

SMLOUVA O DÍLO

uzavřená dle zákona č. 89/2012 Sb., občanský zákoník, v platném znění
níže uvedeného dne, měsíce a roku mezi těmito smluvními stranami:

město Břeclav

náměstí T. G. Masaryka 42/3, 69002 Břeclav

Zastoupené ve věcech smluvních: Bc. Svatoplukem Pěčkem, starostou

IČO: 00283061
DIČ: CZ00283061
Peněžní ústav: Komerční banka, a.s.
Číslo účtu: 526651 / 0100

Dále jen [Objednatel](#)

a

DATmoLUX a.s.

Nováčkova 27, 614 00 Brno

oprávněný zástupce ve věcech smluvních: Ing. Robert Tóth

IČO: 26233100
DIČ: CZ26233100
Peněžní ústav: Fio banka a.s.
Číslo účtu: 2300214376/2010

Obchodní společnost zapsaná v obchodním rejstříku vedeného u Krajského soudu v Brně, B 6151

Dále jen [Zhotovitel](#)

(obě strany společně dále též jako „Smluvní strany“)

1. PREAMBULE

- 1.1 Účelem této smlouvy (dále jen „Smlouva“) je realizace modernizace části veřejného osvětlení (dále jen „VO“) ve městě Břeclavi s cílem snížení jeho energetické náročnosti, a to při dodržení podmínek Národního plánu obnovy (Výzva č. NPO 1/2022, komponenta 2.2.2 Rekonstrukce veřejného osvětlení, z něž Objednatel důvodně předpokládá získání finanční podpory na realizaci díla dle Smlouvy (dále jen „Dotace“)). Touto Smlouvou je realizována nadlimitní veřejná zakázka na dodávky „**Rekonstrukce veřejného osvětlení ve městě Břeclav - 3. etapa**“ zadaná objednatelem jakožto veřejným zadavatelem (dále jen „Zakázka“ nebo také „Dílo“), pro niž byla Objednatelem v zadávacím řízení jako nejvhodnější vybrána nabídka Zhotovitele.
- 1.2 Účelem této smlouvy o dílo (dále „Smlouva“) je vznik závazku Zhotovitele, že provede Dílo a současně vznik závazku Objednatele, že provedené Dílo převezme a za jeho provedení zaplatí sjednanou odměnu, to vše za podmínek dále ve Smlouvě sjednaných.
- 1.3 Pro naplnění účelu této Smlouvy jsou Smluvní strany povinny vyvinout veškerou potřebnou součinnost a spolupráci a nemařit účel této Smlouvy. Smluvní strany jsou povinny vykládat veškerá ujednání této Smlouvy tak, aby byl naplněn účel této Smlouvy.
- 1.4 Zhotovitel i Objednatel tímto prohlašují, že jsou oprávněni tuto Smlouvu uzavřít, že jim není známo, že by uzavřením této Smlouvy došlo k jakémukoliv porušení zákonných předpisů či jiných současně platných norem. Současně si jsou Zhotovitel i Objednatel vědomi veškerých následků, tj. práv a povinností, plynoucích pro ně z této Smlouvy a prohlašují, že jsou schopni jim řádně a včas dostát a nevnímají povinnosti plynoucí pro ně z této Smlouvy jako neadekvátní.
- 1.5 Objednatel tímto prohlašuje, že pokud zákonné nebo jiné normy vyžadují, aby tato Smlouva byla schválena dalšími subjekty/orgány, tak k tomuto došlo a Smlouva je tak uzavřena platně a účinně.
- 1.6 Za Zhotovitele i Objednatele podepisují tuto Smlouvu osoby oprávněné za ně jednat, čímž vznikají platné a vymahatelné závazky přímo Zhotoviteli a Objednateli.
- 1.7 Zhotovitel tímto prohlašuje, že disponuje potřebnými vlastnostmi, kapacitami a příslušnými veřejnoprávními povoleními k provedení Díla dle této Smlouvy a také, že disponuje všemi kvalifikačními předpoklady a dalšími požadavky, které jsou nutné k provedení Díla, přičemž tyto skutečnosti doložil Objednateli před uzavřením této Smlouvy.
- 1.8 Zhotovitel tímto potvrzuje, že se podrobně s využitím své odborné péče seznámil s možností provést Dílo v rozsahu, způsobem a v místě, jak to předpokládá Technická dokumentace uvedená v odst. 2.2 čl. 2 této Smlouvy a zadávací podmínky Zakázky, že tyto shledává úplnými a správnými, takže provedení Díla v požadované kvalitě a se stanovenými parametry není v tomto smyslu plněním nemožným, a že s vědomím toho a s využitím odborné péče zpracoval svou nabídku.

2. PŘEDMĚT SMLOUVY, DÍLO

2.1 Zhotovitel se zavazuje provést pro Objednatele na svůj náklad a na své nebezpečí Dílo, a to v rozsahu a za podmínek stanovených Smlouvou. Objednatel se Smlouvou zavazuje, že řádně a včas uhradí dále ve Smlouvě sjednanou cenu za provedení Díla a řádně provedené Dílo převezme.

2.2 Dílem se rozumí:

vše v rozsahu a v souladu s:

- **oceněným Položkovým rozpočtem** (dle Přílohy ZD č. 4) - **rozpočtem Zhotovitele tvořícím přílohu č. 1 Smlouvy (dále jen „Rozpočet“),**
- **závazným harmonogramem realizace zakázky tvořícím přílohu č. 2 Smlouvy (dále jen „Harmonogram“),**
- **Technickou dokumentací** (dle Přílohy ZD č. 1a, 1b, 1c, 1d) **tvořící přílohu č. 3 Smlouvy (dále jen „Technická dokumentace“),**
- **světelně-technickými výpočty předloženými Zhotovitelem v rámci jeho nabídky na plnění Zakázky tvořícími přílohu č. 4 Smlouvy (dále jen „Výpočty“),**
- **specifikací nových svítidel** (dle Přílohy ZD č. 8) **předloženou Zhotovitelem v rámci jeho nabídky na plnění Zakázky tvořící přílohu č. 5 Smlouvy (dále jen „Specifikace svítidel“),**
- **požadovanými technickými parametry nových svítidel** (dle Přílohy ZD č. 7) **uvedenými v příloze č. 6 Smlouvy (dále jen „Technické parametry svítidel“),**
- **vyplněným seznamem poddodavatelů** (dle přílohy ZD č. 9) **tvořícím přílohu č. 7 Smlouvy (dále jen „Poddodavatelé“).**

2.3 Vedle provedení Díla je nedílným obsahem Předmětu Smlouvy:

- a) zřízení, odstranění a zajištění zařízení staveniště včetně napojení na inženýrské sítě;
- b) zajištění a provedení všech opatření organizačního a stavebně technologického charakteru k řádnému provedení Díla;
- c) zajištění potřebných opatření na ochranu osob a majetku v místě provádění Díla;
- d) zajištění odstranění či využití veškerého odpadu z provádění Díla včetně demontovaných svítidel v souladu s platnými právními předpisy Zhotovitelem jakožto původcem tohoto odpadu a zajištění a předání dokladů o těchto skutečnostech Objednateli;
- e) uvedení všech povrchů dotčených prováděním Díla do původního stavu;
- f) zajištění bezpečnosti a ochrany zdraví při práci, zajištění protipožární ochrany a ochrany životního prostředí při provádění Díla;
- g) projednání a zajištění případného zvláštního užívání pozemních komunikací včetně úhrady vyměřených poplatků;
- h) zajištění dopravního značení k případným dopravním omezením, jeho údržba, přemísťování a odstranění;

zajištění všech nezbytných zkoušek, atestů, certifikátů a revizí (zejména výchozí revize celého Díla) podle technických norem a právních nebo technických předpisů platných v době provádění a předání Díla, kterými bude prokázáno dosažení předepsané kvality a předepsaných technických parametrů Díla a splnění požadavků plynoucích z právních předpisů a technických norem. (Výjimku tvoří protokol o měření osvětlenosti/jasů, který si zajišťuje Objednatel na své náklady.)

2.4 Smluvní strany se dohodly na I. jakosti Díla, veškeré použité materiály a výrobky budou odpovídat této jakostní třídě a budou nové.

2.5 Zhotovitel odpovídá:

- za to, že veškerá jím v rámci jeho nabídky na plnění Zakázky navržená svítidla uvedená ve „Specifikaci svítidel“ mají všechny v ní uvedené parametry a vlastnosti a zároveň všechny parametry uvedené v příloze č. 6 Smlouvy,
- za správnost jím zpracovaných Světelných výpočtů a za to, že jím provedené Dílo bude splňovat veškeré požadované hodnoty osvětlení,
- za to, že veškeré k realizaci Díla použité materiály a výrobky vyhovující požadavkům kladeným Smlouvou na jakost Díla, mají prohlášení o shodě/o vlastnostech dle zákona č. 22/1997 Sb., o technických požadavcích na výrobky a o změně a doplnění některých zákonů, ve znění pozdějších předpisů a dle nařízení vlády č. 163/2002 Sb., o technických požadavcích na stavební výrobky, v platném znění, a potřebné certifikáty a atesty,
- za to, že při realizaci Díla nepoužije žádný materiál a výrobek, o kterém je v době jeho užití známo, že je škodlivý,
- za provedení Díla v plném souladu s odst. 2.6 tohoto článku Smlouvy.

2.6 Zhotovitel je povinen provést Dílo s odbornou péčí, v souladu s Technickou dokumentací, Výpočty, Specifikací svítidel, Technickými parametry, Rozpočtem, dále v souladu s platnými právními předpisy, technickými předpisy a platnými technickými normami podle schválených technologických postupů stanovených výrobcí použitých výrobků, materiálů a technologií, v souladu se současným standardem u používaných technologií a postupů pro tento typ Díla tak, aby dodržel smlouvenou kvalitu Díla. Dodávky, práce a služby, které jsou předmětem Smlouvy, Zhotovitel dodá nebo provede v takovém rozsahu a jakosti, aby výsledkem bylo kompletní, plynule, bezpečně a spolehlivě využitelné Dílo, odpovídající podmínkám stanoveným Smlouvou a sjednanému, resp. obvyklému účelu použití.

2.7 Jakékoliv změny Díla musí být Smluvními stranami předem sjednány formou písemného dodatku ke Smlouvě při dodržení podmínek zákona č. 134/2016 Sb., o zadávání veřejných zakázek, ve znění pozdějších předpisů.

2.8 Zhotovitel se zavazuje na výzvu Objednatele přistoupit na veškeré Objednatelem požadované změny Díla, které jsou nezbytné k jeho řádnému dokončení.

- 2.9 Zhotovitel se tímto zavazuje, že řádně, včas a v požadované kvalitě provede Dílo.
- 2.10 Objednatel se tímto zavazuje, že řádně a včas uhradí dále ve Smlouvě sjednanou odměnu za provedení Díla a provedené Dílo převezme.

3. CENA DÍLA

3.1 Cena za provedení Díla je cenou smluvní a činí celkem:

- cena bez DPH	8 097 498,52 Kč
- DPH	1 700 474,69 Kč
- cena celkem s DPH	9 797 973,21 Kč

3.2 Cena uvedená v odst. 3.1 je stanovena na základě Rozpočtu předloženého Zhotovitelem v jeho nabídce na Zakázku, vzniklého oceněním Objednatelem předloženého slepého Položkového rozpočtu. V cenách uvedených v Rozpočtu jsou Zhotovitelem zahrnuty veškeré předvídatelné práce a náklady nutné k provedení Díla, byť nejsou v Rozpočtu výslovně uvedeny.

3.3 Cena uvedená v odst. 3.1 je cenou pevnou a lze ji měnit pouze za podmínek stanovených touto Smlouvou. Cena obsahuje veškeré náklady Zhotovitele nutné k realizaci Díla vymezeného v čl. 2 Smlouvy a přiměřený zisk Zhotovitele. Nabídková cena zohledňuje předpokládaný vývoj cen až do konce realizace Díla, očekávané vlivy inflace a vývoje kurzů české koruny k zahraničním měnám. Cena rovněž zahrnuje náklady na zařízení staveniště, vodné, elektrickou energii, zajištění odstranění či využití odpadů, náklady na používání zdrojů a služeb až do skutečného skončení Díla, náklady na zhotovování, výrobu, obstarání a přepravu věcí, zařízení, materiálů a dodávek, náklady na případné dopravní značení, pojištění, daně, poplatky, ubytování, stravné a dopravu pracovníků, a jakékoliv další výdaje potřebné pro realizaci Díla.

3.4 Zhotovitel přebírá nebezpečí změny okolností ve smyslu ust. § 2620 odst. 2 občanského zákoníku. Zhotovitel tak není oprávněn požadovat zvýšení ceny či zrušení Smlouvy soudem z důvodů v § 2620 odst. 2 občanského zákoníku uvedených. Zhotovitel přitom výslovně prohlašuje, že nebezpečí změny okolností přebírá s vědomím dalšího možného nepředvídatelného vývoje včetně mimořádného a neodhadnutelného zvyšování cen stavebního materiálu, výrobků a energií.

3.5 Sjednanou cenu Díla lze měnit pouze v případě Smluvními stranami sjednaných víceprací či méněprací.

3.6 Zhotovitel má právo na zvýšení ceny za Dílo uvedené v odst. 1 v případě, že si provedení Díla vyžádá provedení prací nepředvídatelných při uzavření Smlouvy, a Smluvní strany se dohodnou na jejich provedení.

Případné vícepráce budou oceněny dle jednotkových cen uvedených v Rozpočtu. Nejsou-li v Rozpočtu potřebné položky prací obsaženy, budou příslušné vícepráce oceněny maximálně ve výši cen těchto prací dle ceníku ÚRS Praha, a. s., platného v době sjednání víceprací. Pokud Zhotovitel provede některé z těchto prací bez předchozího uzavření dodatku ke Smlouvě, má Objednatel právo odmítnout jejich úhradu a Zhotovitel tímto odmítnutím ztrácí na jejich úhradu nárok.

4. MÍSTO A TERMÍN PLNĚNÍ

4.1 Místem plnění jsou prováděním Díla dotčené části intravilánu města Břeclav.

4.2 Termíny provedení Díla jsou stanoveny takto:

Předpokládaný termín zahájení:

1. prosince 2024

Dokončení a předání Díla:

do 180 dnů od protokolárního předání místa plnění (staveniště)

- a) Realizace Díla bude zahájena předáním a převzetím staveniště. K předání a převzetí staveniště vyzve Objednatel Zhotovitele nejméně 3 kalendářní dny předem. Protokol o předání a převzetí staveniště, podepsaný odpovědnými zástupci obou smluvních stran, bude nedílnou součástí stavebního deníku.
 - b) Zhotovitel se zavazuje převzít staveniště do 3 kalendářních dnů od doručení výzvy Objednatele.
 - c) Zhotovitel se zavazuje písemně vyzvat Objednatele k převzetí Díla nejméně 3 kalendářní dny předem.
 - d) Protokol o předání a převzetí Díla bude podepsaný odpovědnými zástupci obou Smluvních stran. Součástí protokolu bude soupis drobných vad a nedodělků, které nebrání v užívání Díla obvyklým způsobem, a to vč. způsobu a lhůty nápravy.
 - e) Zhotovitel se zavazuje k úplnému dokončení realizace Díla dle předmětu této Smlouvy do 180 dnů od protokolárního převzetí staveniště, kdy předá Objednateli Dílo k užívání.
- 4.3 V případě, že Smlouva nabývá z jakéhokoliv důvodu účinnosti později, posouvají se v odst. 4.2 uvedené termíny provádění Díla o počet dnů, o který tato Smlouva nabyla účinnosti později, přičemž celková délka doby pro provedení Díla zůstává zachována.
- 4.4 Termín dokončení a předání Díla se prodlužuje o dobu případného prodlení Objednatele s předáním staveniště Zhotoviteli, nebylo-li toto prodlení zaviněno Zhotovitelem.
- 4.5 Splnění termínu dokončení a předání Díla je podmíněno vhodnými klimatickými podmínkami pro provádění Díla. Objednatel si vyhrazuje právo změnit termín dokončení a předání Díla v případě, že dojde k přerušení prací pro nepříznivé klimatické podmínky,

kteře jsou definovány následovně: teploty v místě plnění jsou v 09:00 hodin dle údajů ČHMÚ nižší než 5°C, v místě plnění prší, padá sníh nebo fouká silný vítr (39-49 km/h a více). Tato skutečnost musí být vždy písemně odsouhlasena oběma Smluvními stranami. Začátek, průběh a konec nepříznivých klimatických podmínek bude zaznamenán ve stavebním deníku. Termín dokončení a předání Díla se posune o počet dnů, o které bylo přerušeno zhotovení Díla z důvodů nepříznivých klimatických podmínek.

4.6 Zhotovitel je povinen provést Dílo v termínech sjednaných v odst. 4.2 této Smlouvy, přičemž je zároveň povinen dodržet termíny stanovené jím zpracovaným závazným časovým harmonogramem (dále jen „Harmonogram“), který tvoří přílohu č. 2 Smlouvy, případně upraveným dle odst. 4.7 či odst. 4.8 tohoto článku Smlouvy. Harmonogram je zpracován po kalendářních týdnech a obsahuje Zhotovitelem plánované a konkrétním datem uvedené termíny těchto základních uzlových bodů provádění Díla:

- a) Zahájení dodávky a montáže svítidel,
- b) Dokončení montáže svítidel,
- c) Demontáž a montáž stožárů,
- d) Zahájení výměny a montáže rozvaděčů veřejného osvětlení,
- e) Zprovoznění nově instalovaných rozvaděčů veřejného osvětlení,
- f) Dokončení výchozí revize,
- g) Předání Objednateli do užívání.

4.7 Zhotovitel je povinen před zahájením realizace Díla projednat Harmonogram se zástupcem Objednatele a v případě jeho požadavku upravit Harmonogram prací tak, aby bylo při zachování Zhotovitelem navržených technologických postupů umožněno zajistit pracovní úkoly Objednatele jakožto provozovatele veřejného osvětlení. Takto sjednávané změny Harmonogramu nesmí mít dopad na termíny provedení Díla sjednané v odst. 4.2, resp. upravené dle odst. 4.3 tohoto článku Smlouvy. Případné takto sjednané změny Harmonogramu budou zaznamenány ve stavebním deníku podepsaném zástupci Smluvních stran pro plnění Smlouvy a nebudou sjednávány dodatkem ke Smlouvě.

4.8 Dílčí termíny uvedené v Harmonogramu se prodlužují z důvodů uvedených v odst. 4.4 tohoto článku Smlouvy, a to vždy o stejný počet dnů, o jaký se z těchto důvodů posunuje termín dokončení a předání Díla.

5. POSTUP PROVÁDĚNÍ DÍLA, PŘEDČASNÉ UŽÍVÁNÍ DÍLA

5.1 Dílo musí být prováděno tak, aby všechna v rámci jednoho dne demontovaná svítidla byla téhož dne nahrazena svítidly novými, která musí být téhož dne Zhotovitelem řádně zprovozněna.

Smluvní strany se dohodly, že Objednatel je oprávněn užívat veškeré Zhotovitelem již dokončené části Díla (jednotlivá vyměňovaná svítidla a další části Díla) již před předáním Díla dle čl. 9 Smlouvy.

- 5.2 Projeví-li se při jejím předčasném užívání na příslušné části Díla jakékoliv vady, oznámí je Objednatel písemně Zhotoviteli a Zhotovitel tyto vady bezúplatně odstraní bez zbytečného odkladu.

6. STAVENIŠTĚ

- 6.1 Stavenišťem se rozumí pozemky Objednatele, na nichž jsou umístěny prováděním Díla dotčené části veřejného osvětlení, v jejich rozsahu nezbytném pro realizaci Díla. Faktický rozsah staveniště je vymezen Technickou dokumentací.
- 6.2 Zhotovitel je povinen staveniště zabezpečit v souladu s platnými právními předpisy a zakázat do něho vstup nepovolaným osobám.
- 6.3 Zhotovitel je povinen udržovat na předaném staveništi pořádek. Je povinen průběžně ze staveniště odstraňovat všechny druhy odpadů a nepotřebného materiálu.
- 6.4 Zhotovitel je rovněž povinen zabezpečit, aby odpad vzniklý z jeho činnosti nebo materiál nebyl umísťován či samovolně nevníkal mimo prostory předaného staveniště. Odpad vzniklý či umístěný mimo prostory staveniště je Zhotovitel povinen bezodkladně odstranit.
- 6.5 Zařízení staveniště zabezpečuje Zhotovitel v souladu se svými potřebami.
- 6.6 Zhotovitel je povinen učinit potřebná opatření k ochraně vlastního majetku na staveništi. Za případné škody na majetku Zhotovitele uloženém na staveništi nenese Objednatel odpovědnost.
- 6.7 Zhotovitel je povinen užívat staveniště pouze pro účely související s prováděním Díla a při užívání staveniště je povinen dodržovat platné obecně závazné právní předpisy.
- 6.8 Zhotovitel odpovídá za to, že zaměstnanci Zhotovitele a jeho poddodavatelů a další osoby pohybující se oprávněně v prostoru předaného staveniště budou prokazatelně seznámeni, proškoleni a budou v prostoru staveniště dodržovat obecně platné předpisy o protipožární ochraně, ochraně zdraví při práci a ochraně životního prostředí a budou vybaveni ochrannými pomůckami.
- 6.9 Zhotovitel odpovídá za bezpečnost a ochranu zdraví všech osob, které se oprávněně zdržují na předaném staveništi.

- 6.10 Zhotovitel odpovídá za řádné užívání předaného staveniště dle tohoto článku i jeho poddodavateli, které použije ke splnění svého závazku.
- 6.11 Kontaktní osobou Zhotovitele je Mgr. Zbyněk Doležal, telefon: +420 603 551 156, e-mail: zd@datmolux.cz. Kontaktní osoba Zhotovitele je v průběhu prací Objednateli k dispozici pro komunikaci ohledně Díla.

7. PLATEBNÍ PODMÍNKY

- 7.1 Cena za provedení Díla bude uhrazena na základě faktury – daňového dokladu vystaveného Zhotovitelem Objednateli po předání a převzetí Díla. Součástí faktury bude vzájemně odsouhlasený soupis provedených prací. Splatnost faktury je stanovena na dobu 30 dnů ode dne doručení faktury Objednateli. Fakturu je možné zaslat elektronicky prostřednictvím datové schránky **fesbhyp** nebo na e-mail: **fakturace@breclav.eu**.
- 7.2 Faktura musí obsahovat náležitosti daňového dokladu dle zákona č. 235/2004 Sb., o dani z přidané hodnoty, ve znění pozdějších předpisů. V případě, že faktura nebude obsahovat požadované náležitosti, je Objednatel oprávněn ji vrátit Zhotoviteli zpět k doplnění, doba splatnosti počne běžet znovu od doručení řádně opravené faktury Objednateli.
- 7.3 Faktura musí rovněž obsahovat zřetelnou identifikaci projektu: **Rekonstrukce veřejného osvětlení ve městě Břeclav - 3. etapa, reg. č. projektu 2182000933**. Faktura musí obsahovat jako přílohu položkový rozpočet strukturovaný na způsobilé a nezpůsobilé výdaje (Dle Přílohy č. 1).
- 7.4 Dílčí fakturace je možná v měsíčních intervalech po předložení faktury za provedené práce Zhotovitelem k rukám Objednatele.

8. DALŠÍ PRÁVA A POVINNOSTI SMLUVNÍCH STRAN

- 8.1 Zhotovitel je povinen obstarat veškerý materiál potřebný k řádné realizaci Díla.
- 8.2 Zhotovitel je povinen při realizaci Díla dodržovat veškeré bezpečnostní, hygienické, protipožární a další platné právní předpisy, které se týkají jeho činnosti při provádění Díla, a platné technické normy.
- 8.3 Zhotovitel je povinen zajistit potřebná opatření na ochranu osob a majetku i mimo prostory staveniště, mohou-li být prováděním Díla dotčeny. Zhotovitel je povinen zajistit veškeré při provádění Díla potřebné dopravní značení.
- 8.4 Veškerá případně potřebná povolení zvláštního užívání pozemních komunikací si zajišťuje a hradí svým jménem Zhotovitel.
- 8.5 Zhotovitel je povinen zajistit dodržování pracovněprávních předpisů, zejména zákona č. 262/2006 Sb., zákoník práce, ve znění pozdějších předpisů (se zvláštním zřetelem na regulaci odměňování, pracovní doby, doby odpočinku mezi směnami atp.), zákona

č. 435/2004 Sb., o zaměstnanosti, ve znění pozdějších předpisů (se zvláštním zřetelem na regulaci zaměstnávání cizinců), a to vůči všem osobám, které se na provádění Díla podílejí, a bez ohledu na to, zda jsou práce na Díle prováděny bezprostředně Zhotovitelem či jeho poddodavateli. Na výzvu Objednatele je Zhotovitel povinen dodržování těchto povinností Objednateli v jím požadovaném rozsahu prokázat.

- 8.6 Zhotovitel je povinen zajistit řádné a včasné plnění finančních závazků svým poddodavatelům, kdy za řádné a včasné plnění se považuje plné uhrazení poddodavatelem vystavených faktur za plnění poskytnutá k plnění Díla v jimi vzájemně dohodnutých termínech, vždy však nejpozději do 5 pracovních dnů od obdržení platby ceny Díla od Objednatele. Zhotovitel se zavazuje přenést totožnou povinnost do dalších úrovní dodavatelského řetězce.

Zhotovitel je oprávněn provést Dílo za pomoci poddodavatelů. Za poddodávku je pro tento účel považována realizace dílčích prací jinými subjekty pro Zhotovitele. Zhotovitel písemně oznámil poddodavatele, které hodlá využít pro realizaci Díla, Objednateli před uzavřením Smlouvy. Poddodavatele je Zhotovitel oprávněn měnit, jakoukoliv změnu poddodavatelů je však povinen Objednateli oznámit před zapojením nového poddodavatele do plnění Díla. V rozsahu, v němž Zhotovitel v zadávacím řízení prokazoval kvalifikaci k plnění Zakázky prostřednictvím poddodavatele, je povinen Dílo provádět prostřednictvím příslušného poddodavatele, nebyl-li tento poddodavatel změněn způsobem dále stanoveným. Změna tohoto poddodavatele je možná pouze po prokázání splnění příslušné části kvalifikace novým poddodavatelem minimálně v rozsahu, v jakém ji prokazoval nahrazovaný poddodavatel. Zhotovitel je povinen kdykoli v průběhu plnění Smlouvy na žádost Objednatele předložit kompletní seznam částí Díla plněných prostřednictvím poddodavatelů včetně identifikace těchto poddodavatelů. Zhotovitel se zavazuje realizovat práce vyžadující zvláštní způsobilost nebo povolení podle příslušných předpisů osobami, které tuto podmínku splňují. Na výzvu Objednatele je Zhotovitel povinen splnění této povinnosti Objednateli bez zbytečného odkladu prokázat.

- 8.7 Zhotovitel souhlasí s právem Objednatele prověřit po předání a převzetí Díla splnění parametrů Díla stanovených Smlouvou provedením měření osvětlenosti/jasů k tomu certifikovanou třetí osobou. Náklady s tímto spojené jdou k tíži Objednatele, pokud bude prokázána shoda Díla s touto Smlouvou, a opačně k tíži Zhotovitele, pokud tato shoda prokázána nebude. V takovém případě Zhotovitel uhradí Objednateli jím vynaložené náklady na měření nejpozději do 14 kalendářních dnů, kdy mu budou Objednatelem písemně vyúčtovány. Zhotovitel je povinen poskytnout Objednateli, resp. jím zvolenému dodavateli měření, při tomto měření veškerou potřebnou součinnost.
- 8.8 Zhotovitel, jako jeho původce, je povinen na svůj náklad průběžně odstraňovat z místa provádění Díla odpadový a obalový materiál vzniklý při provádění Díla, zajistit jeho odstranění či využití a vést jeho evidenci, a to vše v plném souladu se zákonem č. 541/2020 Sb., o odpadech, ve znění pozdějších předpisů, a s dalšími relevantními právními předpisy.

- 8.9 Pokud činností Zhotovitele dojde ke způsobení škody Objednateli nebo třetím osobám, je Zhotovitel povinen bez zbytečného odkladu tuto škodu nahradit. Veškeré náklady s tím spojené nese Zhotovitel. Takto Zhotovitel odpovídá i za škodu způsobenou při provádění Díla činností těch, kteří pro něj Dílo provádějí, včetně jeho poddodavatelů, a za škodu způsobenou okolnostmi, které mají původ v povaze strojů, přístrojů nebo jiných věcí, které Zhotovitel použil nebo hodlal použít při provádění Díla.
- 8.10 Zhotovitel je povinen být po celou dobu provádění Díla pojištěn proti škodám způsobeným jeho činností třetím osobám včetně možných škod způsobených pracovníky Zhotovitele a k provedení Díla použitými stroji a zařízeními, a to do výše pojistné částky minimálně ve výši nabízené ceny Díla dle odst. 3 Smlouvy pro jednu pojistnou událost. Doklady o pojištění Zhotovitel předložil Objednateli před podpisem této Smlouvy. Doklady prokazující trvání pojištění v průběhu provádění Díla je Zhotovitel povinen předložit Objednateli na vyžádání, a to bez zbytečného odkladu.
- 8.11 Zhotovitel si zabezpečí vlastním nákladem dodávku el. energie a vody v rozsahu potřebném pro provedení Díla.
- 8.12 Zhotovitel povede po celou dobu provádění Díla stavební deník dle platné legislativy, do něhož bude zapisován průběh jednotlivých technologických postupů, jakož i ostatní důležité skutečnosti. Deník je Objednatel povinen potvrzovat a v případě svých výhrad tyto uvést do deníku.

9. PŘEDÁNÍ A PŘEVZETÍ DÍLA

- 9.1 Zhotovitel splní svůj závazek řádným dokončením Díla a jeho předáním Objednateli. Dílo nebude předáváno po částech.
- 9.2 Zhotovitel je povinen oznámit Objednateli nejméně 3 pracovní dny předem, kdy bude Dílo připraveno k předání Objednateli. Objednatel je pak povinen v termínu oznámeném Zhotovitelem zahájit přejímací řízení a řádně v něm pokračovat. Objednatel si vyhrazuje právo na provedení detailní kontroly a vyzkoušení Díla a kontrolu předložených dokladů před převzetím Díla.
- 9.3 Zhotovitel je povinen připravit a doložit k převzetí díla Objednatelem tyto doklady:
- písemné prohlášení Zhotovitele o tom, že k Dílu se nevází žádná práva třetích osob, zejména, že věci tvořící Dílo nejsou dotčeny vlastnickými či jinými právy případných poddodavatelů,
 - písemné prohlášení Zhotovitele o tom, že Dílo bylo provedeno a dokončeno v souladu se Smlouvou,
 - písemné prohlášení Zhotovitele o tom, že veškeré použité materiály a technická zařízení byla používána v souladu s pokyny jejich výrobců,

- písemné prohlášení Zhotovitele o tom, že Zhotovitel provedl všechny testy, kontroly a měření stanovené právními předpisy v souladu s příslušnými normami a Smlouvou dle předepsaných nebo dohodnutých podmínek,
- protokoly a zápisy o provedených měřeních, zkouškách a revizích (zejména zprávu o výchozí revizi),
- kopie atestů, certifikátů a prohlášení o vlastnostech/shodě k použitým materiálům a výrobkům,
- originál stavebního deníku,
- kopie evidence odpadů a obalů vzniklých stavbou a doklady o likvidaci či využití odpadů a obalů autorizovanou osobou,
- protokoly či jiné dokumenty prokazující splnění podmínek stanovených správci dotčených inženýrských sítí,
- případné návody k instalovaným svítidlům.

9.4 O předání a převzetí Díla pořídí Objednatel zápis, ve kterém se mimo jiné uvede, zda Objednatel Dílo přebírá, a soupis vad a nedodělků, pokud je Dílo obsahuje, s termínem jejich odstranění. Pokud Objednatel odmítne Dílo převzít, je do zápisu povinen uvést důvod.

Dílo je považováno za dokončené a Objednatel je povinen jej převzít, bylo-li provedeno v souladu s požadavky této Smlouvy bez jakýchkoliv vad a nedodělků a byly-li úspěšně provedeny veškeré předepsané a sjednané zkoušky a předloženy sjednané doklady. Ustanovení § 2628 občanského zákoníku se neuplatní. Objednatel není povinen převzít Dílo vykazující jakékoliv vady a nedodělky, je však oprávněn tak učinit.

9.5 Dílo se považuje za Zhotovitelem předané a Objednatelem převzaté podepsáním zápisu o předání a převzetí Díla, z něž vyplývá, že Objednatel Dílo přebírá, oběma Smluvními stranami.

9.6 Převezme-li Objednatel Dílo s jakýmkoliv vadami a nedodělků, je Zhotovitel povinen odstranit tyto vady a nedodělky v termínu uvedeném v zápise o předání a převzetí Díla. O odstranění těchto vad a nedodělků bude sepsán dodatek k zápisu o předání a převzetí Díla.

9.7 Místem předání a převzetí Díla je místo jeho provádění.

10. ODPOVĚDNOST ZA VADY

10.1 Dílo má vady, jestliže jeho provedení neodpovídá této Smlouvě, či má právní vady.

10.2 Zhotovitel odpovídá za veškeré vady, které má Dílo v době jeho předání a převzetí a dále za vady, které se vyskytnou v záruční době dle odst. 10.4 tohoto článku. Zhotovitel odpovídá i za vady Díla, které se vyskytnou po těchto dobách, byly-li tyto vady způsobeny porušením jeho povinností či jde-li o vady, které jsou důsledkem skutečností, o kterých Zhotovitel v době předání Díla Objednateli věděl nebo musel vědět.

- 10.3 Zhotovitel neodpovídá za vady Díla, jestliže tyto vady byly způsobeny použitím věcí předaných mu ke zpracování Objednatelem v případě, že Zhotovitel ani při vynaložení odborné péče nevhodnost těchto věcí nemohl zjistit nebo na ně upozornil a Objednatel na jejich použití trval. Zhotovitel rovněž neodpovídá za vady způsobené dodržáním nevhodných pokynů daných mu Objednatelem, jestliže Zhotovitel na nevhodnost těchto pokynů písemně upozornil a Objednatel na jejich dodržení trval, nebo jestliže Zhotovitel tuto nevhodnost ani při vynaložení odborné péče nemohl zjistit. Zhotovitel dále neodpovídá za vady Díla v případech uvedených v ust. § 2116 občanského zákoníku. Zhotovitel dále neodpovídá za vady Díla, byly-li způsobeny Objednatelem či třetími osobami v době předčasného užívání Díla Objednatelem.
- 10.4 Zhotovitel poskytuje ve smyslu ust. § 2619 a § 2113 občanského zákoníku Objednateli záruku na jakost Díla spočívající v tom, že Dílo bude po záruční dobu způsobilé pro použití k obvyklému účelu a zachová si sjednané, jinak obvyklé vlastnosti. Záruční doba na Dílo činí **60 měsíců** a platí i pro veškeré jeho součásti, mj. i pro optickou část dodaných svítidel a pro předřadnou část dodaných svítidel. Záruční doba počíná běžet dnem předání a převzetí Díla.
- 10.5 Vady Díla Objednatel písemně oznámí (reklamuje) Zhotoviteli, přičemž v oznámení popíše, jak se vada projevuje. Za písemné oznámení vady se považuje i oznámení zaslané e-mailem na e-mailovou adresu Zhotovitele: info@datmolux.cz či oznámení zaslané do datové schránky Zhotovitele - ID datové schránky: qtjx7a8.
- 10.6 V pochybnostech se oznámení vady zaslané Objednatelem e-mailem má za doručené Zhotoviteli dnem a hodinou odeslání e-mailové zprávy s tímto obsahem, oznámení odeslané doporučenou poštou třetím dnem od data razítka poštovního úřadu na podacím lístku. Oznámení odeslané prostřednictvím datové schránky se na základě dohody Smluvních stran považuje za doručené již okamžikem jeho dodání do datové schránky Zhotovitele, nikoliv až okamžikem, kdy se do datové schránky přihlásí oprávněná osoba Zhotovitele.
- 10.7 Smluvní strany sjednávají, že vady Díla je Objednatel oprávněn oznámit (reklamovat) Zhotoviteli nejpozději do posledního dne záruční doby, přičemž i oznámení vad odeslané Objednatelem v poslední den záruční doby se považuje za včas uplatněné.
- 10.8 Smluvní strany sjednávají, že práva Objednatele z veškerých vad Díla, tj. vad, které má Dílo při jeho předání Objednateli i z vad, které se vyskytnou v záruční době či po jejím uplynutí, se řídí ust. § 2106 a násl. občanského zákoníku.
- 10.9 Neuplatní-li Objednatel při reklamaci vady Díla jiné právo, platí, že požaduje odstranění vady. Zhotovitel zahájí odstranění vad do 2 (dvou) pracovních dnů ode dne doručení reklamace. Vadu odstraní ve lhůtě do 5 (pěti) pracovních dnů od doručení reklamace, nedohodnou-li se Smluvní strany jinak. Odstranění vady bude Smluvními stranami potvrzeno písemným protokolem.

- 10.10 V případě výskytu vad, které brání užívání Díla či jakékoliv jeho části či v jejichž důsledku bezprostředně hrozí vznik škody na majetku či zdraví (dále vše jen „havárie“), Zhotovitel zahájí odstranění vad do 12 (dvanácti) hodin od doručení reklamace a havarijní stav odstraní nejpozději do 72 (sedmdesátidvou) hodin od doručení reklamace. Úplně musí být příslušná vada odstraněna ve lhůtě určené dle odst. 10.9 tohoto článku Smlouvy.
- 10.11 Neodstraní-li Zhotovitel vadu Díla ve lhůtě plynoucí z odst. 10.9. tohoto článku Smlouvy, je Objednatel oprávněn odborně odstranit příslušnou vadu sám či prostřednictvím třetí osoby na náklady Zhotovitele. Tyto vzniklé náklady se Zhotovitel zavazuje Objednateli uhradit do 14 (čtrnácti) kalendářních dnů poté, kdy mu budou Objednatelem písemně vyúčtovány.
- 10.12 Zhotovitel je povinen ve stanovené době odstranit vady i v případě, kdy podle jeho názoru za ně neodpovídá. Náklady na odstranění v těchto sporných případech nese až do vyjasnění nebo do vyřešení rozporu Zhotovitel.
- 10.13 Pro ty části Díla, které byly v důsledku oprávněné reklamace Objednatelem Zhotovitelem opraveny, běží záruční doba opětovně od počátku ode dne provedení opravy.
- 10.14 Další nároky Objednatele plynoucí mu vůči Zhotoviteli z titulu vad Díla z obecně závazných předpisů, zejména na náhradu škody, nejsou uplatněním nároků z odpovědnosti za vady dotčeny.

11. ODSTOUPENÍ OD SMLOUVY

- 11.1 Od Smlouvy může každá ze stran odstoupit, dojde-li k podstatnému porušení Smlouvy druhou Smluvní stranou a v dalších případech výslovně stanovených touto Smlouvou, občanským zákoníkem a zákonem č. 134/2016 Sb., o zadávání veřejných zakázek, ve znění pozdějších předpisů.
- 11.2 Za podstatné porušení Smlouvy na straně Objednatele se považuje zejména:
- opakované prodlení Objednatele s předáním části staveniště Zhotoviteli delší než 3 (tři) pracovní dny;
 - prodlení Objednatele se zaplacením Zhotovitelem řádně vyúčtované části ceny za Dílo delší než 30 (třicet) kalendářních dnů.
- 11.3 Za podstatné porušení Smlouvy na straně Zhotovitele se považuje zejména:
- prodlení Zhotovitele s převzetím staveniště delší než 3 (tři) kalendářní dny;
 - nesplnění jakékoliv jiné povinnosti Zhotovitele ani přes výzvu Objednatele;
 - opakované porušování povinností Zhotovitele dle Smlouvy;
 - prodlení Zhotovitele s dokončením a předáním Díla Objednateli delší než 14 kalendářních dnů.

- 11.4 Objednatel je dále oprávněn od Smlouvy odstoupit, bylo-li insolvenčním soudem pravomocně rozhodnuto o úpadku Zhotovitele či byl-li návrh na zahájení insolvenčního řízení zamítnut pro nedostatek majetku Zhotovitele či vstoupil-li Zhotovitel do likvidace nebo zanikl.
- 11.5 Odstoupení od Smlouvy musí být učiněno písemným oznámením doručeným druhé Smluvní straně obsahujícím důvod odstoupení.
- 11.6 Odstoupením od Smlouvy se závazek založený Smlouvou od počátku ruší. Postup Smluvních stran bude v takovém případě následující:
- a) Smluvní strany provedou inventuru dosud provedených částí Díla,
 - b) všechny dosud Zhotovitelem řádně provedené části Díla Objednatel od Zhotovitele protokolárně převezme, ostatní části Díla Zhotovitel odstraní, nedohodnou-li se Smluvní strany i na jejich převzetí Objednatelem,
 - c) Zhotovitel vyklidí staveniště,
- a to vše nejpozději do 7 (sedmi) kalendářních dnů od odstoupení od Smlouvy.
- 11.7 V případě odstoupení od Smlouvy některou Smluvní stranou, se Smluvní strany vypořádají takto:
- a) Zhotovitel má právo na úhradu části Smlouvou sjednané ceny Díla, která dle Rozpočtu připadá na Objednatelem dle odst. 11.6 písm. b) tohoto článku Smlouvy převzaté části Díla. Zhotovitel nejpozději do 7 (sedmi) kalendářních dnů po převzetí příslušných částí Díla Objednatelem písemně zpracuje soupis převzatých prací, vyčíslí příslušnou cenu za Objednatelem převzaté části Díla a předloží je Objednateli k odsouhlasení. Objednatel se k nim vyjádří nejpozději do 10 (deseti) kalendářních dnů od obdržení. Po odsouhlasení Objednatelem Zhotovitel vystaví a doručí Objednateli fakturu na příslušnou část ceny Díla, s náležitostmi dle čl. 7 této Smlouvy. Objednatel uhradí fakturu v termínu její splatnosti, která nebude kratší než 30 (třicet) kalendářních dnů od doručení Objednateli.
 - b) Ohledně všech Objednatelem převzatých částí Díla zůstávají odstoupením od Smlouvy nedotčena ujednání Smlouvy o vlastnictví Díla, odpovědnosti Zhotovitele za vady Díla včetně záruky za jakost, ujednání o smluvních pokutách vztahujících se k prodlení Zhotovitele s odstraňováním vad Díla a cenová ujednání dle této Smlouvy.
- 11.8 Odstoupením od Smlouvy není dotčeno právo na náhradu škody a vzniklé nároky na smluvní pokuty dle Smlouvy.
- 11.9 Objednatel je oprávněn Smlouvu vypovědět v případech stanovených zákonem č. 134/2016 Sb., o zadávání veřejných zakázek, ve znění pozdějších předpisů.

12. SMLUVNÍ SANKCE

- 12.1 Objednatel se zavazuje v případě svého prodlení se zaplacením sjednané ceny Díla zaplatit Zhotoviteli úrok z prodlení ve výši 0,05 % z dlužné částky za každý i započatý den prodlení.
- 12.2 Zhotovitel se zavazuje v případě svého prodlení s dokončením a předáním Díla Objednateli zaplatit Objednateli smluvní pokutu ve výši 2.000 Kč za každý i započatý den prodlení.
- 12.3 Zhotovitel se zavazuje v případě svého prodlení s úplným odstraněním vad a nedodělků, s nimiž bylo Dílo Objednatelem převzato, zaplatit Objednateli smluvní pokutu ve výši 100 Kč za každý i započatý den prodlení, a to za každou vadu a nedodělek, u nichž je v prodlení s jejím odstraněním.
- 12.4 Zhotovitel se zavazuje v případě svého prodlení s úplným odstraněním Objednatelem oznámených vad Díla zaplatit Objednateli smluvní pokutu ve výši 100 Kč za každý i započatý den prodlení, a to za každou oznámenou vadu, u níž je v prodlení s jejím odstraněním.
- 12.5 V případě prodlení se zahájením odstraňování havarijního stavu, stejně jako v případě prodlení s odstraněním havarijního stavu, je Zhotovitel povinen zaplatit Objednateli smluvní pokutu ve výši 100 Kč za každou i započatou hodinu prodlení.
- 12.6 Zhotovitel je v případě porušení kterékoliv své povinnosti uvedené v první větě odst. 8.10 čl. 8 Smlouvy povinen zaplatit Objednateli smluvní pokutu ve výši 5.000 Kč za každý i započatý den, v němž Zhotovitel neměl sjednáno příslušné pojištění.
- 12.7 Zhotovitel se zavazuje v případě porušení kterékoliv své povinnosti uvedené v třetí a čtvrté větě odst. 8.7 čl. 8 Smlouvy zaplatit Objednateli smluvní pokutu ve výši 10.000 Kč za každý případ porušení této povinnosti, a to za každou porušenou povinnost.
- 12.8 Zhotovitel se zavazuje v případě porušení ustanovení odst. 8.5 nebo 8.6 čl. 8 Smlouvy zaplatit Objednateli smluvní pokutu ve výši 10.000 Kč za každý případ porušení této povinnosti.
- 12.9 Smluvní pokuty a úrok z prodlení dle předchozích odstavců jsou splatné na základě faktury doručené druhé Smluvní straně. Splatnost faktury bude činit 14 (čtrnáct) kalendářních dnů ode dne jejího doručení ze sankce povinné Smluvní straně. Fakturu s nesprávnou dobou splatnosti je druhá Smluvní strana oprávněna vrátit.
- 12.10 Zaplacením kterékoliv smluvní pokuty či úroku z prodlení dle předchozích odstavců není dotčeno právo ze sankce oprávněné Smluvní strany na náhradu vzniklé škody v plné výši (tzn. i ve výši přesahující smluvní pokutu či úrok z prodlení). Ustanovení § 2050 občanského zákoníku se nepoužije.

12.11 Jakoukoliv svou pohledávku na zaplacení smluvní pokuty, a to i pohledávku nesplacnou, je Objednatel oprávněn započíst proti jakékoliv pohledávce Zhotovitele, a to i vůči pohledávce nesplacné.

13. OSTATNÍ UJEDNÁNÍ

13.1 Zhotovitel bere na vědomí, že dle § 2 písm. e) zákona č. 320/2001 Sb., o finanční kontrole, ve znění pozdějších předpisů, je osobou povinnou spolupůsobit při výkonu finanční kontroly prováděné v souvislosti s úhradou zboží nebo služeb z veřejných výdajů nebo z veřejné podpory. Zhotovitel se zavazuje, bude-li k tomu Objednatel vyzván, poskytnout při kontrole potřebnou součinnost.

13.2 Zhotovitel je povinen poskytnout Objednateli na jeho žádost veškeré potřebné podklady pro zpracování závěrečné zprávy, kterou bude Objednatel v případě, že Dílo realizované Smlouvou bude podpořeno Dotací, jako příjemce Dotace povinen zpracovávat a předkládat poskytovateli Dotace.

13.3 Za účelem plnění povinností dle předchozích odstavců tohoto článku Smlouvy je Zhotovitel povinen archivovat veškeré doklady vztahující se k plnění Smlouvy minimálně po dobu 10 let ode dne, kdy Objednatel obdrží od poskytovatele Dotace schválení závěrečného vyhodnocení akce.

13.4 Bude-li v důsledku porušení této Smlouvy Zhotovitelem Objednatel povinen k vrácení jemu přiznané Dotace či její části, je Zhotovitel povinen nahradit Objednateli škodu ve výši takto ušlé Dotace či její části.

13.5 Zhotovitel prohlašuje, že ve smyslu ust. § 1765 odst. 2 občanského zákoníku přebírá nebezpečí změny okolnosti, a to ve vztahu ke všem podmínkám provedení Díla dle této Smlouvy. Zhotovitel přitom výslovně prohlašuje, že nebezpečí změny okolností takto přebírá i přesto, že si je vědom možného dalšího nejistého vývoje cen energií a stavebních materiálů.

14. ZÁVĚREČNÁ USTANOVENÍ

14.1. Otázky ve Smlouvě výslovně neupravené se řídí zákonem č. 89/2012 Sb., občanský zákoník, v platném znění. Smluvní strany sjednávají, že aplikace ust. § 2595, § 2605 odst. 2, § 2606 a § 2630 odst. 2 občanského zákoníku se vylučuje.

14.2. Objednatel v souladu s ust. § 1740 odst. 3 občanského zákoníku výslovně vylučuje přijetí návrhu Smlouvy Zhotovitelem s dodatkem či s jakoukoliv, byť nepodstatnou, odchylkou.

14.3. Zhotovitel není oprávněn převést práva a povinnosti ze Smlouvy na třetí osobu bez předchozího souhlasu Objednatel.

14.4. Smlouvu lze měnit písemnými dodatky podepsanými oprávněnými zástupci Smluvních

stran.

- 14.5. Smlouva nabývá platnosti dnem podpisu oprávněnými zástupci obou Smluvních stran a účinnosti dnem uveřejnění v registru smluv dle zákona č. 340/2015 Sb., o zvláštních podmínkách účinnosti některých smluv, uveřejňování těchto smluv a o registru smluv (zákon o registru smluv), v platném znění. Smluvní strany výslovně souhlasí s tím, aby Smlouva byla uveřejněna v souladu s citovaným zákonem v informačním systému registru smluv. Zveřejnění dle tohoto odstavce Smlouvy zajistí Objednatel. Smluvní strany prohlašují, že skutečnosti uvedené ve Smlouvě nepovažují za obchodní tajemství a udělují svolení k jejich užití a zveřejnění bez stanovení jakýchkoli dalších podmínek.
- 14.6. Smlouva je vyhotovena v elektronické podobě, přičemž každá Smluvní strana obdrží její elektronický originál. Jakákoliv změna Smlouvy musí mít elektronickou formu a musí být podepsána osobami oprávněnými jednat a podepisovat za Objednatele a Zhotovitele nebo osobami jimi zmocněnými. Změny Smlouvy se sjednávají zásadně jako dodatek ke Smlouvě s číselným označením podle pořadového čísla příslušné změny Smlouvy.
- 14.7. Nedílnou součástí Smlouvy jsou tyto její přílohy:

Příloha č. 1 – Rozpočet

Příloha č. 2 – Harmonogram

Příloha č. 3 – Technická dokumentace

Příloha č. 4 – Výpočty

Příloha č. 5 – Specifikace svítidel

Příloha č. 6 – Technické parametry svítidel

Příloha č. 7 – Poddodavatelé

V Břeclavi

(den viz datum elektronického podpisu)

Za Objednatele:

.....
Bc. Svatopluk Pěček,
starosta

V Brně

(den viz datum elektronického podpisu)

Za Zhotovitele:

.....
Ing. Robert Tóth
předseda představenstva

Doložka podle § 41 zákona č. 128/2000 Sb., o obcích (obecní zřízení), ve znění pozdějších předpisů

Uzavření smlouvy o dílo bylo schváleno Radou města Břeclavi na schůzi č. 47.1 dne 30. 10. 2024 usnesením č. R47-1/24/7/2.

V Břeclavi dne dle el. podpisu

.....

Příloha SoD č. 1 - Rozpočet

Položkový rozpočet: Rekonstrukce veřejného osvětlení ve městě Břeclav - 3. etapa

Příloha ZD č. 4

Číslo	Položka	Množství	MJ	výdaje v Kč bez DPH			výdaje v Kč s DPH		DPH 21%
				Kč/MJ	Způsobilé	Nezpůsobilé	Způsobilé	Nezpůsobilé	
1.	Materiál								
1.1	Silniční LED svítidlo výp1/2700K/CLO	54	ks	8 372,00 Kč	452 088,00 Kč	x	547 026,48 Kč	x	94 938,48 Kč
1.2	Silniční LED svítidlo výp2/2700K/CLO	16	ks	8 372,00 Kč	133 952,00 Kč	x	162 081,92 Kč	x	28 129,92 Kč
1.3	Silniční LED svítidlo výp3/2700K/CLO	48	ks	8 372,00 Kč	401 856,00 Kč	x	486 245,76 Kč	x	84 389,76 Kč
1.4	Silniční LED svítidlo výp4/2700K/CLO	26	ks	8 372,00 Kč	217 672,00 Kč	x	263 383,12 Kč	x	45 711,12 Kč
1.5	Silniční LED svítidlo výp5/2700K/CLO	19	ks	8 372,00 Kč	159 068,00 Kč	x	192 472,28 Kč	x	33 044,28 Kč
1.6	Silniční LED svítidlo výp6/2700K/CLO	12	ks	8 372,00 Kč	100 464,00 Kč	x	121 561,44 Kč	x	21 097,44 Kč
1.7	Silniční LED svítidlo výp7/2700K/CLO	67	ks	8 372,00 Kč	560 924,00 Kč	x	678 718,04 Kč	x	117 794,04 Kč
1.8	Silniční LED svítidlo výp8/2700K/CLO	15	ks	8 372,00 Kč	125 580,00 Kč	x	151 951,80 Kč	x	26 371,80 Kč
1.9	Parkové LED svítidlo výp9/2700K/CLO	20	ks	9 200,00 Kč	184 000,00 Kč	x	222 640,00 Kč	x	38 640,00 Kč
1.10	Silniční LED svítidlo výp10/2700K/CLO	108	ks	8 372,00 Kč	904 176,00 Kč	x	1 094 052,96 Kč	x	189 876,96 Kč
1.11	Silniční LED svítidlo výp11/2700K/CLO	7	ks	8 372,00 Kč	58 604,00 Kč	x	70 910,84 Kč	x	12 306,84 Kč
1.12	Silniční LED svítidlo výp12/2700K/CLO	18	ks	8 850,00 Kč	159 300,00 Kč	x	192 753,00 Kč	x	33 453,00 Kč
1.13	Silniční LED svítidlo výp13/2700K/CLO	3	ks	8 372,00 Kč	25 116,00 Kč	x	30 390,36 Kč	x	5 274,36 Kč
1.14	Dekoraturní LED svítidlo výp14/2700K/CLO	6	ks	14 000,00 Kč	84 000,00 Kč	x	101 640,00 Kč	x	17 640,00 Kč
1.15	Dekoraturní LED svítidlo výp15/2700K/CLO	2	ks	14 000,00 Kč	28 000,00 Kč	x	33 880,00 Kč	x	5 880,00 Kč
1.16	Přechodové LED svítidlo výpPR1/4000K/CLO	2	ks	8 850,00 Kč	17 700,00 Kč	x	21 417,00 Kč	x	3 717,00 Kč
1.17	Přechodové LED svítidlo výpPR2/4000K/CLO	2	ks	8 850,00 Kč	17 700,00 Kč	x	21 417,00 Kč	x	3 717,00 Kč
1.18	Komunikační modul svítidla bezdrátový MSB-C (připojení prostř. 7 pin konektoru ve standardu ANSI NEMA C136.41.-2013)	425	ks	1 828,00 Kč	776 900,00 Kč	x	940 049,00 Kč	x	163 149,00 Kč
1.19	Pojistkový modul do svítidla, vč. pojistky pro svítidla na vrchním vedení	118	ks	35,00 Kč	4 130,00 Kč	x	4 997,30 Kč	x	867,30 Kč
1.20	Proudová svorka na vrchní vedení	236	ks	105,00 Kč	24 780,00 Kč	x	29 983,80 Kč	x	5 203,80 Kč
1.21	Svodový kabel CYKY 3x1,5 mm2	2404	m	14,38 Kč	34 569,52 Kč	x	41 829,12 Kč	x	7 259,60 Kč
1.22	Redukce na ocelový stožár	26	ks	500,00 Kč	13 000,00 Kč	x	15 730,00 Kč	x	2 730,00 Kč
1.23	Výložník, typ UNI 1 - 300, vč. materiálu pro uchycení	55	ks	850,00 Kč	46 750,00 Kč	x	56 567,50 Kč	x	9 817,50 Kč
1.24	Výložník, typ UNI 1 - 500, vč. materiálu pro uchycení	40	ks	1 200,00 Kč	48 000,00 Kč	x	58 080,00 Kč	x	10 080,00 Kč
1.25	Výložník, typ UNI 1 - 1000, vč. materiálu pro uchycení	13	ks	1 899,00 Kč	24 687,00 Kč	x	29 871,27 Kč	x	5 184,27 Kč
1.26	Výložník typ SV 1/60 - 300, vč. materiálu pro uchycení	4	ks	800,00 Kč	3 200,00 Kč	x	3 872,00 Kč	x	672,00 Kč
1.27	Stožár hliníkový s eloxovaným povrchem a elastomerem, Cl63, kónický, bezešvý, přírubový, H= 5m, horní průměr 60mm	13	ks	11 200,00 Kč	145 600,00 Kč	x	176 176,00 Kč	x	30 576,00 Kč
1.28	Stožárový základ betonový, střední (prefabrikát B-50) stožár 5m, spojovací materiál	13	ks	2 336,00 Kč	30 368,00 Kč	x	36 745,28 Kč	x	6 377,28 Kč
1.29	Elektrovýbroj stožáru pro 3 okruhy, třída ochrany II, IP55	13	ks	1 584,00 Kč	20 592,00 Kč	x	24 916,32 Kč	x	4 324,32 Kč
1.30	Výložník dekorativní typ WA-14/1, Cl63	8	ks	3 950,00 Kč	31 600,00 Kč	x	38 236,00 Kč	x	6 636,00 Kč
1.31	Kabelová spojka CYKY	26	ks	815,00 Kč	21 190,00 Kč	x	25 639,90 Kč	x	4 449,90 Kč
1.32	Kabel CYKY-J 4x16	52	m	186,00 Kč	9 672,00 Kč	x	11 703,12 Kč	x	2 031,12 Kč
1.33	Svorka SP přípojovací	13	ks	25,00 Kč	325,00 Kč	x	393,25 Kč	x	68,25 Kč
1.34	Svorka SU univerzální	39	ks	25,00 Kč	975,00 Kč	x	1 179,75 Kč	x	204,75 Kč
1.35	Nový rozvaděč RVO - MSB, GSM/GPRS, plíř, vč. elektrovýbroje	10	ks	148 706,00 Kč	1 487 060,00 Kč	x	1 799 342,60 Kč	x	312 282,60 Kč
1.36	Montáž a demontáž stávajícího značení, MIOS, atd.	1	kpl	30 000,00 Kč	30 000,00 Kč	x	36 300,00 Kč	x	6 300,00 Kč
1.37	Drobný elektroinstalační materiál	1	kpl	8 000,00 Kč	8 000,00 Kč	x	9 680,00 Kč	x	1 680,00 Kč
2.	Montážní práce								
2.1	Demontáž stávajícího svítidla	426	ks	314,00 Kč	133 764,00 Kč	x	161 854,44 Kč	x	28 090,44 Kč
2.2	Montáž nového svítidla	425	ks	628,00 Kč	266 900,00 Kč	x	322 949,00 Kč	x	56 049,00 Kč
2.3	Výměna kabelu CYKY 3x1,5 mm	2404	m	79,00 Kč	189 916,00 Kč	x	229 798,36 Kč	x	39 882,36 Kč
2.4	Demontáž výložníku různých délek	105	ks	360,00 Kč	37 800,00 Kč	x	45 738,00 Kč	x	7 938,00 Kč
2.5	Montáž výložníku různých délek	120	ks	550,00 Kč	66 000,00 Kč	x	79 860,00 Kč	x	13 860,00 Kč
2.6	Montáž redukce	26	ks	224,00 Kč	5 824,00 Kč	x	7 047,04 Kč	x	1 223,04 Kč
2.7	Montáž svorek na vrchní vedení	236	ks	252,00 Kč	59 472,00 Kč	x	71 961,12 Kč	x	12 489,12 Kč
2.8	Úprava výložníku (zkrácení)	21	ks	250,00 Kč	5 250,00 Kč	x	6 352,50 Kč	x	1 102,50 Kč
2.9	Montáž přírubového hliníkového stožáru, H = 5m, včetně výkopu základu, usazení prefabrikovaného základu, průchodkami pro kabel a pouzdra, naspojování na stávající kabel (připojení na nový kabel) a připojení na stožárovou výbroj	13	ks	3 200,00 Kč	41 600,00 Kč	x	50 336,00 Kč	x	8 736,00 Kč
2.10	Demontáž stávajících betonových stožárů, vč. demontáže stávajícího základu	13	ks	8 948,00 Kč	116 324,00 Kč	x	140 752,04 Kč	x	24 428,04 Kč
2.11	Demontáž rozvaděče	10	ks	2 000,00 Kč	20 000,00 Kč	x	24 200,00 Kč	x	4 200,00 Kč
2.12	Instalace nového rozvaděče, vč. elektrovýbroje (D+M)	10	ks	10 000,00 Kč	100 000,00 Kč	x	121 000,00 Kč	x	21 000,00 Kč
2.13	Ostatní elektroinstalační práce	1	kpl	20 000,00 Kč	x	20 000,00 Kč	x	24 200,00 Kč	4 200,00 Kč
2.14	Doprava a přesun materiálu	1	kpl	25 000,00 Kč	x	25 000,00 Kč	x	30 250,00 Kč	5 250,00 Kč
2.15	DIO, lávky, zajištění stavby, DSP, inženýring ve smyslu výkopového povolení atd.	1	set	35 000,00 Kč	x	35 000,00 Kč	x	42 350,00 Kč	7 350,00 Kč
2.16	Odvoz a likvidace demontovaného materiálu	1	kpl	45 000,00 Kč	x	45 000,00 Kč	x	54 450,00 Kč	9 450,00 Kč
3.	Ostatní								
3.1	Pronájem montážní plošiny (hod.)	425	hod	1 140,00 Kč	484 500,00 Kč	x	586 245,00 Kč	x	101 745,00 Kč
3.2	Příplatek za recyklaci svítidel	425	ks	10,00 Kč	4 250,00 Kč	x	5 142,50 Kč	x	892,50 Kč
3.3	Revizní zpráva RVO	10	ks	4 930,00 Kč	49 300,00 Kč	x	59 653,00 Kč	x	10 353,00 Kč
Suma	8 097 498,52 Kč				7 972 498,52 Kč	125 000,00 Kč	9 646 723,21 Kč	151 250,00 Kč	1 700 474,69 Kč
Rekapitulace			podíl	bez DPH	DPH (21%)	s DPH			
4.	Celkové výdaje			8 097 498,52 Kč	1 700 474,69 Kč	9 797 973,21 Kč			
5.	z toho způsobilé výdaje		98,46%	7 972 498,52 Kč	1 674 224,69 Kč	9 646 723,21 Kč			
6.	z toho nezpůsobilé výdaje		1,54%	125 000,00 Kč	26 250,00 Kč	151 250,00 Kč			

Příloha SoD č. 2 - Harmonogram

Rekonstrukce veřejného osvětlení ve městě Břeclav - 3. etapa																										
Harmogram prací																										
Týdny práce	2024				2025																					
	1	2	3	4	5	6	7	8	9	10	11	12	13	14	15	16	17	18	19	20	21	22	23	24	25	26
Kalendářní týdny v roce 2024/2025	49	50	51	52	1	2	3	4	5	6	7	8	9	10	11	12	13	14	15	16	17	18	19	20	21	22
Zahájení dodávky a montáže svítidel	02.12.2024																									
Dokončení montáže svítidel																					18.05.2025					
Zahájení výměny a montáže rozvaděčů veřejného osvětlení																17.03.2025										
Zprovoznění nově instalovaných rozvaděčů veřejného osvětlení																							24.04.2025			
Dokončení výchozí revize																									07.05.2025	
Předání Objednateli do užívání																										15.05.2025

Celkový počet dní k realizaci: 164 dní



Příloha ZD č. 1a

PŘÍLOHA ZD č. 1a – Technická dokumentace

Tato příloha je nedílnou součástí Zadávací dokumentace a obsahuje požadavky zadavatele na technickou specifikaci osvětlovacích těles, parametry svítidel a dokumentaci k rozsahu zakázky.

SVÍTIDLA

Zadavatel požaduje po účastníkovi, aby jím použitá osvětlovací tělesa splňovala všechny legislativně závazné požadavky dané platnou legislativou ČR a požadavky ČSN z hlediska bezpečnosti provozu osvětlovací soustavy a z hlediska vlivu osvětlovací soustavy na elektrickou síť. **Přílohy ZD č. 7a, 7b a 7c** uvádějí závazné technické požadavky zadavatele na svítidla pro venkovní osvětlení. Pokud zadavatel požaduje parametry svítidel odlišně od Standardů pro veřejné osvětlení města Břeclavi, jsou závazné parametry dle Příloh ZD č. 7a, 7b a 7c.

Zadavatel požaduje svítidla primárně navržená pro osazení deskou plošných spojů s LED čipy a čočkami. Korpus svítidla musí být vybaven konektorem NEMA socket 7 PIN- female (zapojeném dle schématu viz Obr. 2), na němž bude osazen bezdrátový komunikační modul dle specifikace níže.

Parametry stanovené přílohou č. 7a, 7b a 7c prokáže účastník katalogovým listem svítidla, kde budou uvedeny jednotlivé parametry. Údaje vyplněné v příloze ZD č. 7a, 7b a 7c musí korespondovat s předloženým katalogovým listem a štítkem předloženého vzorku svítidla. Nesoulad technických parametrů mezi katalogovým listem a Technickou specifikací (Přílohy ZD č. 7a, 7b a 7c) bude vnímán jako nesplnění zadávacích podmínek účastníkem.

Ke katalogovému listu navrženého silničního svítidla se povinně předkládá související dokumentace v rozsahu:

- deklaráce o shodě (CE),
- deklaráce o elektromagnetické kompatibilitě (EMC),
- certifikát ENEC,
- protokol o IP navrženého svítidla včetně instalovaného konektoru NEMA,
- protokol o IK.

Všechny výše požadované dokumenty je účastník povinen předložit již při podání nabídky. Pro všechna silniční svítidla je vyžadován stejný design (pro různé příkonové varianty). Design přechodového a silničního svítidla musí být stejný.

Příloha ZD č. 1a

Rozsah zakázky:

Zadavatel požaduje provést po účastníkovi výměnu svítidel dle **Přílohy ZD č. 1c - Soupis_světelných_míst** tak, aby výsledná instalace zajistila splnění požadavků normy ČSN EN 13 201 a minimálních standardů města Břeclavi dle **Přílohy ZD č. 11_Standardy pro veřejné osvětlení města Břeclavi**.

Zatřídění komunikací do tříd osvětlení:

Je součástí **Přílohy ZD č. 1d - Zatřídění pozemních komunikací**.

Instalovaný příkon nových svítidel:

U nových LED svítidel je navržen harmonogram stmívání, který bude probíhat ve 3 stupních regulace (obr.3). Instalovaný příkon u nově navržených svítidel nesmí překročit hodnotu **10,291 kW**. Hodnota nově instalovaného příkonu je požadována dle energetického posudku a nesmí být překročena.

Účastník vyplní prázdná žlutá políčka v **příloze č. 8 - Specifikace svítidel**. Po vyplnění instalovaných příkonů, které účastníkovi vyjdou z jednotlivých světelně technických výpočtu, dojte k součtu celkového instalovaného příkonu. Tuto hodnotu poté účastník vyplní do **přílohy č. 2 - Krycí list nabídky**.

Tabulka 1 – Diagram stmívání soustavy VO

Intenzita	REG 1 - Harmonogram regulace M4, M5, P4
100%	od zapnutí do 22:00
75%	22:00 – 23:00
50%	23:00 – 05:00
75%	05:00 – 06:00
100%	od 6:00 do vypnutí

Harmonogram stmívání zohledňuje pokles dopravy ve večerních hodinách a zároveň také třídu osvětlení dle normy ČSN EN 13201.

KOMUNIKAČNÍ MODULY

Specifikace komunikačního modulu:

Specifikace je pevnou a nedílnou součástí závazného materiálu pro zadávání veřejných zakázek ve veřejném osvětlení: STANDARDY PRO VEŘEJNÉ OSVĚTLENÍ MĚSTA BŘECLAVI (Příloha ZD č. 11); Vydané Městem Břeclav jako soubor závazných standardů pro obnovu, modernizaci a rekonstrukci majetkového souboru veřejného osvětlení v souladu se Směrnicí Evropského parlamentu a Rady 2014/24/EU ze dne 26. února 2014 o zadávání veřejných zakázek, a Zákonem č. 134/2016 Sb., o zadávání veřejných zakázek.

V souladu s provedenou standardizací budou v rámci zakázky svítidla osazeny bezdrátovým komunikačním modulem MSB-C Wireless s rozhraním DALI (dodavatel spol. DATmoLUX a.s.). Jednotková cena tohoto modulu je v položkovém rozpočtu (**Příloha ZD č. 4**) pro všechny účastníky stanovena pevně (jedná se o garantovanou dodávku investora), žádný z účastníků nebude zvýhodněn či znevýhodněn. Důvodem k použití konkrétního typu komunikačního modulu je zajištění kompatibility rekonstruované části sítě VO s řídicím systémem SW DATMO RVO pro bezproblémové provozování společně s dalšími částmi sítě veřejného osvětlení ve městě Břeclavi.

Technická specifikace řídicího systému:

- s monitoringem světelného bodu

Celá aplikace řídicího systému SW DATMO RVO musí být provozována modulově na jedné platformě s provázaností všech modulů v rozsahu údajů GIS (kompletní pasport VO) a ELS (elektro-schéματα zapojení celé sítě VO), nad reálnou mapovým podkladem oblasti provozovaného VO. Aplikace systému v podobě Server – Klient musí umožňovat provoz i na tabletech mobilního pracoviště s OS Android.

Vizualizace přenášených dat:

Přenesená data, z jednotlivých RVO, jsou shromažďována na dispečinku VO a jsou dále zpracovávána pomocí software SW DATMO RVO, který je vizualizuje na monitoru operátora dispečinku nebo mobilního pracoviště.

Požadovaná struktura dat:

1. havarijní

- výpadek hlavního jističe
- výpadek napájecího napětí z rozvodné sítě
- výpadek jednotlivých svítidel
- násilné otevření rozvaděče

2. nežádoucí

- zapnutí stykače By-Pass, pokud je výbavou
- výpadek proudu v jednotlivých větvích VO
- snížení kvality záložních baterií systému

3. provozní

- stav elektroměru
- stav proudů v jednotlivých větvích VO
- stavy všech stykačů
- stavy zapínacích fotobuněk systému
- informace o komunikaci s jednotlivými svítidly

Vizualizace musí být provedena s topografickým rozmístěním zapínacích bodů rozváděčů RVO v orientační mapě lokality provozovaného VO. Barva bodu pak charakterizuje jeho provozní stav, v dalších oknech se pak zobrazují stavy jednotlivých prvků rozvaděče.

Program řídicího systému musí mít umožněno ovládání těchto základních provozních funkcí:

- hromadné zapnutí a vypnutí RVO
- zapnutí a vypnutí jednotlivých RVO
- odečet stavu elektroměrů
- odečet napětí a proudů na jednotlivých větvích RVO
- zjištění stavu záložního zdroje napájecího zdroje
- dálková kontrola řídicí jednotky a diagnostika celého RVO
- provedení dálkové změny základních parametrů řídicí jednotky a rozšiřujících zařízení,
- kontrola napájecího zdroje RVO (napětí pojistky)
- zapínání a vypínání slavnostního (případně jiného osvětlení)

Příloha ZD č. 1a

Pro sběr dat a oboustrannou komunikaci RVO se světelným bodem, při splnění podmínky provozu určené v Telekomunikačním zákoně, se požaduje šifrovaná bezdrátová komunikace na volné frekvenci 868 MHz v prostředí automaticky vytvořené „mesh“ sítě. Data zpracovává koncentrátor dat, který je součástí řídicí jednotky, která je prostřednictvím GPRS modemu předává ke zpracování a vizualizaci na CD VO města Břeclavi.

Komunikace na úrovni světelného bodu zahrnuje následující provozní stavy:

- Vyp, Zap
- Svítí , nesvítí
- spořicí režim zap., spořicí režim vyp.
- Počet výpadků svítidla za noc
- závada v komunikaci svítidla
- skupinové i jednotlivé řízení výkonu svítidel

System musí umožňovat okamžitou změnu světelného toku každého jednotlivého svítidla. Každému jednotlivému svítidlu nebo skupině svítidel musí být možné přiřadit stmívací kalendář s individuálním nastavením diagramu stmívání pro každý jednotlivý den v roce. System musí zobrazovat data v reálném čase a na vyžádání operátora musí vyžádaná data zobrazit.

Přicházející alarmy musí být zobrazeny v tabulce, obsluha musí být na ně upozorněna i zvukovým signálem.

Uživatelské rozhraní musí umožňovat generování zájmových oblastí uživatele v sestavách formátu xls.

Požadavky na bezdrátovou komunikaci:

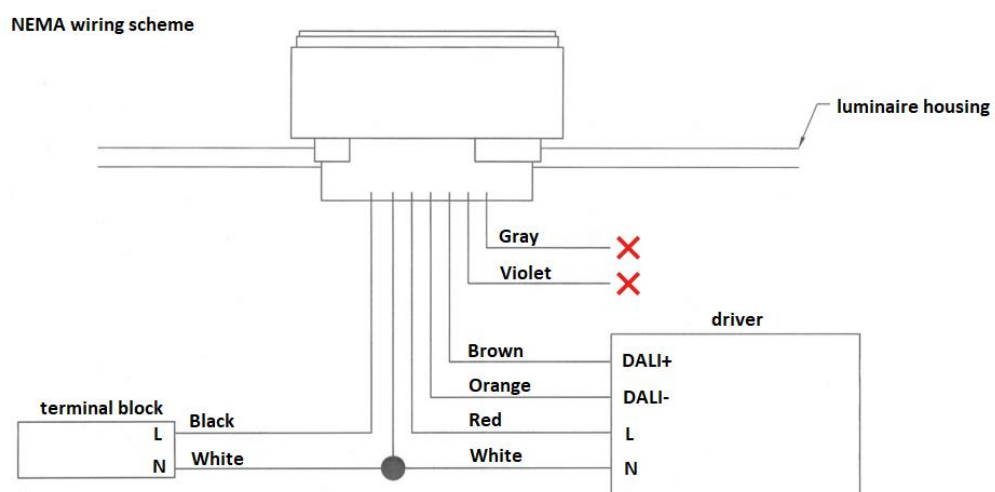
- řízení výkonu SB musí být zabezpečeno prostřednictvím obousměrné bezdrátové komunikace Radicontrol v MASH síti volného pásma 868 MHz na platformě Microrisk s koncentrátorem dat v řídicí jednotce DATMO-RVO s možností vytvoření libovolného množství skupin svítidel s různými regulačními křivkami.
- Pro regulaci výkonu musí být svítidla LED vybaveny drivery s řízením pomocí protokolu DALI . Rozsah regulace výkonu je dán standardem protokolu DALI s libovolnou možností 6 různých úrovní

Příloha ZD č. 1a

jmenovitě výkonu LED svítidla. Do řídicího systému se vyčítají všechny důležité informace ze SB o jeho provozu.

- Modul monitoruje a zaznamenává provozní veličiny světelného bodu, které vyhodnocuje a v případě poruchy nebo změny provozního stavu upozorní provozovatele který může optimalizovat způsob a náklady na jejich odstranění
- Řídicí systém musí umožňovat ovládat v budoucnu i svítidla v biodynamickém provedení pomocí protokolu DALI 2.

Požadavky na provedení a zapojení bezdrátového komunikačního modulu:



Obr. 2

- pro monitoring světelného bodu musí být na svítidlo instalován pomocí 7 pin konektoru ve standardu ANSI NEMA C136.41. -2013 bezdrátový komunikační modul, který bude zapojen dle schématu (viz obr. 2)
- Krytí IP 66
- Odolnost proti nárazu IK 09 dle IEC 62662
- Krytí modulu – polykarbonát PBT, stabilní proti UV záření
- Základna – materiál 94VO
- Musí splňovat požadavek na hořlavost UL 94
- Provedení kontaktů: výkonové pozinkované
- Rozsah pracovních teplot pro vybavený modul elektronikou -40° až + 65° C
- Standard provedení konektorového spoje ANSI NEMA 136.41-2013
- Spotřeba modulu v provedení DALI musí být menší než 1W

Způsob RF komunikace modulu:

- V dynamicky vytvořené mesh více kanálové komunikační síti bezlicenčního volného RF pásma ISM 868 MHz vytvořené komunikačními moduly výrobce Microrisc se zabezpečením komunikace pomocí šifrovacího algoritmu ve standardu AES 128 bit.
- Max. RF výkon až 12,5 mW
- Maximální počet zařízení v takto vytvořené jedné MESH síti je 239 prvků, optimální do 150 prvků, RF rozpětí jednotlivých prvků sítě je do 300m v zástavbě v přímé viditelnosti až 700m

Způsob komunikace modulu s předřadníkem svítidla:

- DALI (Digital Adressable Lighting Interface)

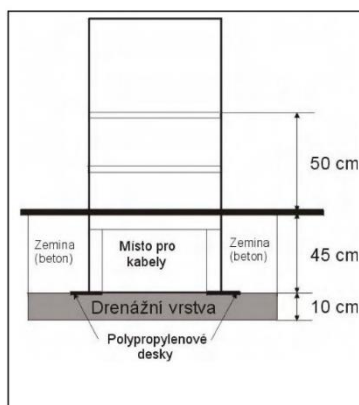
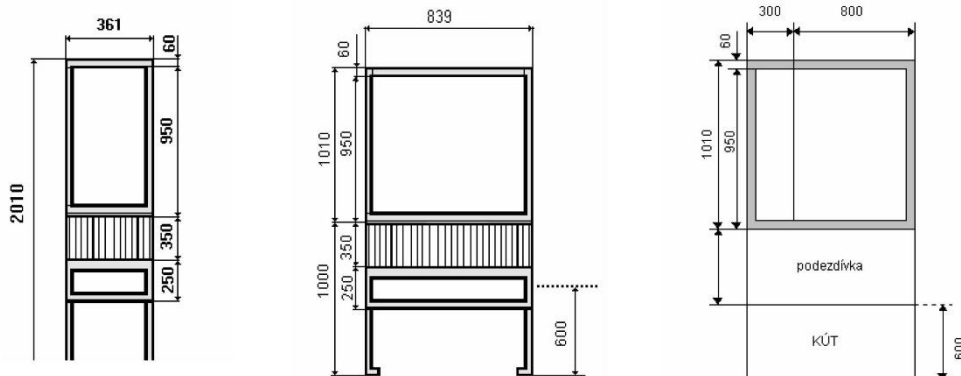
ROZVÁDĚČE

Specifikace nového zapínacího místa:

Specifikace je pevnou a nedílnou součástí závazného materiálu pro zadávání veřejných zakázek ve veřejném osvětlení: STANDARDY PRO VEŘEJNÉ OSVĚTLENÍ MĚSTA BŘECLAVI; Vydané Městem Břeclav jako soubor závazných standardů pro obnovu, modernizaci a rekonstrukci majetkového souboru veřejného osvětlení v souladu se Směrnicí Evropského parlamentu a Rady 2014/24/EU ze dne 26. února 2014 o zadávání veřejných zakázek, a Zákonem č. 134/2016 Sb., o zadávání veřejných zakázek.

V souladu s provedenou standardizací budou v rámci zakázky instalovány rozváděče VO - MSB, GSM/GPRS v provedení pilíř (dodavatel spol. DATmoLUX a.s.). Jednotková cena tohoto rozváděče je ve výkazu výměr pro všechny účastníky stanovena pevně (jedná se o garantovanou dodávku investora), žádný z účastníků nebude zvýhodněn či znevýhodněn. Důvodem k použití konkrétního typu rozváděče je zajištění kompatibility rekonstruované části sítě VO a jednotlivých spínaných úseků z instalovaných nových rozváděčů s řídicím systémem SW DATMO RVO pro bezproblémové provozování společně s dalšími částmi sítě veřejného osvětlení ve městě Břeclavi.

Rozměrový výkres RVO:



Předmět: Rozváděč Veřejného Osvětlení

Typové označení: ..V.... RVO, XX.Yp

(V –výrobce RVO, XX velikost hlavního jističe, Y počet 3f vývodů/ p –provedení s pilířem)

Rozměry: Rozměr skříně: 2 125 x 830 x 350 mm

Proudová soustava : 3/PEN-50Hz, 3 x 230V TN-C

Krytí: Krytí skříně IP 43, po otevření min IP20

Provedení, povrchová úprava: Skříni z tvrzeného polyesteru ve stupni hořlavosti B, s povrchem opatřeným lakováním se zvýšenou stabilizací proti povětrnostním vlivům, skříň má nezávisle uzamykatelnou oddělenou elektroměrovou a rozvodnou část univerzální polovložkou FAB.

Vnitřní výbava rozváděče:

Přívodní pole musí vyhovovat přípojovacím podmínkám distributora el. energie VO s hlavním jističem s přímým nebo nepřímým měřením pro analogové nebo digitální elektroměry včetně vybavení pojistkovým odpojovačem. Skříň je připravena pro použití všech schválených certifikovaných elektroměrů. Hlavní jistič : 16–63 A (dle specifikace kupujícího)

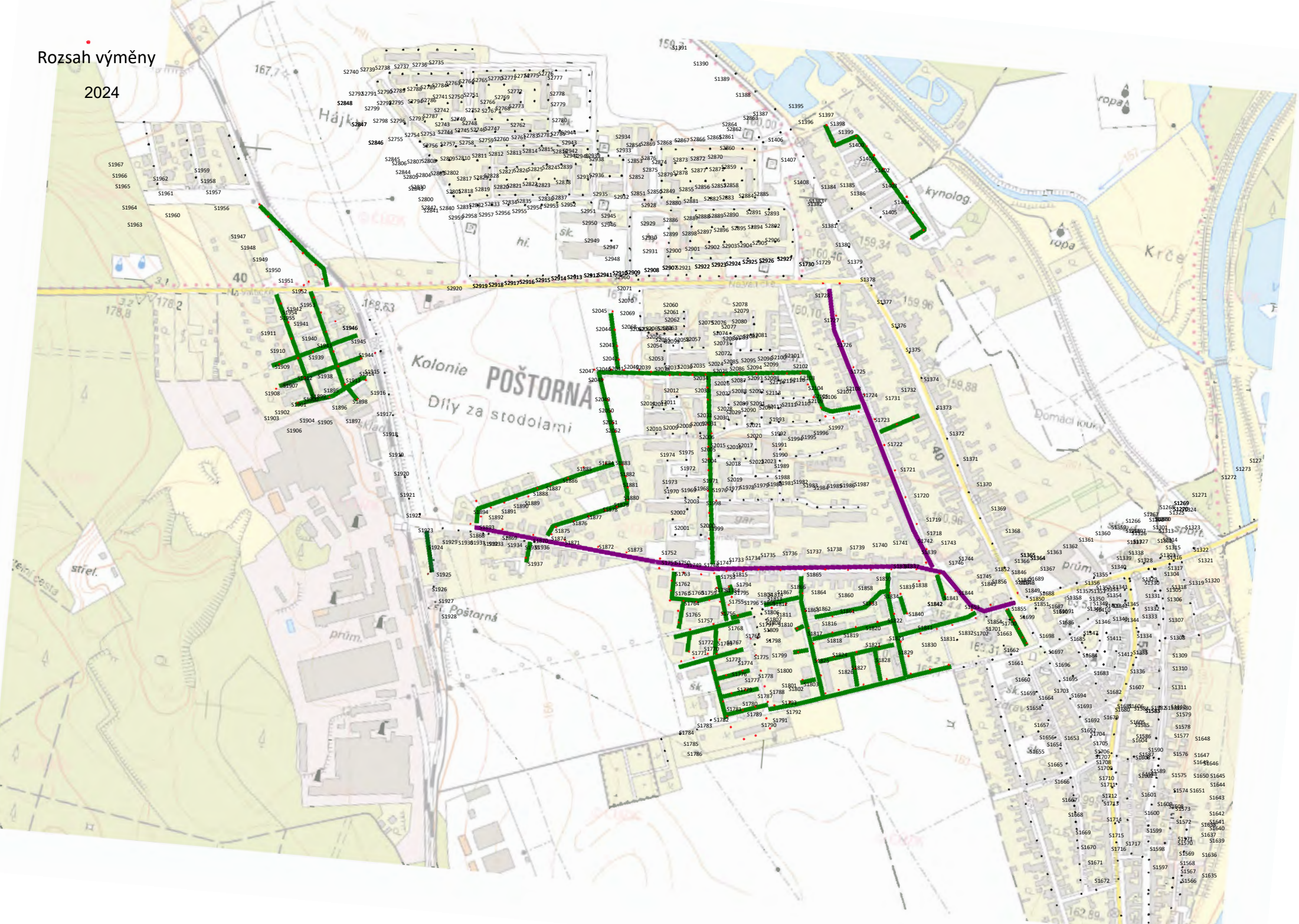
Sloučená ovládací, měřicí a řídicí část musí být umístěna na jednoduše vyjímatelném rámu, který je z výroby připraven pro montáž všech verzí stavebnicového řídicího systému (připravené montáží upevňovací body a přípojovací konektory pro minimalizaci dalších nákladů při rozšíření stavebnicového řídicího systému). Interní řídicí jednotka zahrnuje mimo jiné koncentrátor přijímaných dat ze svítidel bezdrátovým přenosem, kompatibilní s řídicím systémem SW DATMO RVO. Rozvodná část rozváděče je vybavena vnitřním zářivkovým osvětlením a servisní zásuvkou s napětím 230V. RVO umožňuje ovládání 6-ti kabelových směrů, případně komunální nástavby pro ovládání dalších zařízení mimo VO. Počet 3f vývodů: 1-6 , 6–32 A (dle specifikace kupujícího). Svorky do průřezu 25 mm², z CU PEN lištou

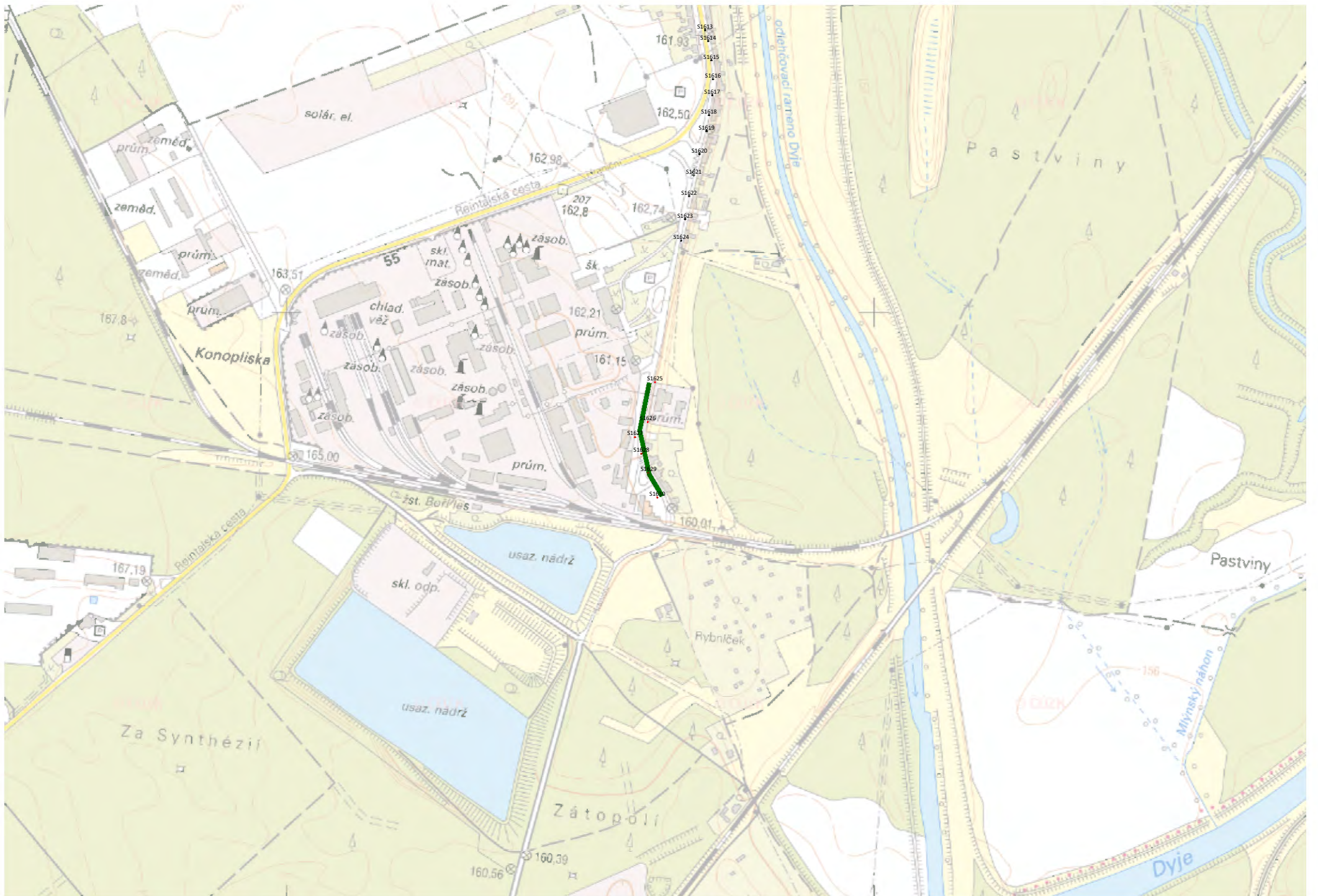
Výrobní štítek: trvanlivý, nedemontovatelný, obsahující údaje: **název výrobce, rok výroby, typ provedení** (nebo jeho alikvótní náhrada)

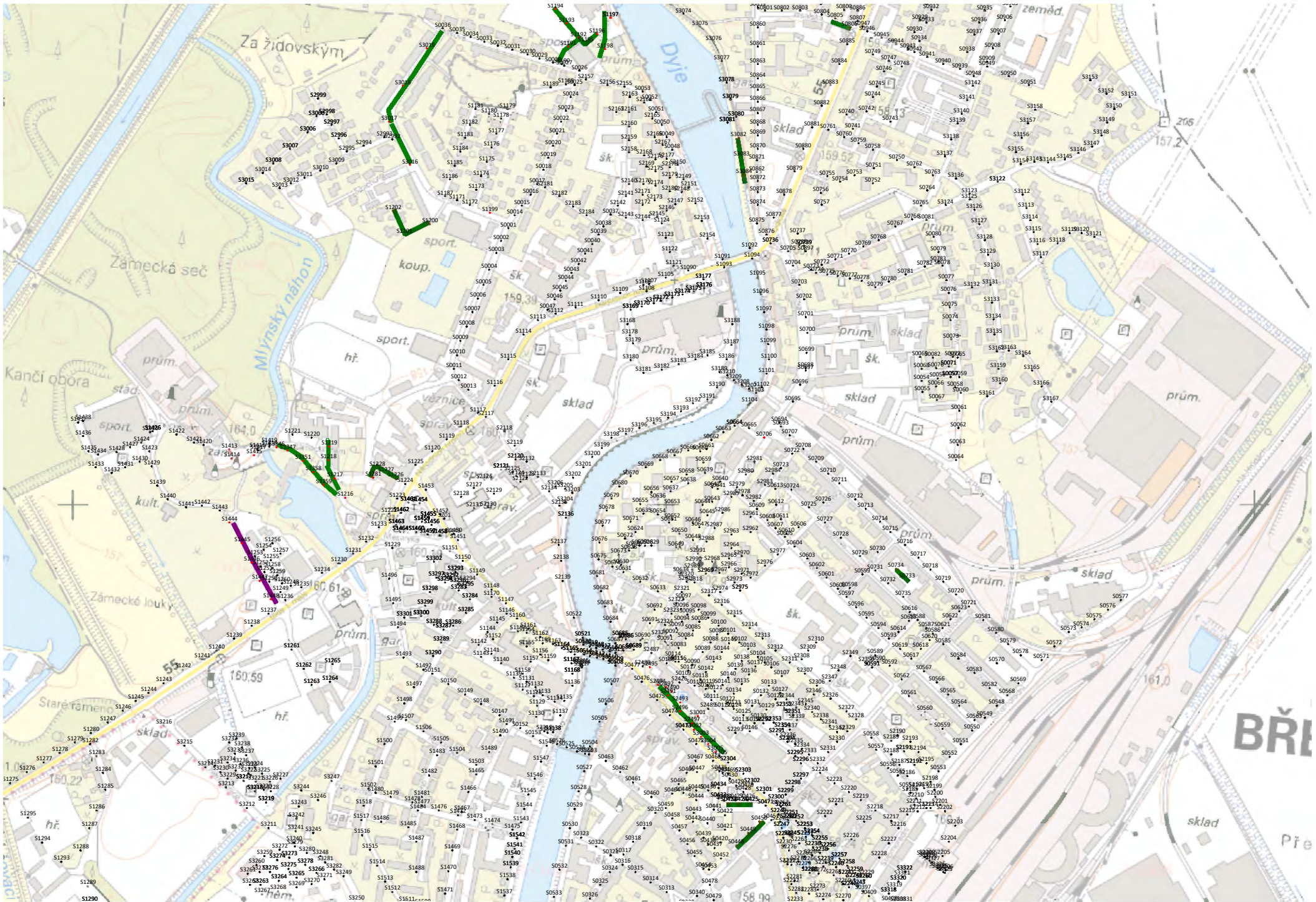
Doprovodná dokumentace v češtině: Návod na montáž, obsluhu a údržbu, výchozí revize

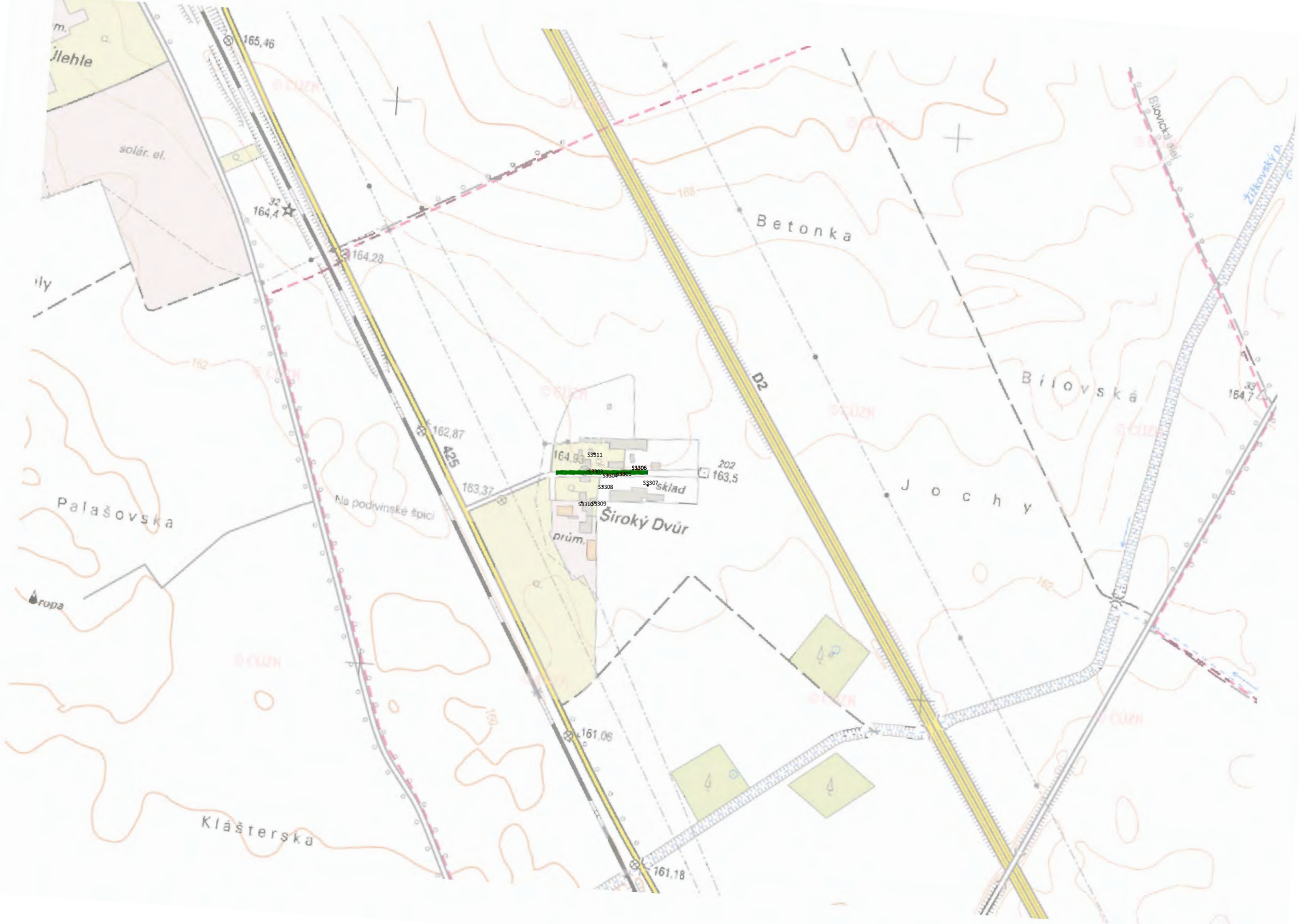
Rozsah výměny

2024









m.

Jlehle

solár. el.

165,46

32
164,4

164,28

162

162,87

164,93

202
163,5

Palašovska

Na podivinské špičce

163,37

prům.

Široký Dvůr

D2

Bílovska

Jochy

162

33
164,7

Bibovická ul.

Zrátkovský p.

ropa

Klásterska

161,18

S3211

S3306

S3307

S3308

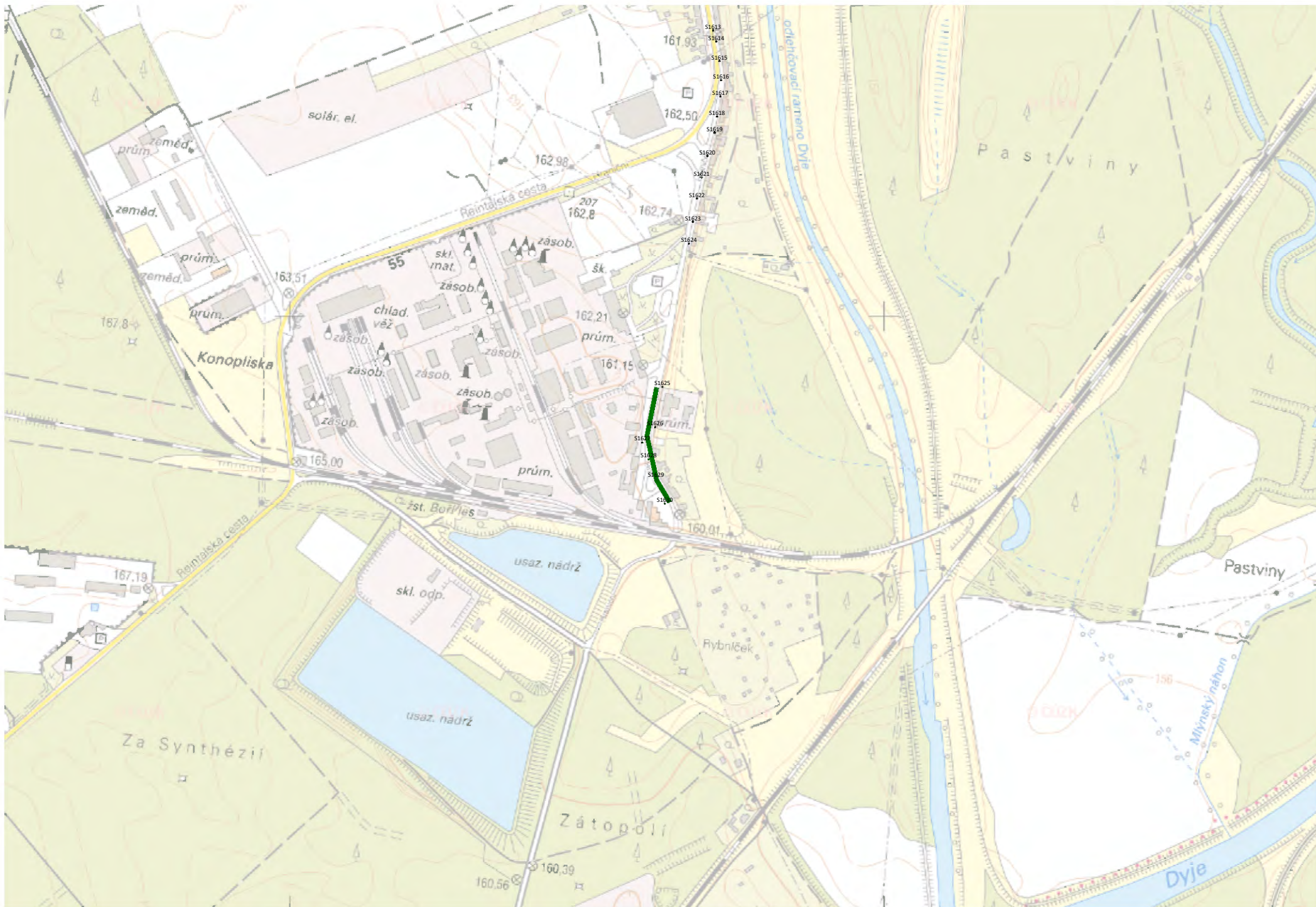
S3307

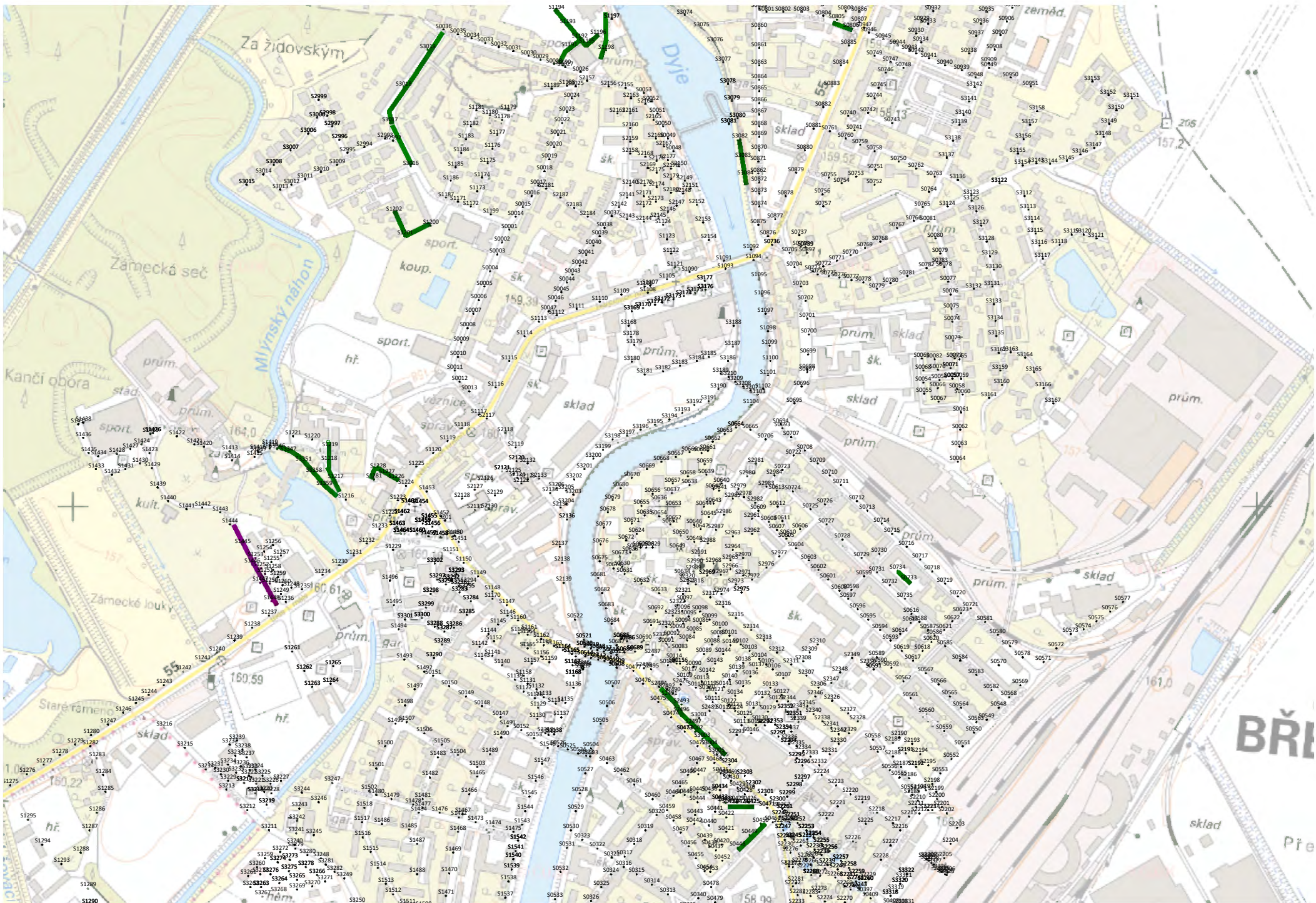
S3307

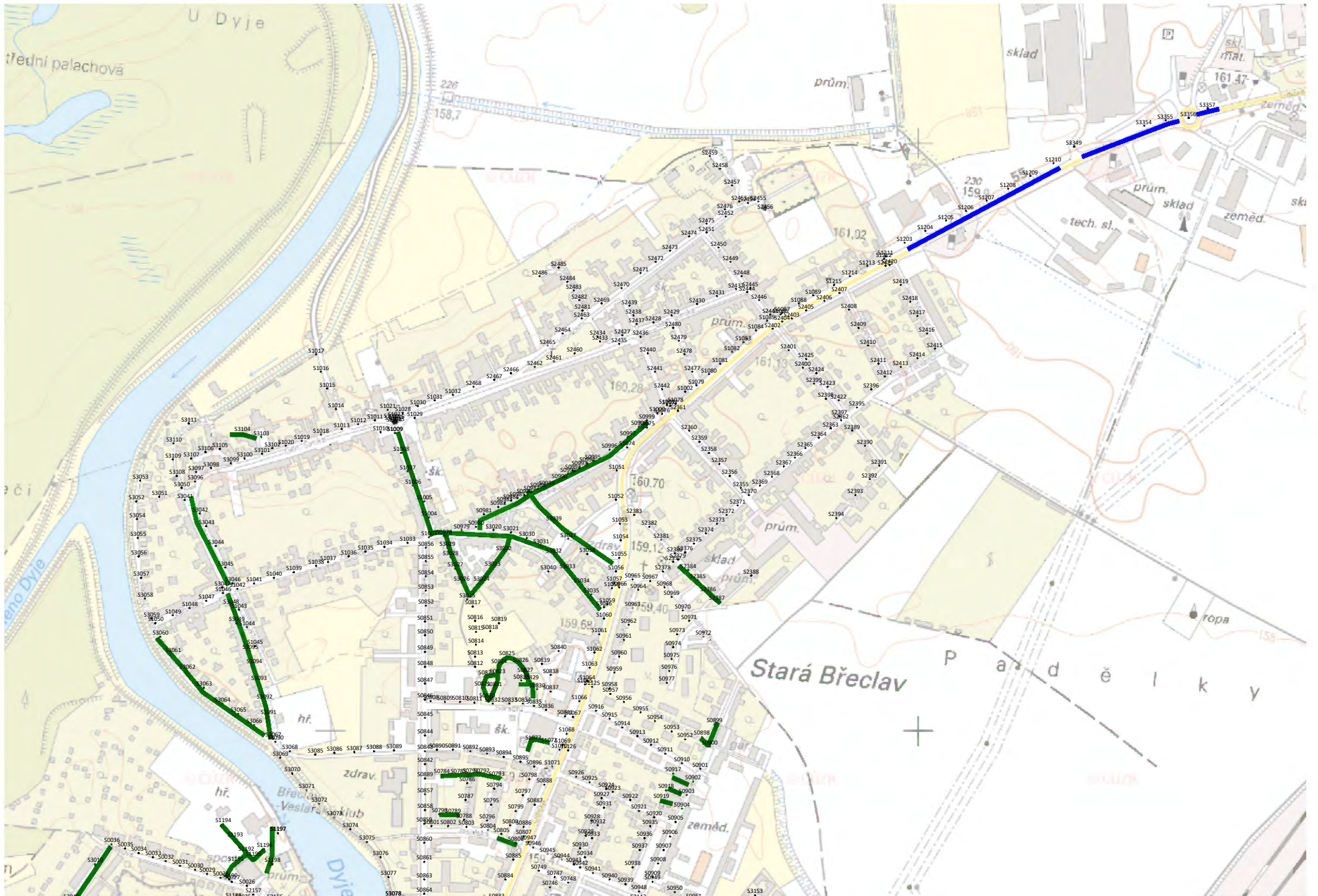
S3307

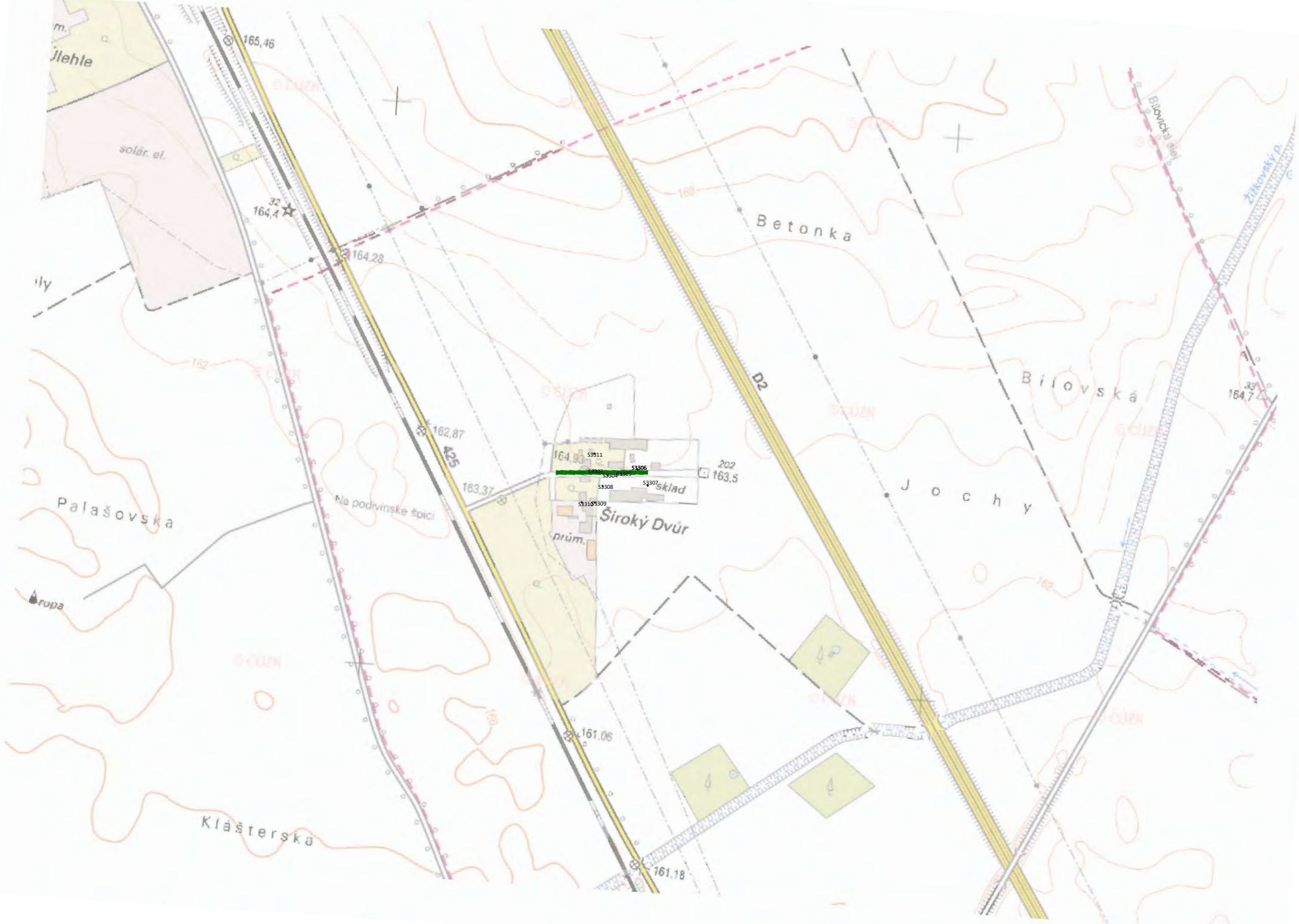
S3108309

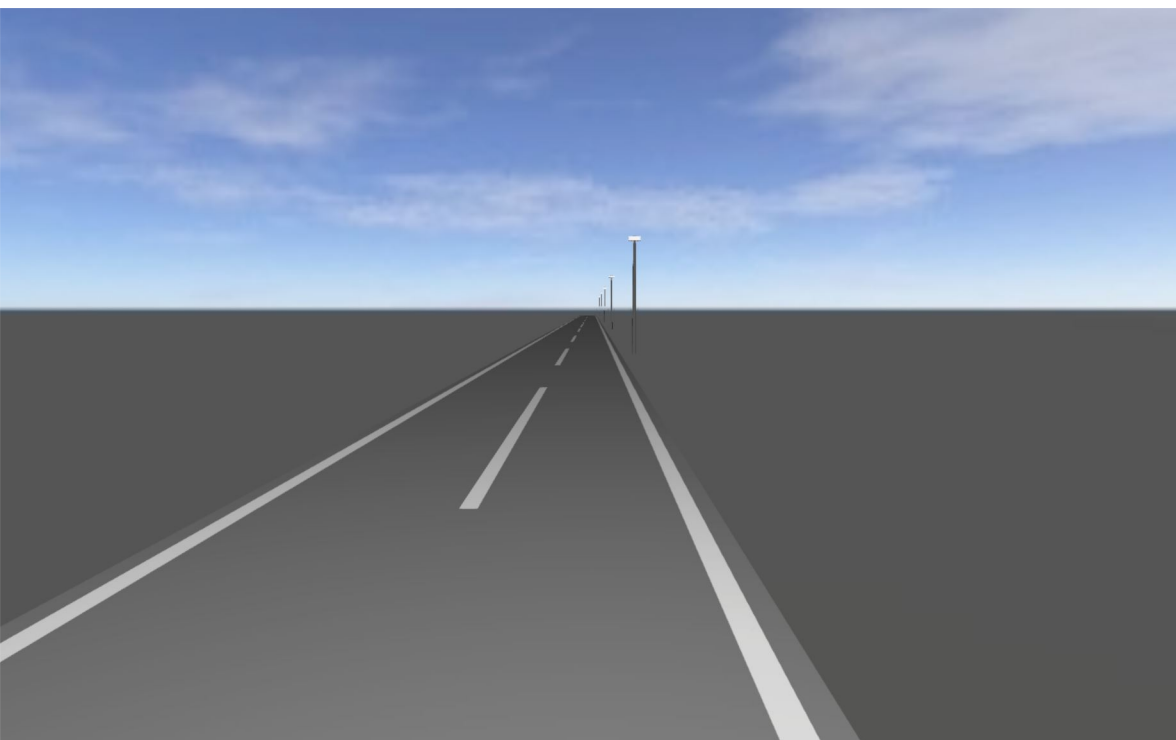
SBID	RVO	Pořadové číslo svítidla	Popis	Třída osvětlení	Výpočet	Nový typ svítidla	Nový příkon	Stmívání	Náklon (°)	Nový konstrukční prvek
S3060	RVO45	1	Výměna SB	P4	10	Silniční LED svítidlo výp10/2700K/CLO	25,5	ANO	0	Výložník UNI 1 - 1000, proudové svorky VV
S3061	RVO45	1	Výměna SB	P4	10	Silniční LED svítidlo výp10/2700K/CLO	25,5	ANO	0	Výložník UNI 1 - 1000, proudové svorky VV
S3062	RVO45	1	Výměna SB	P4	10	Silniční LED svítidlo výp10/2700K/CLO	25,5	ANO	0	Výložník UNI 1 - 1000, proudové svorky VV
S3063	RVO45	1	Výměna SB	P4	10	Silniční LED svítidlo výp10/2700K/CLO	25,5	ANO	0	Výložník UNI 1 - 1000, proudové svorky VV
S3064	RVO45	1	Výměna SB	P4	10	Silniční LED svítidlo výp10/2700K/CLO	25,5	ANO	0	Výložník UNI 1 - 1000, proudové svorky VV
S3065	RVO45	1	Výměna SB	P4	10	Silniční LED svítidlo výp10/2700K/CLO	25,5	ANO	0	Výložník UNI 1 - 1000, proudové svorky VV
S3066	RVO45	1	Výměna SB	P4	10	Silniční LED svítidlo výp10/2700K/CLO	25,5	ANO	0	Výložník UNI 1 - 1000, proudové svorky VV
S3082	RVO45	1	Výměna SB	P4	7	Silniční LED svítidlo výp7/2700K/CLO	20,3	ANO	0	
S3083	RVO45	1	Výměna SB	P4	7	Silniční LED svítidlo výp7/2700K/CLO	20,3	ANO	0	
S3084	RVO45	1	Výměna SB	P4	7	Silniční LED svítidlo výp7/2700K/CLO	20,3	ANO	0	
S3090	RVO45	1	Výměna SB	P4	7	Silniční LED svítidlo výp7/2700K/CLO	20,3	ANO	0	
S3091	RVO45	1	Výměna SB	P4	7	Silniční LED svítidlo výp7/2700K/CLO	20,3	ANO	0	
S3092	RVO45	1	Výměna SB	P4	7	Silniční LED svítidlo výp7/2700K/CLO	20,3	ANO	0	
S3093	RVO45	1	Výměna SB	P4	7	Silniční LED svítidlo výp7/2700K/CLO	20,3	ANO	0	
S3094	RVO45	1	Výměna SB	P4	7	Silniční LED svítidlo výp7/2700K/CLO	20,3	ANO	0	
S3095	RVO45	1	Výměna SB	P4	7	Silniční LED svítidlo výp7/2700K/CLO	20,3	ANO	0	
S3103	RVO45	1	Výměna SB	P4	10	Silniční LED svítidlo výp10/2700K/CLO	25,5	ANO	0	Výložník UNI 1 - 300, proudové svorky VV
S3104	RVO45	1	Výměna SB	P4	10	Silniční LED svítidlo výp10/2700K/CLO	25,5	ANO	0	Výložník UNI 1 - 300, proudové svorky VV
S3303	RVO39	1	Výměna SB	P4	10	Silniční LED svítidlo výp10/2700K/CLO	25,5	ANO	0	Výložník UNI 1 - 300, proudové svorky VV
S3304	RVO39	1	Výměna SB	P4	10	Silniční LED svítidlo výp10/2700K/CLO	25,5	ANO	0	Výložník UNI 1 - 300, proudové svorky VV
S3305	RVO39		Nový SB	P4	10	Silniční LED svítidlo výp10/2700K/CLO	25,5	ANO	0	Výložník UNI 1 - 300, proudové svorky VV
S3306	RVO39	1	Výměna SB	P4	10	Silniční LED svítidlo výp10/2700K/CLO	25,5	ANO	0	Výložník UNI 1 - 300, proudové svorky VV
S3306	RVO39	2	Výměna SB	P4	10	Silniční LED svítidlo výp10/2700K/CLO	25,5	ANO	0	Výložník UNI 1 - 300, proudové svorky VV
S3349	RVO63	1	Výměna SB	M5	12	Silniční LED svítidlo výp12/2700K/CLO	85,5	ANO	10	
S3354	RVO63	1	Výměna SB	M5	12	Silniční LED svítidlo výp12/2700K/CLO	85,5	ANO	10	
S3355	RVO63	1	Výměna SB	M5	12	Silniční LED svítidlo výp12/2700K/CLO	85,5	ANO	10	
S3355	RVO63	2	Výměna SB	P4	13	Silniční LED svítidlo výp13/2700K/CLO	35,5	ANO	0	
S3356	RVO63	1	Výměna SB	M5	12	Silniční LED svítidlo výp12/2700K/CLO	85,5	ANO	10	
S3356	RVO63	2	Výměna SB	M5	12	Silniční LED svítidlo výp12/2700K/CLO	85,5	ANO	10	
S3356	RVO63	3	Výměna SB	M5	12	Silniční LED svítidlo výp12/2700K/CLO	85,5	ANO	10	
S3356	RVO63	4	Výměna SB	M5	12	Silniční LED svítidlo výp12/2700K/CLO	85,5	ANO	10	
S3356	RVO63	5	Výměna SB	M5	12	Silniční LED svítidlo výp12/2700K/CLO	85,5	ANO	10	
S3356	RVO63	6	Výměna SB	M5	12	Silniční LED svítidlo výp12/2700K/CLO	85,5	ANO	10	
S3357	RVO63	6	Výměna SB	M5	12	Silniční LED svítidlo výp12/2700K/CLO	85,5	ANO	10	
S3346	RVO59	5	Výměna SB	P4	14	Dekorativní LED svítidlo výp14/2700K/CLO	16	ANO	0	Stožár AL 5m, svorkovnice, výložník, základ
S3347	RVO59	5	Výměna SB	P4	14	Dekorativní LED svítidlo výp14/2700K/CLO	16	ANO	0	Stožár AL 5m, svorkovnice, výložník, základ
S3351	RVO59	5	Výměna SB	P4	14	Dekorativní LED svítidlo výp14/2700K/CLO	16	ANO	0	Stožár AL 5m, svorkovnice, výložník, základ
S3358	RVO59	5	Výměna SB	P4	14	Dekorativní LED svítidlo výp14/2700K/CLO	16	ANO	0	Stožár AL 5m, svorkovnice, výložník, základ
S3359	RVO59	5	Výměna SB	P4	14	Dekorativní LED svítidlo výp14/2700K/CLO	16	ANO	0	Stožár AL 5m, svorkovnice, výložník, základ











Břeclav 2024

Obsah

Titulní strana	1
Obsah	2
Silnice 1 · Alternativa 1	
Shrnutí (do EN 13201:2015)	4
Silnice 2 · Alternativa 2	
Shrnutí (do EN 13201:2015)	7
Silnice 3 · Alternativa 3	
Shrnutí (do EN 13201:2015)	10
Silnice 4 · Alternativa 4	
Shrnutí (do EN 13201:2015)	13
Silnice 5 · Alternativa 5	
Shrnutí (do EN 13201:2015)	16
Silnice 6 · Alternativa 6	
Shrnutí (do EN 13201:2015)	19
Silnice 7 · Alternativa 7	
Shrnutí (do EN 13201:2015)	22
Silnice 8 · Alternativa 8	
Shrnutí (do EN 13201:2015)	25

Obsah

Silnice 9 · Alternativa 9

Shrnutí (do EN 13201:2015) 28

Silnice 10 · Alternativa 10

Shrnutí (do EN 13201:2015) 31

Silnice 11 · Alternativa 11

Shrnutí (do EN 13201:2015) 34

Silnice 12 · Alternativa 12

Shrnutí (do EN 13201:2015) 37

Silnice 13 · Alternativa 13

Shrnutí (do EN 13201:2015) 40

Silnice 14 · Alternativa 14

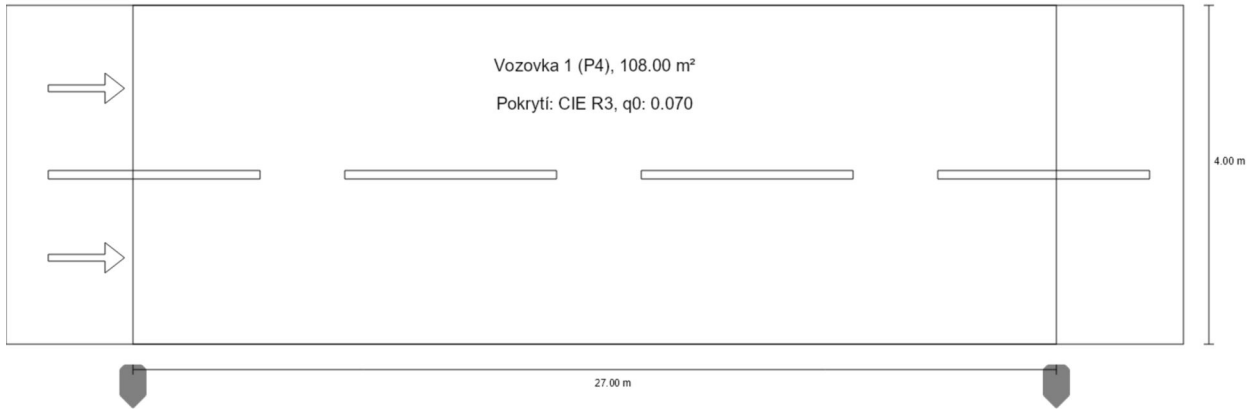
Shrnutí (do EN 13201:2015) 43

Silnice 15 · Alternativa 15

Shrnutí (do EN 13201:2015) 46

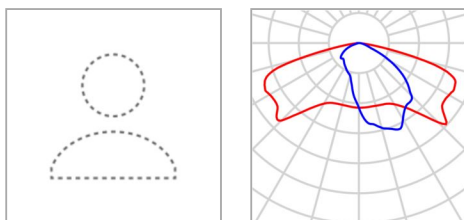
Silnice 1

Shrnutí (do EN 13201:2015)



Silnice 1

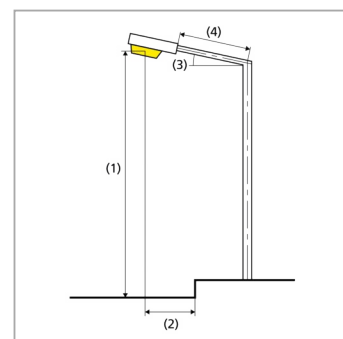
Shrnutí (do EN 13201:2015)



Výrobce	DATMO	P	10.5 W
Název výrobku	DLE68MINI-10W-C15021-2700K	ΦŽárovka	1250 lm
Osazení	1x LUXEON5050	Φsvětídko	1249 lm
		η	99.89 %

DLE68MINI-10W-C15021-2700K (jednostranně dole)

Vzdálenost sloupů	27.000 m
(1) Výška zavěšení osvětlovacího zdroje	4.000 m
(2) Převis osvětlovacího zdroje nad vozovkou	-0.500 m
(3) Sklon ramene	0.0°
(4) Délka ramene	0.000 m
Roční provozní hodiny	4000 h: 100.0 %, 10.5 W
Příkon / trasa	388.5 W/km
ULR / ULOR	0.00 / 0.00
Max. svítivosti Vždy do všech směrů, které u použitelně nainstalovaného svítidla tvoří stanovený úhel se spodní vertikálou.	≥ 70°: 538 cd/klm ≥ 80°: 138 cd/klm ≥ 90°: 0.00 cd/klm
Třída intenzity světla Hodnoty svítivosti v [cd/klm] pro výpočet třídy svítivosti jsou podle ČSN EN 13201:2015 založeny na světelném toku svítidla.	G*2
Třída indexu oslnění	D.6
MF	0.90



Silnice 1

Shrnutí (do EN 13201:2015)

Výsledky pro vyhodnocovací políčka

Pro instalaci se počítalo s činitelem údržby 0.90.

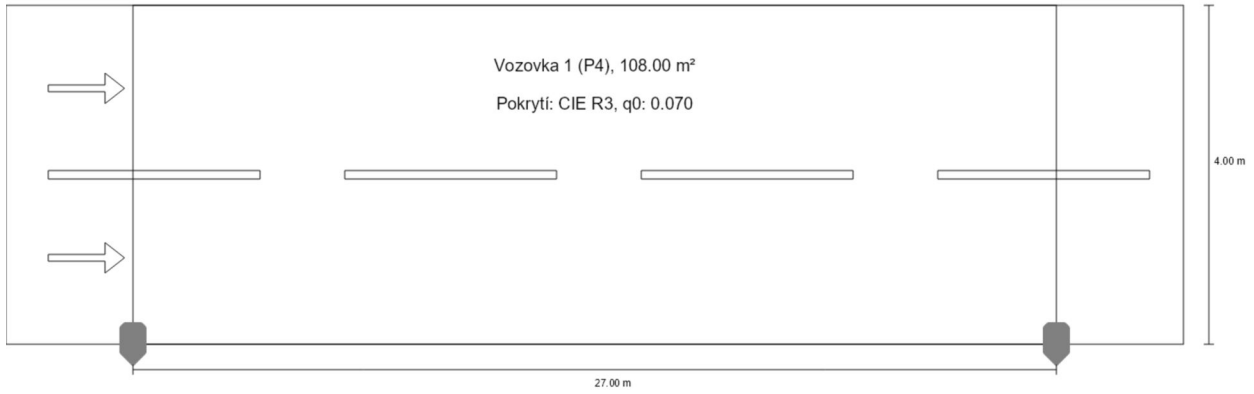
	Velikost	Vypočítáno	Pož.	Kontrola
Vozovka 1 (P4)	E_m	5.36 lx	[5.00 - 7.50] lx	✓
	E_{min}	1.07 lx	≥ 1.00 lx	✓

Výsledky pro ukazatele energetické účinnosti

	Velikost	Vypočítáno	Spotřeba energie
Silnice 1	D_p	0.018 W/lx*m ²	–
DLE68MINI-10W-C15021-2700K (jednostranně dole)	D_e	0.4 kWh/m ² yr	42.0 kWh/yr

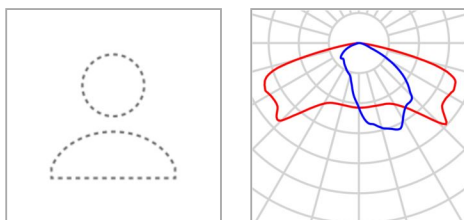
Silnice 2

Shrnutí (do EN 13201:2015)



Silnice 2

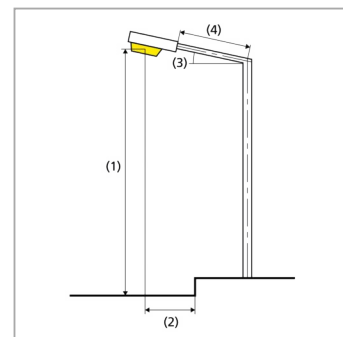
Shrnutí (do EN 13201:2015)



Výrobce	DATMO	P	15.2 W
Název výrobku	DLE68MINI-15W-C15021-2700K	ΦŽárovka	1920 lm
Osazení	1x LUXEON5050	Φsvětídko	1918 lm
		η	99.89 %

DLE68MINI-15W-C15021-2700K (jednostranně dole)

Vzdálenost sloupů	27.000 m
(1) Výška zavěšení osvětlovacího zdroje	8.000 m
(2) Převis osvětlovacího zdroje nad vozovkou	0.000 m
(3) Sklon ramene	0.0°
(4) Délka ramene	0.000 m
Roční provozní hodiny	4000 h: 100.0 %, 15.2 W
Příkon / trasa	562.4 W/km
ULR / ULOR	0.00 / 0.00
Max. svítivosti	≥ 70°: 538 cd/klm
Vždy do všech směrů, které u použitelně nainstalovaného svítidla tvoří stanovený úhel se spodní vertikálou.	≥ 80°: 138 cd/klm
	≥ 90°: 0.00 cd/klm
Třída intenzity světla	G*2
Hodnoty svítivosti v [cd/klm] pro výpočet třídy svítivosti jsou podle ČSN EN 13201:2015 založeny na světelném toku svítidla.	
Třída indexu oslnění	D.5
MF	0.90



Silnice 2

Shrnutí (do EN 13201:2015)

Výsledky pro vyhodnocovací políčka

Pro instalaci se počítalo s činitelem údržby 0.90.

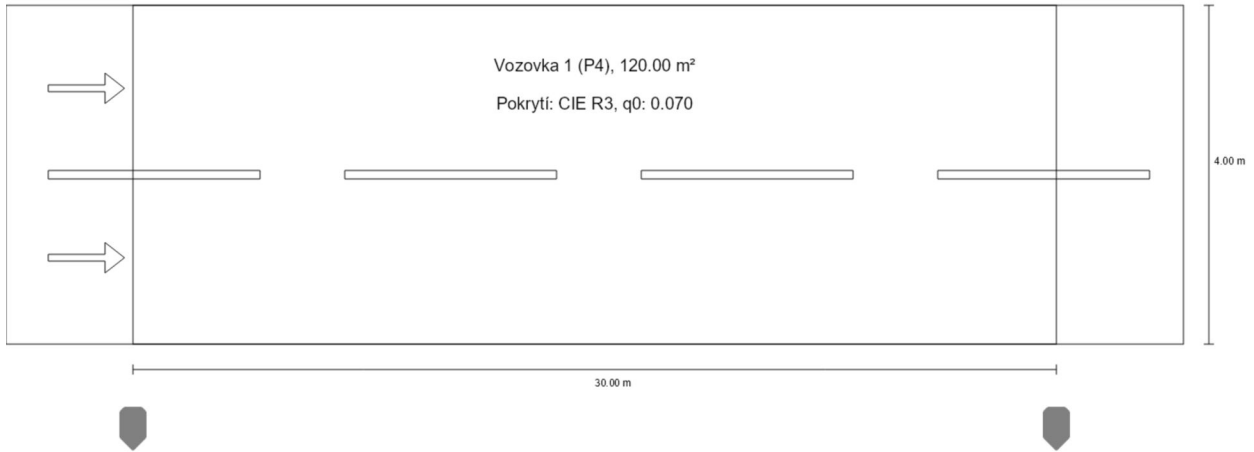
	Velikost	Vypočítáno	Pož.	Kontrola
Vozovka 1 (P4)	E_m	5.11 lx	[5.00 - 7.50] lx	✓
	E_{min}	2.70 lx	≥ 1.00 lx	✓

Výsledky pro ukazatele energetické účinnosti

	Velikost	Vypočítáno	Spotřeba energie
Silnice 2	D_p	0.028 W/lx*m ²	–
DLE68MINI-15W-C15021-2700K (jednostranně dole)	D_e	0.6 kWh/m ² yr	60.8 kWh/yr

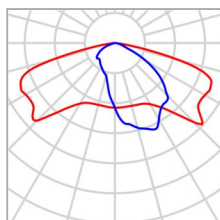
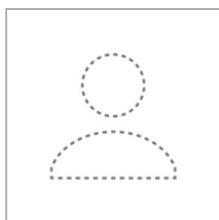
Silnice 3

Shrnutí (do EN 13201:2015)



Silnice 3

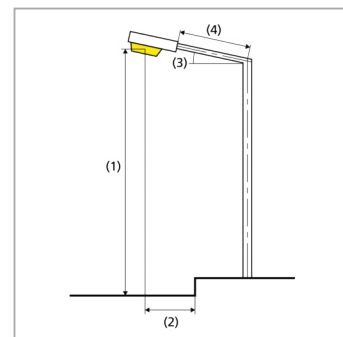
Shrnutí (do EN 13201:2015)



Výrobce	DATMO	P	15.2 W
Název výrobku	DLE68MINI-15W-C15021-2700K	ΦŽárovka	1920 lm
Osazení	1x LUXEON5050	Φsvětídlu	1918 lm
		η	99.89 %

DLE68MINI-15W-C15021-2700K (jednostranně dole)

Vzdálenost sloupů	30.000 m
(1) Výška zavěšení osvětlovacího zdroje	4.000 m
(2) Převis osvětlovacího zdroje nad vozovkou	-1.000 m
(3) Sklon ramene	0.0°
(4) Délka ramene	0.000 m
Roční provozní hodiny	4000 h: 100.0 %, 15.2 W
Příkon / trasa	501.6 W/km
ULR / ULOR	0.00 / 0.00
Max. svítivosti Vždy do všech směrů, které u použitelně nainstalovaného svítidla tvoří stanovený úhel se spodní vertikálou.	≥ 70°: 538 cd/klm ≥ 80°: 138 cd/klm ≥ 90°: 0.00 cd/klm
Třída intenzity světla Hodnoty svítivosti v [cd/klm] pro výpočet třídy svítivosti jsou podle ČSN EN 13201:2015 založeny na světelném toku svítidla.	G*2
Třída indexu oslnění	D.5
MF	0.90



Silnice 3

Shrnutí (do EN 13201:2015)

Výsledky pro vyhodnocovací políčka

Pro instalaci se počítalo s činitelem údržby 0.90.

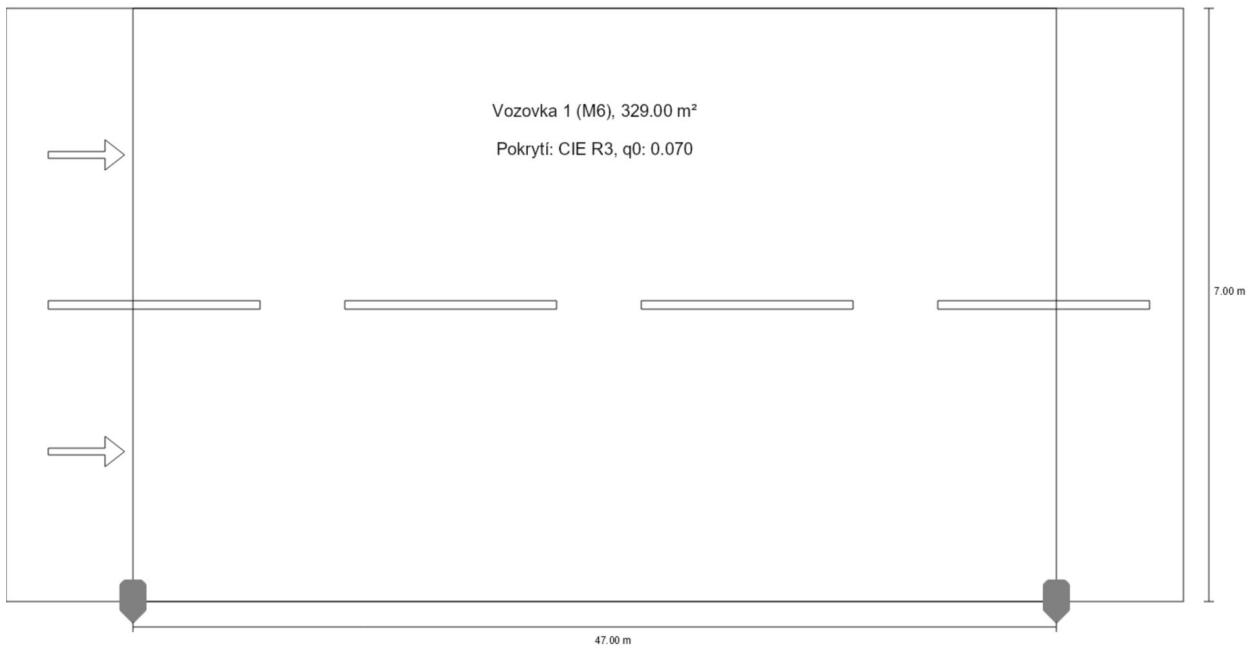
	Velikost	Vypočítáno	Pož.	Kontrola
Vozovka 1 (P4)	E_m	6.61 lx	[5.00 - 7.50] lx	✓
	E_{min}	1.09 lx	≥ 1.00 lx	✓

Výsledky pro ukazatele energetické účinnosti

	Velikost	Vypočítáno	Spotřeba energie
Silnice 3	D_p	0.019 W/lx*m ²	–
DLE68MINI-15W-C15021-2700K (jednostranně dole)	D_e	0.5 kWh/m ² yr	60.8 kWh/yr

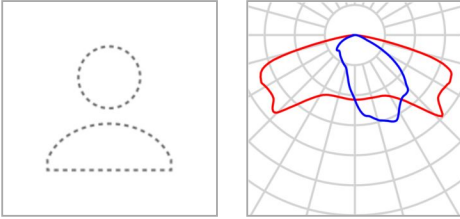
Silnice 4

Shrnutí (do EN 13201:2015)



Silnice 4

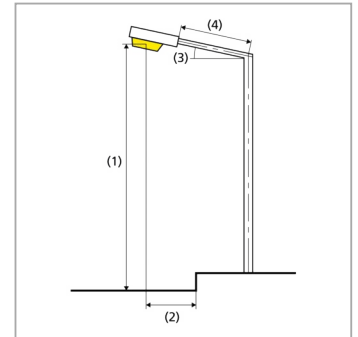
Shrnutí (do EN 13201:2015)



Výrobce	DATMO	P	30.4 W
Název výrobku	DLE68MINI-30W-C15021-2700K	ΦŽárovka	3840 lm
Osazení	1x LUXEON5050	ΦSvítlidlo	3836 lm
		η	99.89 %

DLE68MINI-30W-C15021-2700K (jednostranně dole)

Vzdálenost sloupů	47.000 m
(1) Výška zavěšení osvětlovacího zdroje	10.000 m
(2) Převis osvětlovacího zdroje nad vozovkou	0.000 m
(3) Sklon ramene	0.0°
(4) Délka ramene	0.000 m
Roční provozní hodiny	4000 h: 100.0 %, 30.4 W
Příkon / trasa	638.4 W/km
ULR / ULOR	0.00 / 0.00
Max. svítivosti Vždy do všech směrů, které u použitelně nainstalovaného svítidla tvoří stanovený úhel se spodní vertikálou.	≥ 70°: 538 cd/klm ≥ 80°: 138 cd/klm ≥ 90°: 0.00 cd/klm
Třída intenzity světla Hodnoty svítivosti v [cd/klm] pro výpočet třídy svítivosti jsou podle ČSN EN 13201:2015 založeny na světelném toku svítidla.	G*2
Třída indexu oslnění	D.4
MF	0.90



Silnice 4

Shrnutí (do EN 13201:2015)

Výsledky pro vyhodnocovací políčka

Pro instalaci se počítalo s činitelem údržby 0.90.

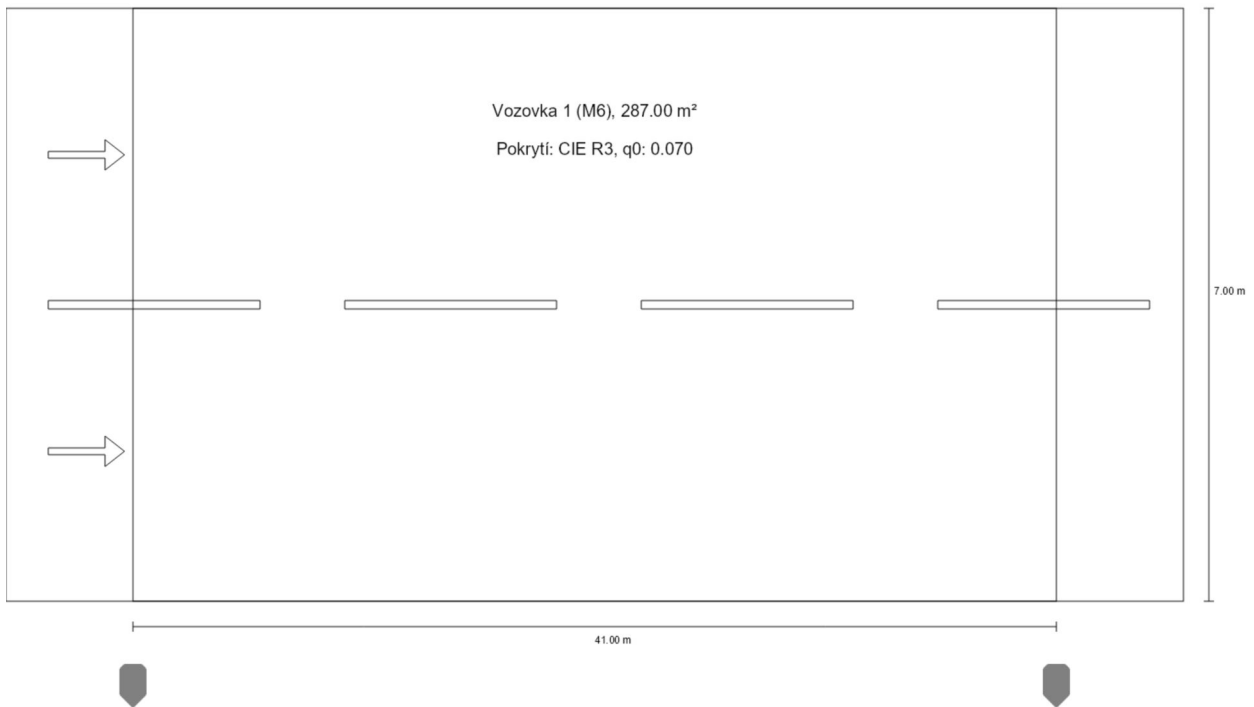
	Velikost	Vypočítáno	Pož.	Kontrola
Vozovka 1 (M6)	L_m	0.30 cd/m ²	≥ 0.30 cd/m ²	✓
	U_o	0.50	≥ 0.35	✓
	U_l	0.52	≥ 0.40	✓
	TI	8 %	≤ 20 %	✓
	R_{EI}	0.59	≥ 0.30	✓

Výsledky pro ukazatele energetické účinnosti

	Velikost	Vypočítáno	Spotřeba energie
Silnice 4	D_p	0.020 W/lx* m ²	-
DLE68MINI-30W-C15021-2700K (jednostranně dole)	D_e	0.4 kWh/m ² yr	121.6 kWh/yr

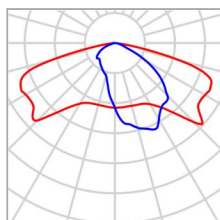
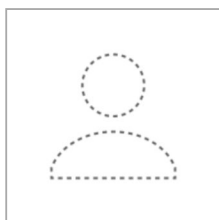
Silnice 5

Shrnutí (do EN 13201:2015)



Silnice 5

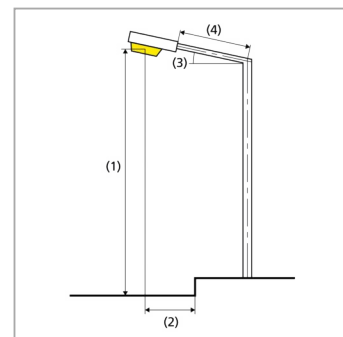
Shrnutí (do EN 13201:2015)



Výrobce	DATMO	P	25.5 W
Název výrobku	DLE68MINI-25W-C15021-2700K-3131lm	ΦŽárovka	3131 lm
		ΦSvítlidlo	3127 lm
Osazení	1x LUXEON5050	η	99.89 %

DLE68MINI-25W-C15021-2700K-3131lm (jednostranně dole)

Vzdálenost sloupů	41.000 m
(1) Výška zavěšení osvětlovacího zdroje	7.500 m
(2) Převís osvětlovacího zdroje nad vozovkou	-1.000 m
(3) Sklon ramene	5.0°
(4) Délka ramene	0.000 m
Roční provozní hodiny	4000 h: 100.0 %, 25.5 W
Příkon / trasa	612.0 W/km
ULR / ULOR	0.00 / 0.00
Max. svítivosti	≥ 70°: 548 cd/klm
Vždy do všech směrů, které u použitelně nainstalovaného svítidla tvoří stanovený úhel se spodní vertikálou.	≥ 80°: 215 cd/klm
	≥ 90°: 6.66 cd/klm
Třída intenzity světla	-
Hodnoty svítivosti v [cd/klm] pro výpočet třídy svítivosti jsou podle ČSN EN 13201:2015 založeny na světelném toku svítidla.	
Třída indexu oslnění	D.4
MF	0.90



Silnice 5

Shrnutí (do EN 13201:2015)

Výsledky pro vyhodnocovací políčka

Pro instalaci se počítalo s činitelem údržby 0.90.

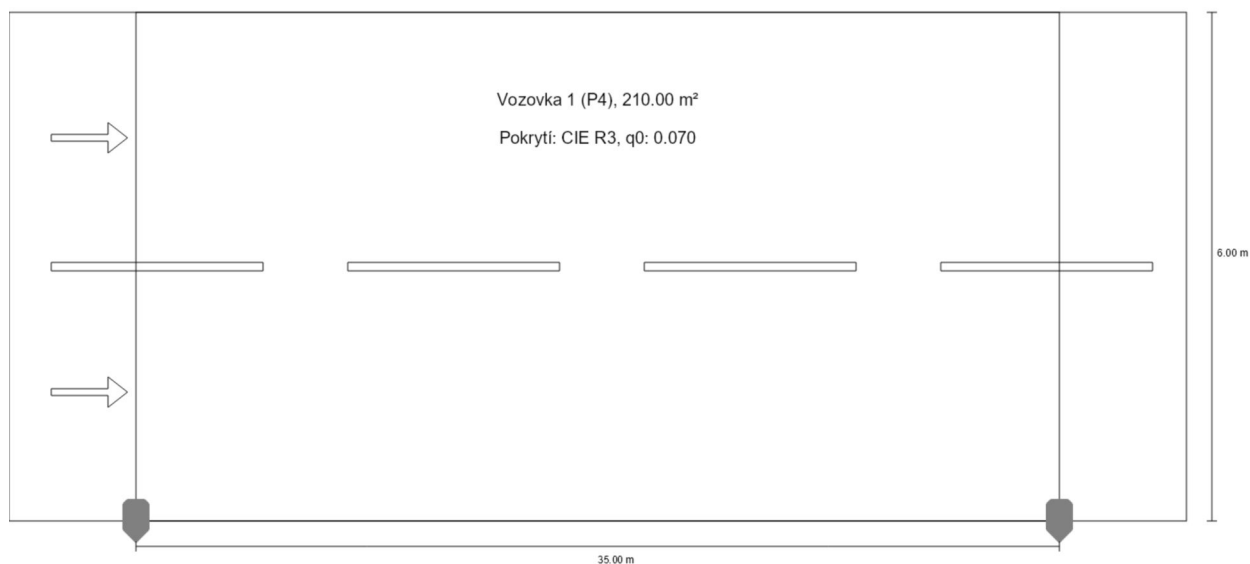
	Velikost	Vypočítáno	Pož.	Kontrola
Vozovka 1 (M6)	L_m	0.30 cd/m ²	≥ 0.30 cd/m ²	✓
	U_o	0.43	≥ 0.35	✓
	U_l	0.40	≥ 0.40	✓
	TI	13 %	≤ 20 %	✓
	R_{EI}	0.51	≥ 0.30	✓

Výsledky pro ukazatele energetické účinnosti

	Velikost	Vypočítáno	Spotřeba energie
Silnice 5	D_p	0.018 W/lx*m ²	-
DLE68MINI-25W-C15021-2700K-3131lm (jednostranně dole)	D_e	0.4 kWh/m ² yr	102.0 kWh/yr

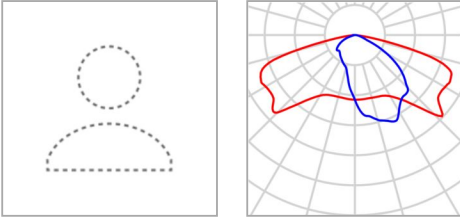
Silnice 6

Shrnutí (do EN 13201:2015)



Silnice 6

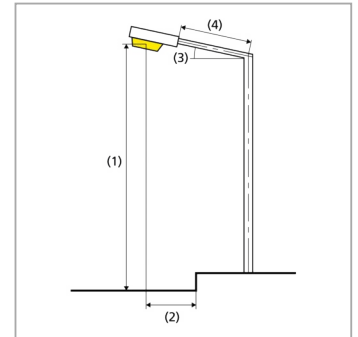
Shrnutí (do EN 13201:2015)



Výrobce	DATMO	P	20.3 W
Název výrobku	DLE68MINI-20W-C15021-2700K	ΦŽárovka	2560 lm
Osazení	1x LUXEON5050	Φsvětídl	2557 lm
		η	99.89 %

DLE68MINI-20W-C15021-2700K (jednostranně dole)

Vzdálenost sloupů	35.000 m
(1) Výška zavěšení osvětlovacího zdroje	8.000 m
(2) Převis osvětlovacího zdroje nad vozovkou	0.000 m
(3) Sklon ramene	0.0°
(4) Délka ramene	0.000 m
Roční provozní hodiny	4000 h: 100.0 %, 20.3 W
Příkon / trasa	588.7 W/km
ULR / ULOR	0.00 / 0.00
Max. svítivosti Vždy do všech směrů, které u použitelně nainstalovaného svítidla tvoří stanovený úhel se spodní vertikálou.	≥ 70°: 538 cd/klm ≥ 80°: 138 cd/klm ≥ 90°: 0.00 cd/klm
Třída intenzity světla Hodnoty svítivosti v [cd/klm] pro výpočet třídy svítivosti jsou podle ČSN EN 13201:2015 založeny na světelném toku svítidla.	G*2
Třída indexu oslnění	D.5
MF	0.90



Silnice 6

Shrnutí (do EN 13201:2015)

Výsledky pro vyhodnocovací políčka

Pro instalaci se počítalo s činitelem údržby 0.90.

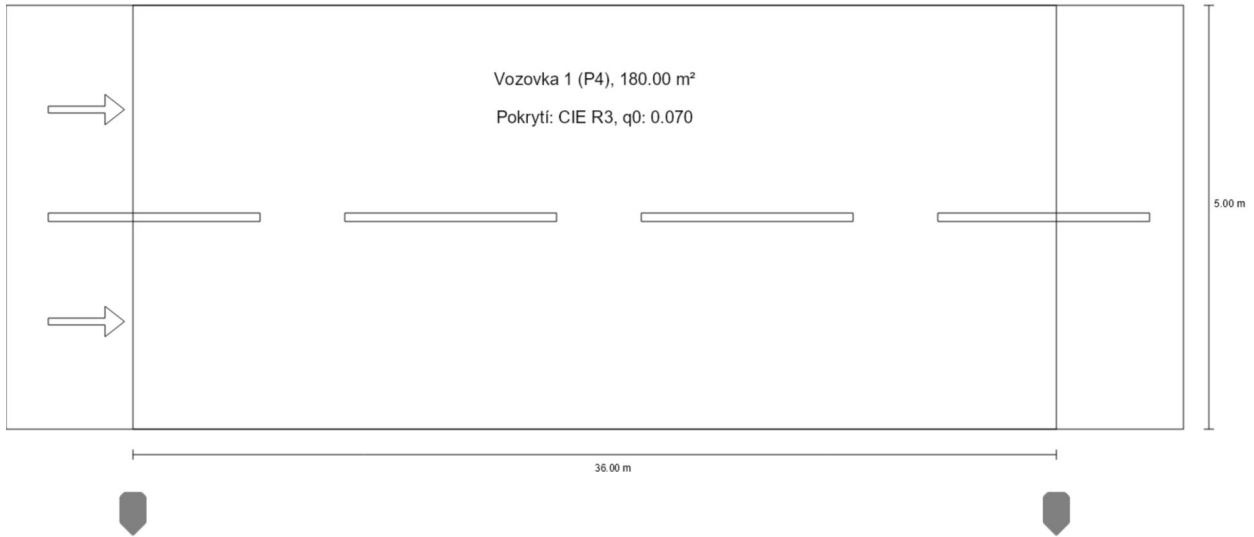
	Velikost	Vypočítáno	Pož.	Kontrola
Vozovka 1 (P4)	E_m	5.00 lx	[5.00 - 7.50] lx	✓
	E_{min}	1.96 lx	≥ 1.00 lx	✓

Výsledky pro ukazatele energetické účinnosti

	Velikost	Vypočítáno	Spotřeba energie
Silnice 6	D_p	0.019 W/lx*m ²	–
DLE68MINI-20W-C15021-2700K (jednostranně dole)	D_e	0.4 kWh/m ² yr	81.2 kWh/yr

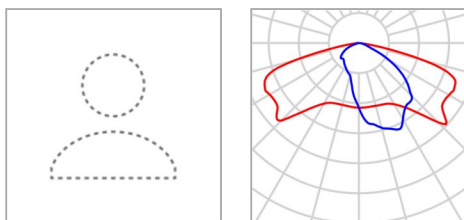
Silnice 7

Shrnutí (do EN 13201:2015)



Silnice 7

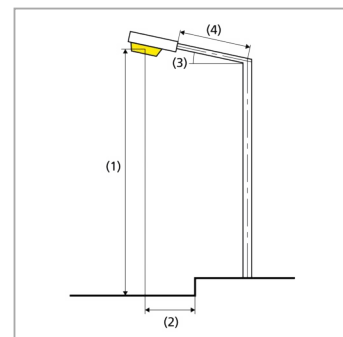
Shrnutí (do EN 13201:2015)



Výrobce	DATMO	P	20.3 W
Název výrobku	DLE68MINI-20W-C15021-2700K	ΦŽárovka	2560 lm
Osazení	1x LUXEON5050	Φsvětídl	2557 lm
		η	99.89 %

DLE68MINI-20W-C15021-2700K (jednostranně dole)

Vzdálenost sloupů	36.000 m
(1) Výška zavěšení osvětlovacího zdroje	5.000 m
(2) Převis osvětlovacího zdroje nad vozovkou	-1.000 m
(3) Sklon ramene	0.0°
(4) Délka ramene	0.000 m
Roční provozní hodiny	4000 h: 100.0 %, 20.3 W
Příkon / trasa	568.4 W/km
ULR / ULOR	0.00 / 0.00
Max. svítivosti Vždy do všech směrů, které u použitelně nainstalovaného svítidla tvoří stanovený úhel se spodní vertikálou.	≥ 70°: 538 cd/klm ≥ 80°: 138 cd/klm ≥ 90°: 0.00 cd/klm
Třída intenzity světla Hodnoty svítivosti v [cd/klm] pro výpočet třídy svítivosti jsou podle ČSN EN 13201:2015 založeny na světelném toku svítidla.	G*2
Třída indexu oslnění	D.5
MF	0.90



Silnice 7

Shrnutí (do EN 13201:2015)

Výsledky pro vyhodnocovací políčka

Pro instalaci se počítalo s činitelem údržby 0.90.

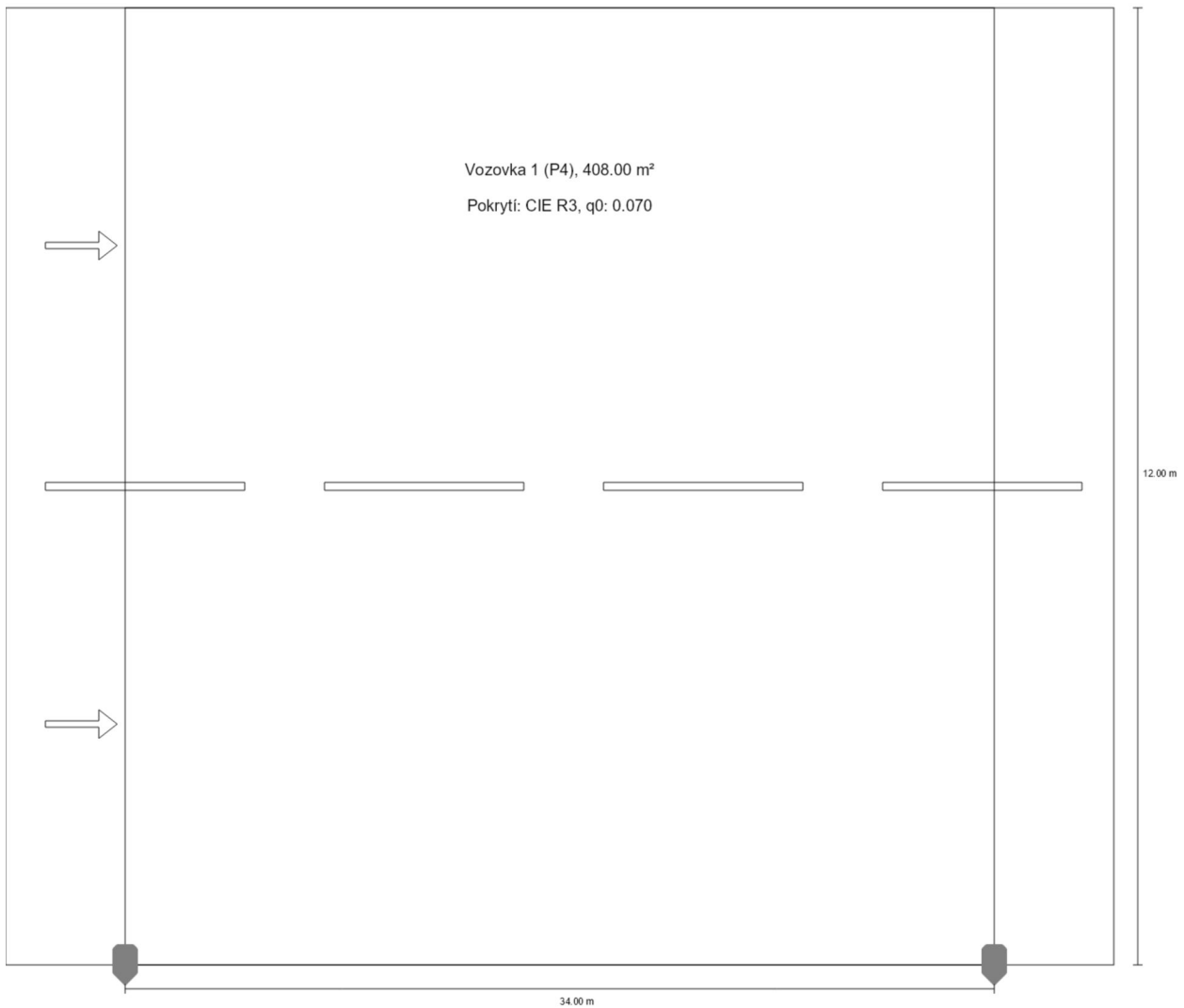
	Velikost	Vypočítáno	Pož.	Kontrola
Vozovka 1 (P4)	E_m	6.23 lx	[5.00 - 7.50] lx	✓
	E_{min}	1.07 lx	≥ 1.00 lx	✓

Výsledky pro ukazatele energetické účinnosti

	Velikost	Vypočítáno	Spotřeba energie
Silnice 7	D_p	0.018 W/lx*m ²	–
DLE68MINI-20W-C15021-2700K (jednostranně dole)	D_e	0.5 kWh/m ² yr	81.2 kWh/yr

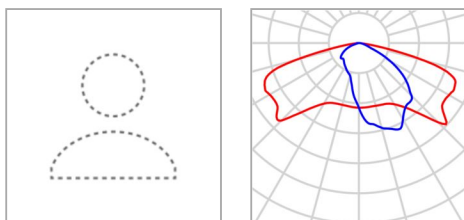
Silnice 8

Shrnutí (do EN 13201:2015)



Silnice 8

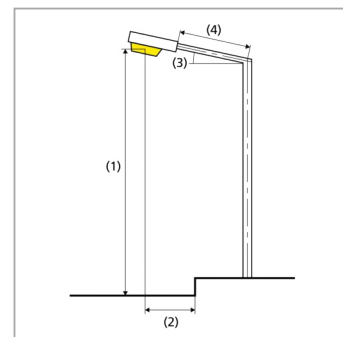
Shrnutí (do EN 13201:2015)



Výrobce	DATMO	P	25.5 W
Název výrobku	DLE68MINI-25W-C15021-2700K	ΦŽárovka	3200 lm
Osazení	1x LUXEON5050	Φsvětídlu	3196 lm
		η	99.89 %

DLE68MINI-25W-C15021-2700K (jednostranně dole)

Vzdálenost sloupů	34.000 m
(1) Výška zavěšení osvětlovacího zdroje	5.000 m
(2) Převis osvětlovacího zdroje nad vozovkou	0.000 m
(3) Sklon ramene	10.0°
(4) Délka ramene	0.000 m
Roční provozní hodiny	4000 h: 100.0 %, 25.5 W
Příkon / trasa	739.5 W/km
ULR / ULOR	0.00 / 0.00
Max. svítivosti	≥ 70°: 558 cd/klm
Vždy do všech směrů, které u použitelně nainstalovaného svítidla tvoří stanovený úhel se spodní vertikálou.	≥ 80°: 297 cd/klm ≥ 90°: 18.7 cd/klm
Třída intenzity světla	-
Hodnoty svítivosti v [cd/klm] pro výpočet třídy svítivosti jsou podle ČSN EN 13201:2015 založeny na světelném toku svítidla.	
Třída indexu oslnění	D.4
MF	0.90



Silnice 8

Shrnutí (do EN 13201:2015)

Výsledky pro vyhodnocovací políčka

Pro instalaci se počítalo s činitelem údržby 0.90.

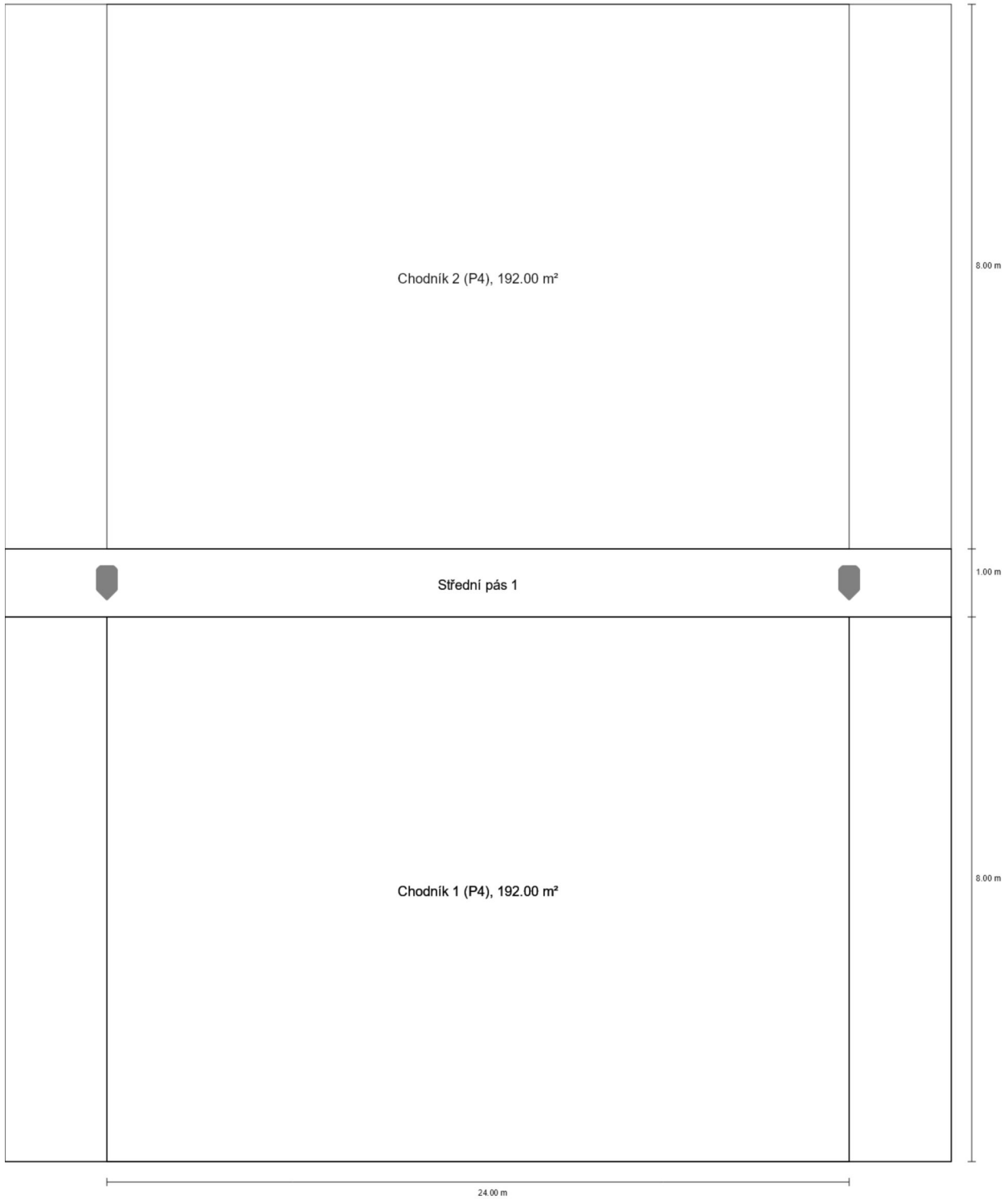
	Velikost	Vypočítáno	Pož.	Kontrola
Vozovka 1 (P4)	E_m	5.26 lx	[5.00 - 7.50] lx	✓
	E_{min}	1.01 lx	≥ 1.00 lx	✓

Výsledky pro ukazatele energetické účinnosti

	Velikost	Vypočítáno	Spotřeba energie
Silnice 8	D_p	0.012 W/lx*m ²	–
DLE68MINI-25W-C15021-2700K (jednostranně dole)	D_e	0.3 kWh/m ² yr	102.0 kWh/yr

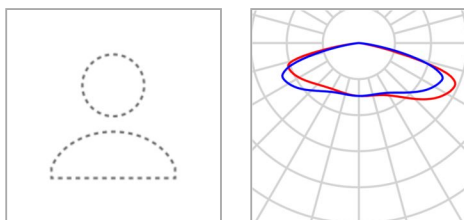
Silnice 9

Shrnutí (do EN 13201:2015)



Silnice 9

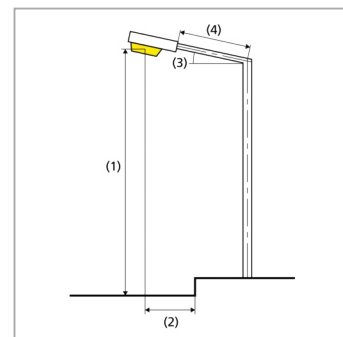
Shrnutí (do EN 13201:2015)



Výrobce	DATMO	P	25.0 W
Název výrobku	DLE58SA-25W-CRC150L19-2700K	ΦŽárovka	3250 lm
Osazení	1x LUMILEDS 3030	Φsvětídl	3250 lm
		η	100.00 %

DLE58SA-25W-CRC150L19-2700K (Střední pás)

Vzdálenost sloupů	24.000 m
(1) Výška zavěšení osvětlovacího zdroje	5.000 m
(2) Převis osvětlovacího zdroje nad vozovkou	-0.500 m
(3) Sklon ramene	0.0°
(4) Délka ramene	0.000 m
Roční provozní hodiny	4000 h: 100.0 %, 25.0 W
Příkon / trasa	1050.0 W/km
ULR / ULOR	0.00 / 0.00
Max. svítivosti	≥ 70°: 274 cd/klm
Vždy do všech směrů, které u použitelně nainstalovaného svítidla tvoří stanovený úhel se spodní vertikálou.	≥ 80°: 82.8 cd/klm ≥ 90°: 0.00 cd/klm
Třída intenzity světla	G*6
Hodnoty svítivosti v [cd/klm] pro výpočet třídy svítivosti jsou podle ČSN EN 13201:2015 založeny na světelném toku svítidla.	
Třída indexu oslnění	D.4
MF	0.90



Silnice 9

Shrnutí (do EN 13201:2015)

Výsledky pro vyhodnocovací políčka

Pro instalaci se počítalo s činitelem údržby 0.90.

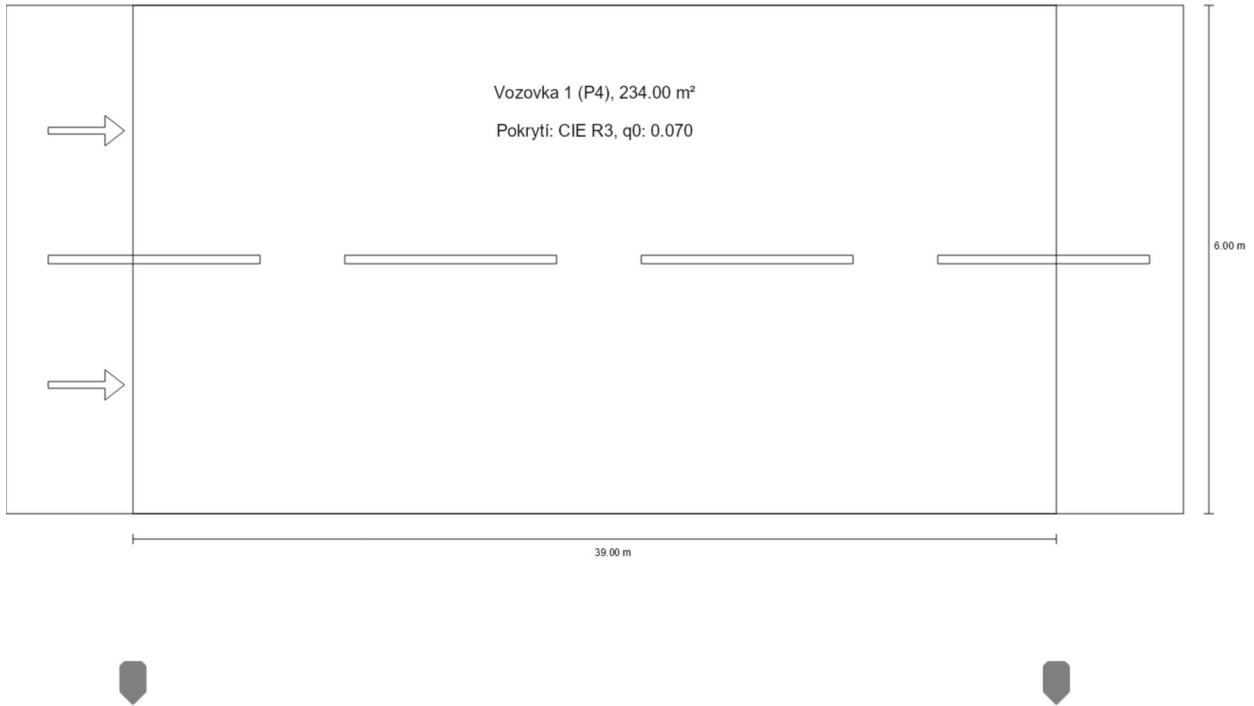
	Velikost	Vypočítáno	Pož.	Kontrola
Chodník 2 (P4)	E_m	5.57 lx	[5.00 - 7.50] lx	✓
	E_{min}	1.91 lx	≥ 1.00 lx	✓
Chodník 1 (P4)	E_m	5.41 lx	[5.00 - 7.50] lx	✓
	E_{min}	1.83 lx	≥ 1.00 lx	✓

Výsledky pro ukazatele energetické účinnosti

	Velikost	Vypočítáno	Spotřeba energie
Silnice 9	D_p	0.012 W/lx* m^2	-
DLE58SA-25W-CRC150L19-2700K (Střední pás)	D_e	0.3 kWh/ m^2 yr	100.0 kWh/yr

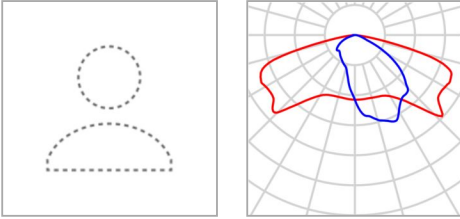
Silnice 10

Shrnutí (do EN 13201:2015)



Silnice 10

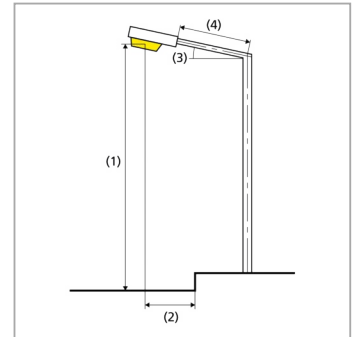
Shrnutí (do EN 13201:2015)



Výrobce	DATMO	P	25.5 W
Název výrobku	DLE68MINI-25W-C15021-2700K	ΦŽárovka	3200 lm
Osazení	1x LUXEON5050	Φsvětídl	3196 lm
		η	99.89 %

DLE68MINI-25W-C15021-2700K (jednostranně dole)

Vzdálenost sloupů	39.000 m
(1) Výška zavěšení osvětlovacího zdroje	7.500 m
(2) Převis osvětlovacího zdroje nad vozovkou	-2.000 m
(3) Sklon ramene	0.0°
(4) Délka ramene	0.000 m
Roční provozní hodiny	4000 h: 100.0 %, 25.5 W
Příkon / trasa	663.0 W/km
ULR / ULOR	0.00 / 0.00
Max. svítivosti Vždy do všech směrů, které u použitelně nainstalovaného svítidla tvoří stanovený úhel se spodní vertikálou.	≥ 70°: 538 cd/klm ≥ 80°: 138 cd/klm ≥ 90°: 0.00 cd/klm
Třída intenzity světla Hodnoty svítivosti v [cd/klm] pro výpočet třídy svítivosti jsou podle ČSN EN 13201:2015 založeny na světelném toku svítidla.	G*2
Třída indexu oslnění	D.4
MF	0.90



Silnice 10

Shrnutí (do EN 13201:2015)

Výsledky pro vyhodnocovací políčka

Pro instalaci se počítalo s činitelem údržby 0.90.

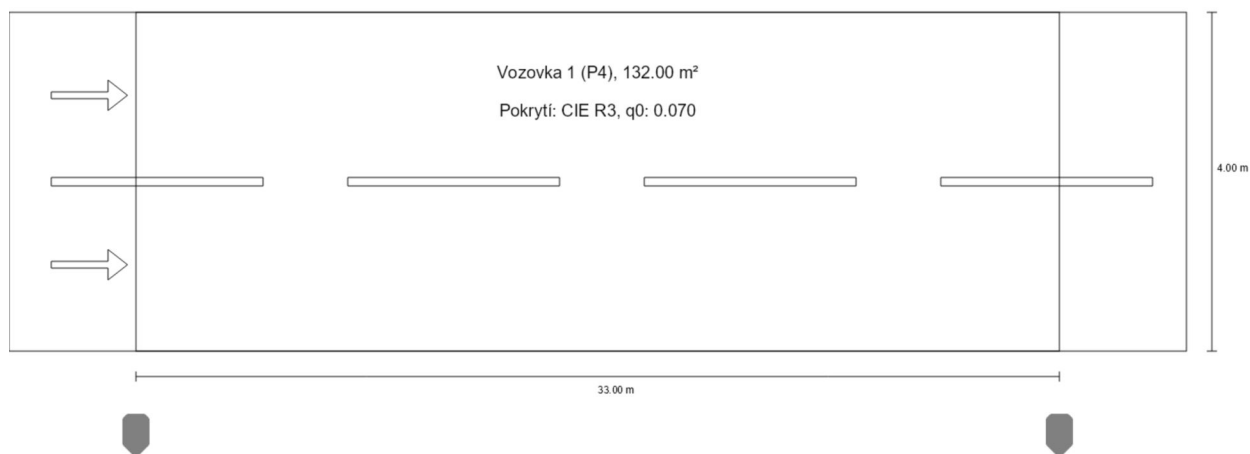
	Velikost	Vypočítáno	Pož.	Kontrola
Vozovka 1 (P4)	E_m	5.01 lx	[5.00 - 7.50] lx	✓
	E_{min}	1.78 lx	≥ 1.00 lx	✓

Výsledky pro ukazatele energetické účinnosti

	Velikost	Vypočítáno	Spotřeba energie
Silnice 10	D_p	0.022 W/lx*m ²	–
DLE68MINI-25W-C15021-2700K (jednostranně dole)	D_e	0.4 kWh/m ² yr	102.0 kWh/yr

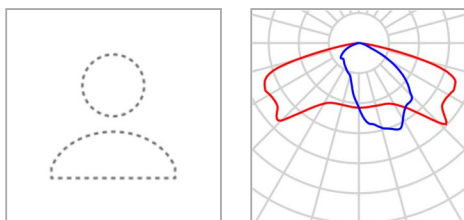
Silnice 11

Shrnutí (do EN 13201:2015)



Silnice 11

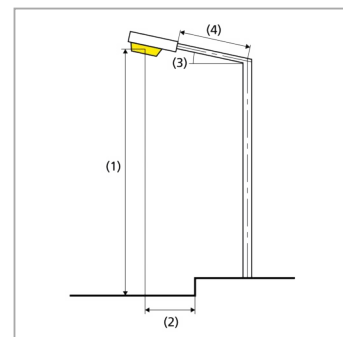
Shrnutí (do EN 13201:2015)



Výrobce	DATMO	P	15.2 W
Název výrobku	DLE68MINI-15W-C15021-2700K	ΦŽárovka	1920 lm
Osazení	1x LUXEON5050	Φsvětídlu	1918 lm
		η	99.89 %

DLE68MINI-15W-C15021-2700K (jednostranně dole)

Vzdálenost sloupů	33.000 m
(1) Výška zavěšení osvětlovacího zdroje	6.000 m
(2) Převis osvětlovacího zdroje nad vozovkou	-1.000 m
(3) Sklon ramene	0.0°
(4) Délka ramene	0.000 m
Roční provozní hodiny	4000 h: 100.0 %, 15.2 W
Příkon / trasa	456.0 W/km
ULR / ULOR	0.00 / 0.00
Max. svítivosti	≥ 70°: 538 cd/klm
Vždy do všech směrů, které u použitelně nainstalovaného svítidla tvoří stanovený úhel se spodní vertikálou.	≥ 80°: 138 cd/klm
	≥ 90°: 0.00 cd/klm
Třída intenzity světla	G*2
Hodnoty svítivosti v [cd/klm] pro výpočet třídy svítivosti jsou podle ČSN EN 13201:2015 založeny na světelném toku svítidla.	
Třída indexu oslnění	D.5
MF	0.90



Silnice 11

Shrnutí (do EN 13201:2015)

Výsledky pro vyhodnocovací políčka

Pro instalaci se počítalo s činitelem údržby 0.90.

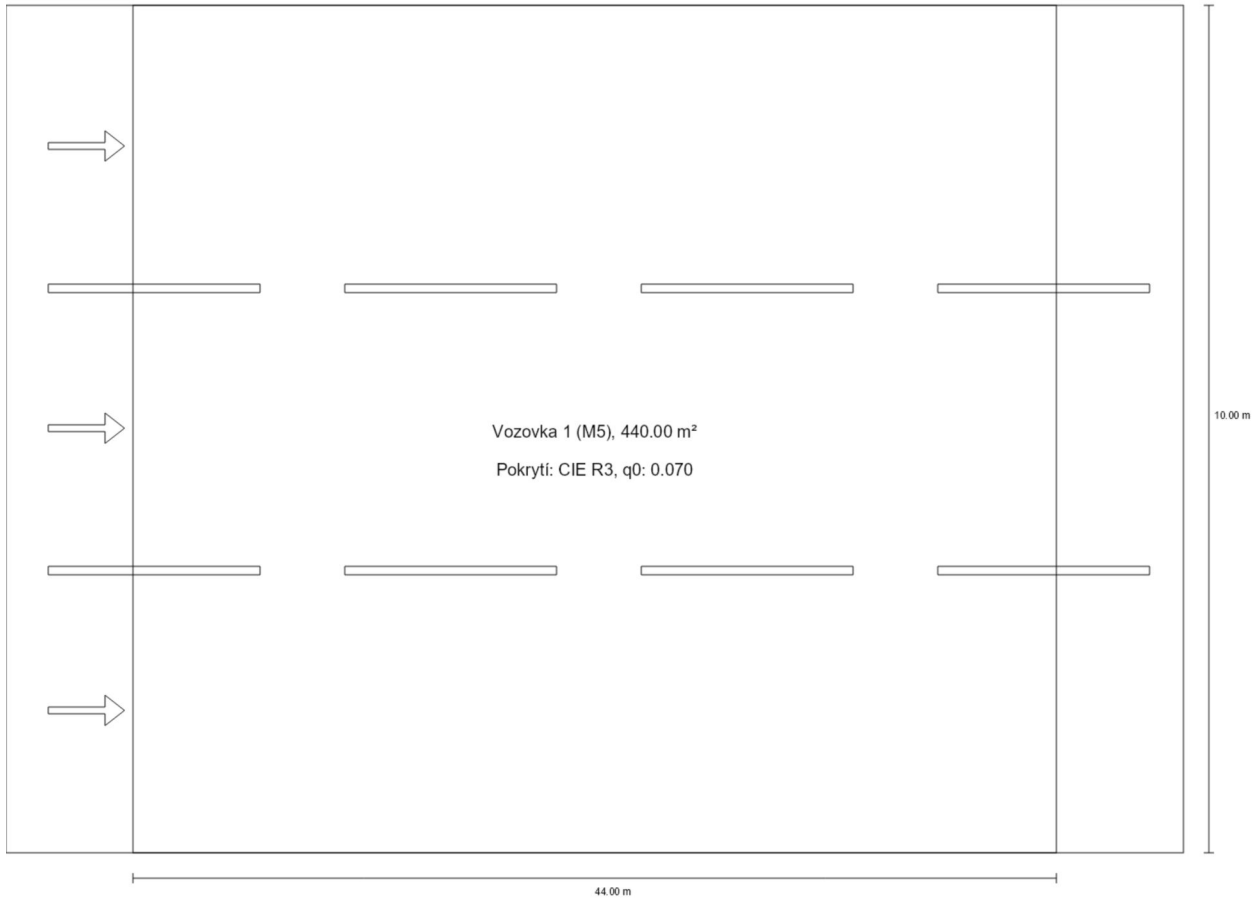
	Velikost	Vypočítáno	Pož.	Kontrola
Vozovka 1 (P4)	E_m	5.14 lx	[5.00 - 7.50] lx	✓
	E_{min}	1.46 lx	≥ 1.00 lx	✓

Výsledky pro ukazatele energetické účinnosti

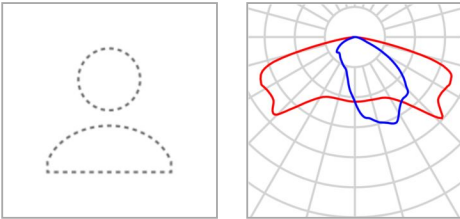
	Velikost	Vypočítáno	Spotřeba energie
Silnice 11	D_p	0.022 W/lx*m ²	–
DLE68MINI-15W-C15021-2700K (jednostranně dole)	D_e	0.5 kWh/m ² yr	60.8 kWh/yr

Silnice 12

Shrnutí (do EN 13201:2015)



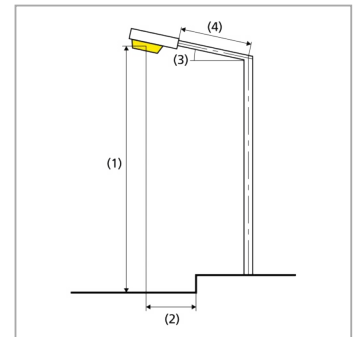
Silnice 12

Shrnutí (do EN 13201:2015)

Výrobce	DATMO	P	85.5 W
Název výrobku	DLE68S-85W-C15021-2700K	ΦŽárovka	10880 lm
Osazení	1x LUXEON5050	ΦSvitidlo	10868 lm
		η	99.89 %

DLE68S-85W-C15021-2700K (jednostranně dole)

Vzdálenost sloupů	44.000 m
(1) Výška zavěšení osvětlovacího zdroje	10.000 m
(2) Převis osvětlovacího zdroje nad vozovkou	-4.000 m
(3) Sklon ramene	10.0°
(4) Délka ramene	0.000 m
Roční provozní hodiny	4000 h: 100.0 %, 85.5 W
Příkon / trasa	1966.5 W/km
ULR / ULOR	0.00 / 0.00
Max. svítivosti	≥ 70°: 558 cd/klm
Vždy do všech směrů, které u použitelně nainstalovaného svítidla tvoří stanovený úhel se spodní vertikálou.	≥ 80°: 297 cd/klm
	≥ 90°: 18.7 cd/klm
Třída intenzity světla	-
Hodnoty svítivosti v [cd/klm] pro výpočet třídy svítivosti jsou podle ČSN EN 13201:2015 založeny na světelném toku svítidla.	
Třída indexu oslnění	D.3
MF	0.90



Silnice 12

Shrnutí (do EN 13201:2015)

Výsledky pro vyhodnocovací políčka

Pro instalaci se počítalo s činitelem údržby 0.90.

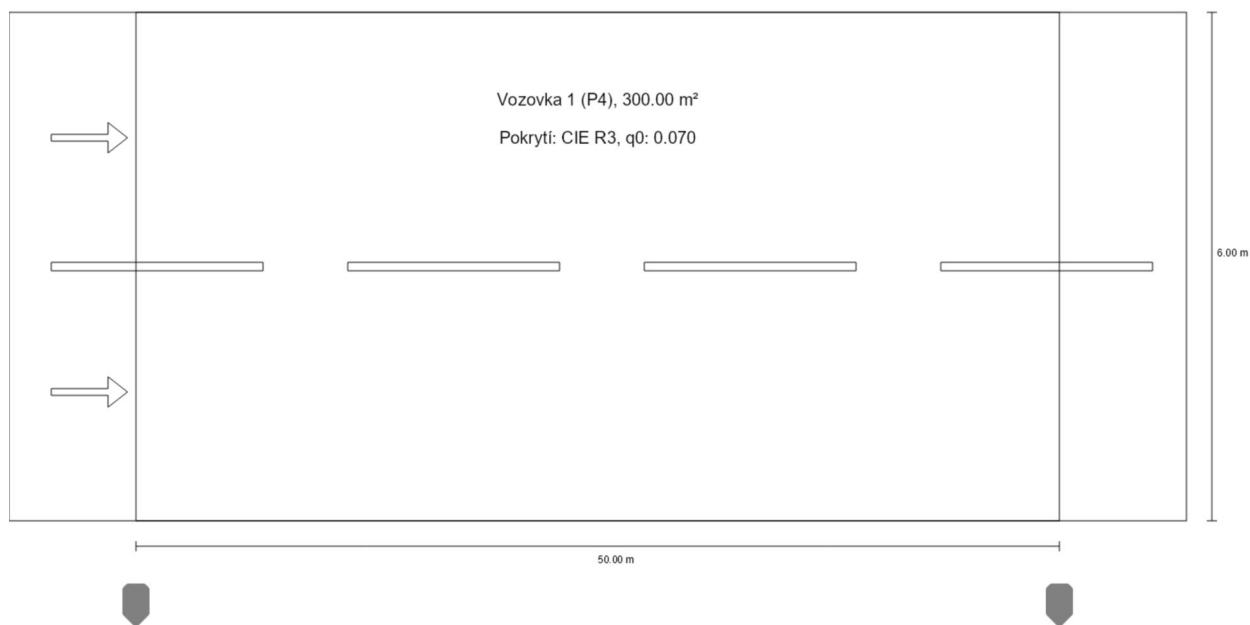
	Velikost	Vypočítáno	Pož.	Kontrola
Vozovka 1 (M5)	L_m	0.50 cd/m ²	≥ 0.50 cd/m ²	✓
	U_o	0.41	≥ 0.35	✓
	U_l	0.64	≥ 0.40	✓
	TI	14 %	≤ 15 %	✓
	R_{EI}	0.64	≥ 0.30	✓

Výsledky pro ukazatele energetické účinnosti

	Velikost	Vypočítáno	Spotřeba energie
Silnice 12	D_p	0.021 W/lx*m ²	-
DLE68S-85W-C15021-2700K (jednostranně dole)	D_e	0.8 kWh/m ² yr	342.0 kWh/yr

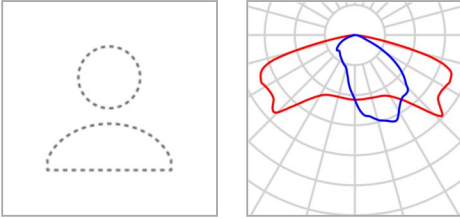
Silnice 13

Shrnutí (do EN 13201:2015)



Silnice 13

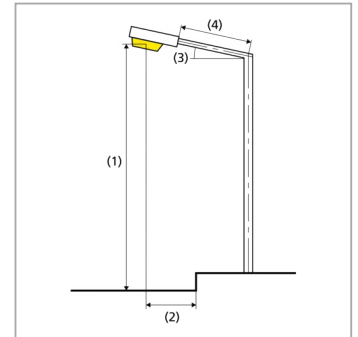
Shrnutí (do EN 13201:2015)



Výrobce	DATMO	P	35.5 W
Název výrobku	DLE68MINI-35W-C15021-2700K	ΦŽárovka	4480 lm
Osazení	1x LUXEON5050	Φsvětídlu	4475 lm
		η	99.89 %

DLE68MINI-35W-C15021-2700K (jednostranně dole)

Vzdálenost sloupů	50.000 m
(1) Výška zavěšení osvětlovacího zdroje	10.000 m
(2) Převis osvětlovacího zdroje nad vozovkou	-1.000 m
(3) Sklon ramene	0.0°
(4) Délka ramene	0.000 m
Roční provozní hodiny	4000 h: 100.0 %, 35.5 W
Příkon / trasa	710.0 W/km
ULR / ULOR	0.00 / 0.00
Max. svítivosti Vždy do všech směrů, které u použitelně nainstalovaného svítidla tvoří stanovený úhel se spodní vertikálou.	≥ 70°: 538 cd/klm ≥ 80°: 138 cd/klm ≥ 90°: 0.00 cd/klm
Třída intenzity světla Hodnoty svítivosti v [cd/klm] pro výpočet třídy svítivosti jsou podle ČSN EN 13201:2015 založeny na světelném toku svítidla.	G*2
Třída indexu oslnění	D.4
MF	0.90



Silnice 13

Shrnutí (do EN 13201:2015)

Výsledky pro vyhodnocovací políčka

Pro instalaci se počítalo s činitelem údržby 0.90.

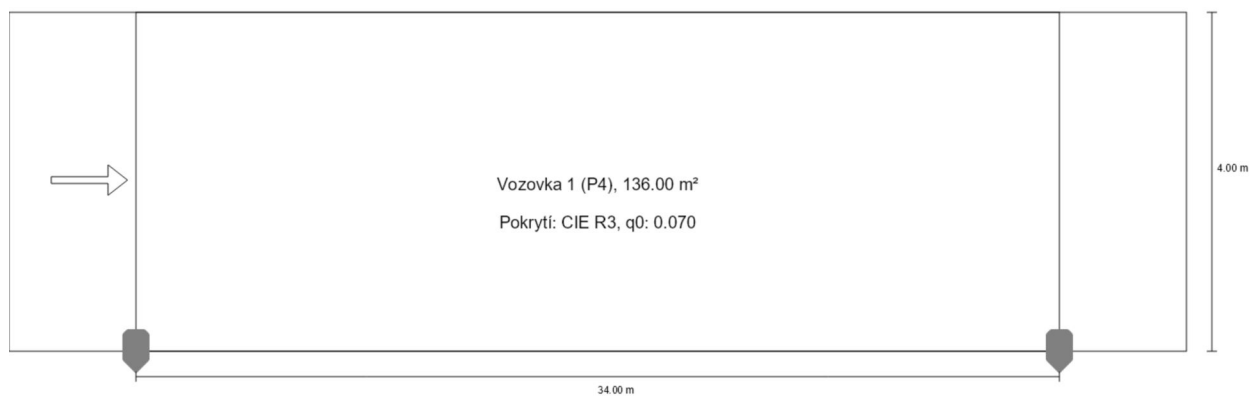
	Velikost	Vypočítáno	Pož.	Kontrola
Vozovka 1 (P4)	E_m	5.04 lx	[5.00 - 7.50] lx	✓
	E_{min}	1.58 lx	≥ 1.00 lx	✓

Výsledky pro ukazatele energetické účinnosti

	Velikost	Vypočítáno	Spotřeba energie
Silnice 13	D_p	0.023 W/lx*m ²	–
DLE68MINI-35W-C15021-2700K (jednostranně dole)	D_e	0.5 kWh/m ² yr	142.0 kWh/yr

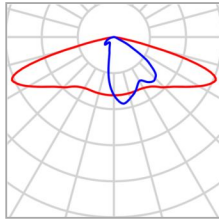
Silnice 14

Shrnutí (do EN 13201:2015)



Silnice 14

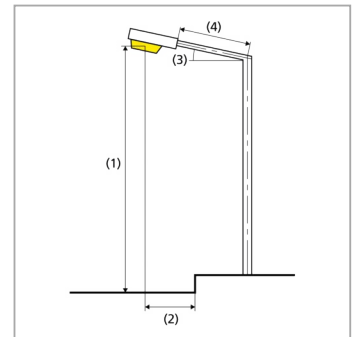
Shrnutí (do EN 13201:2015)



Výrobce	ROSA	P	16.0 W
C. výrobku	2109030/1/SP	Φ _{žárovka}	2000 lm
Název výrobku	OW LED 24W 2700K SP	Φ _{svítidlo}	1750 lm
Osazení	definováno uživatelem	η	87.49 %

OW LED 24W 2700K SP (jednostranně dole)

Vzdálenost sloupů	34.000 m
(1) Výška zavěšení osvětlovacího zdroje	5.000 m
(2) Převis osvětlovacího zdroje nad vozovkou	0.000 m
(3) Sklon ramene	0.0°
(4) Délka ramene	0.000 m
Roční provozní hodiny	4000 h: 100.0 %, 16.0 W
Příkon / trasa	464.0 W/km
ULR / ULOR	0.00 / 0.00
Max. svítivosti	≥ 70°: 657 cd/klm
Vždy do všech směrů, které u použitelně nainstalovaného svítidla tvoří stanovený úhel se spodní vertikálou.	≥ 80°: 44.2 cd/klm
	≥ 90°: 0.00 cd/klm
Třída intenzity světla	G*3
Hodnoty svítivosti v [cd/klm] pro výpočet třídy svítivosti jsou podle ČSN EN 13201:2015 založeny na světelném toku svítidla.	
Třída indexu oslnění	D.6
MF	0.90



Silnice 14

Shrnutí (do EN 13201:2015)

Výsledky pro vyhodnocovací políčka

Pro instalaci se počítalo s činitelem údržby 0.90.

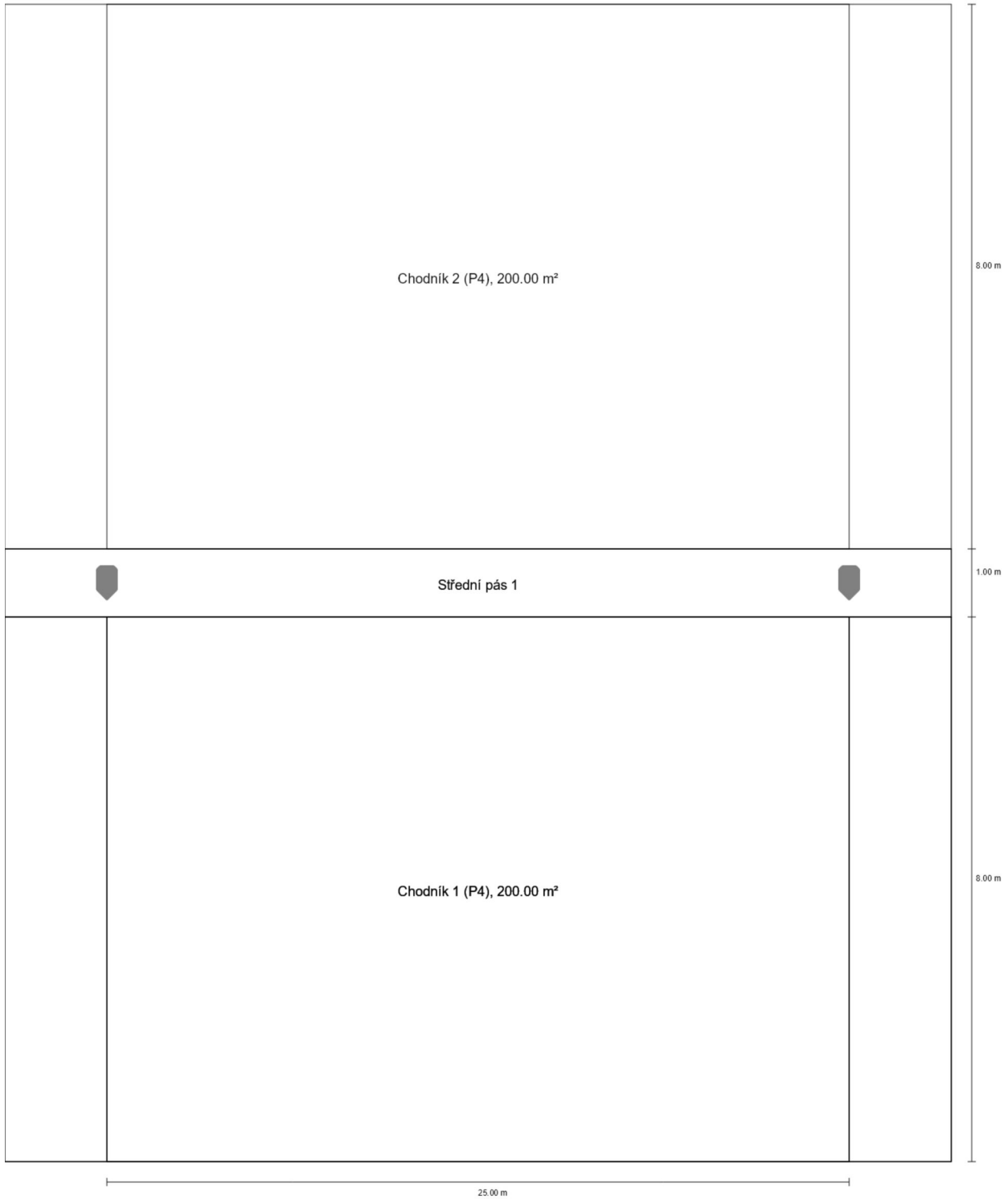
	Velikost	Vypočítáno	Pož.	Kontrola
Vozovka 1 (P4)	E_m	5.88 lx	[5.00 - 7.50] lx	✓
	E_{min}	1.06 lx	≥ 1.00 lx	✓

Výsledky pro ukazatele energetické účinnosti

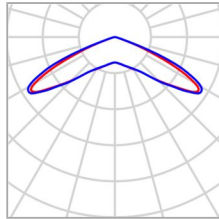
	Velikost	Vypočítáno	Spotřeba energie
Silnice 14	D_p	0.020 W/lx*m ²	–
OW LED 24W 2700K SP (jednostranně dole)	D_e	0.5 kWh/m ² yr	64.0 kWh/yr

Silnice 15

Shrnutí (do EN 13201:2015)



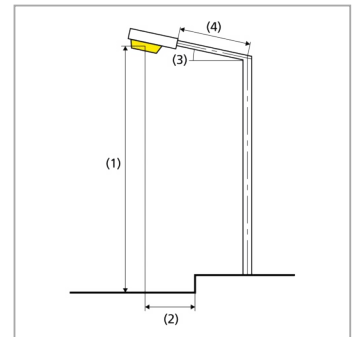
Silnice 15

Shrnutí (do EN 13201:2015)

Výrobce	ROSA	P	28.0 W
C. výrobku	2109030/1/VS	ΦŽárovka	3600 lm
Název výrobku	OW LED 24W 2700K VS	ΦSvítilno	3150 lm
Osazení	1x Samsung LH351C 2700K 24W	η	87.49 %

OW LED 24W 2700K VS (Střední pás)

Vzdálenost sloupů	25.000 m
(1) Výška zavěšení osvětlovacího zdroje	5.000 m
(2) Převis osvětlovacího zdroje nad vozovkou	-0.500 m
(3) Sklon ramene	0.0°
(4) Délka ramene	0.000 m
Roční provozní hodiny	4000 h: 100.0 %, 28.0 W
Příkon / trasa	1120.0 W/km
ULR / ULOR	0.00 / 0.00
Max. svítivosti	≥ 70°: 326 cd/klm
Vždy do všech směrů, které u použitelně nainstalovaného svítidla tvoří stanovený úhel se spodní vertikálou.	≥ 80°: 4.00 cd/klm
	≥ 90°: 0.00 cd/klm
Třída intenzity světla	G*6
Hodnoty svítivosti v [cd/klm] pro výpočet třídy svítivosti jsou podle ČSN EN 13201:2015 založeny na svítelném toku svítidla.	
Třída indexu oslnění	D.6
MF	0.90



Silnice 15

Shrnutí (do EN 13201:2015)

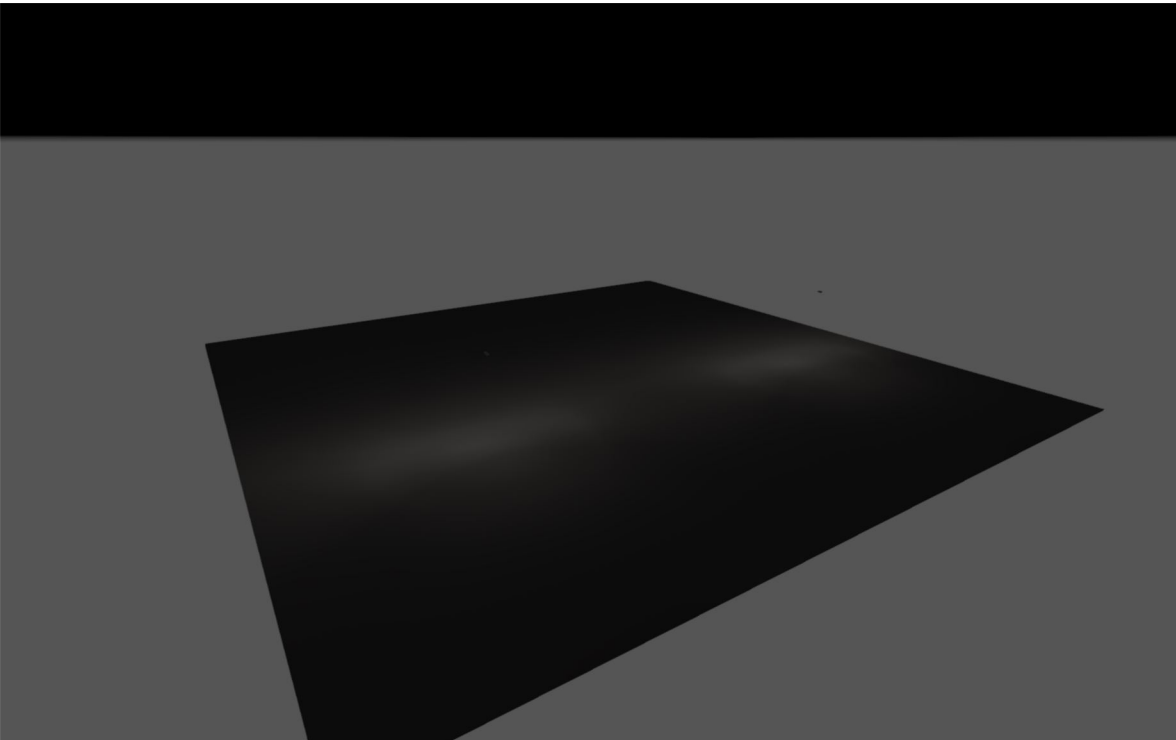
Výsledky pro vyhodnocovací políčka

Pro instalaci se počítalo s činitelem údržby 0.90.

	Velikost	Vypočítáno	Pož.	Kontrola
Chodník 2 (P4)	E_m	5.63 lx	[5.00 - 7.50] lx	✓
	E_{min}	1.08 lx	≥ 1.00 lx	✓
Chodník 1 (P4)	E_m	5.63 lx	[5.00 - 7.50] lx	✓
	E_{min}	1.08 lx	≥ 1.00 lx	✓

Výsledky pro ukazatele energetické účinnosti

	Velikost	Vypočítáno	Spotřeba energie
Silnice 15	D_p	0.012 W/lx* m^2	-
OW LED 24W 2700K VS (Střední pás)	D_e	0.3 kWh/ m^2 yr	112.0 kWh/yr



Břeclav RS M5

M5 - Emax 5lx

Obsah

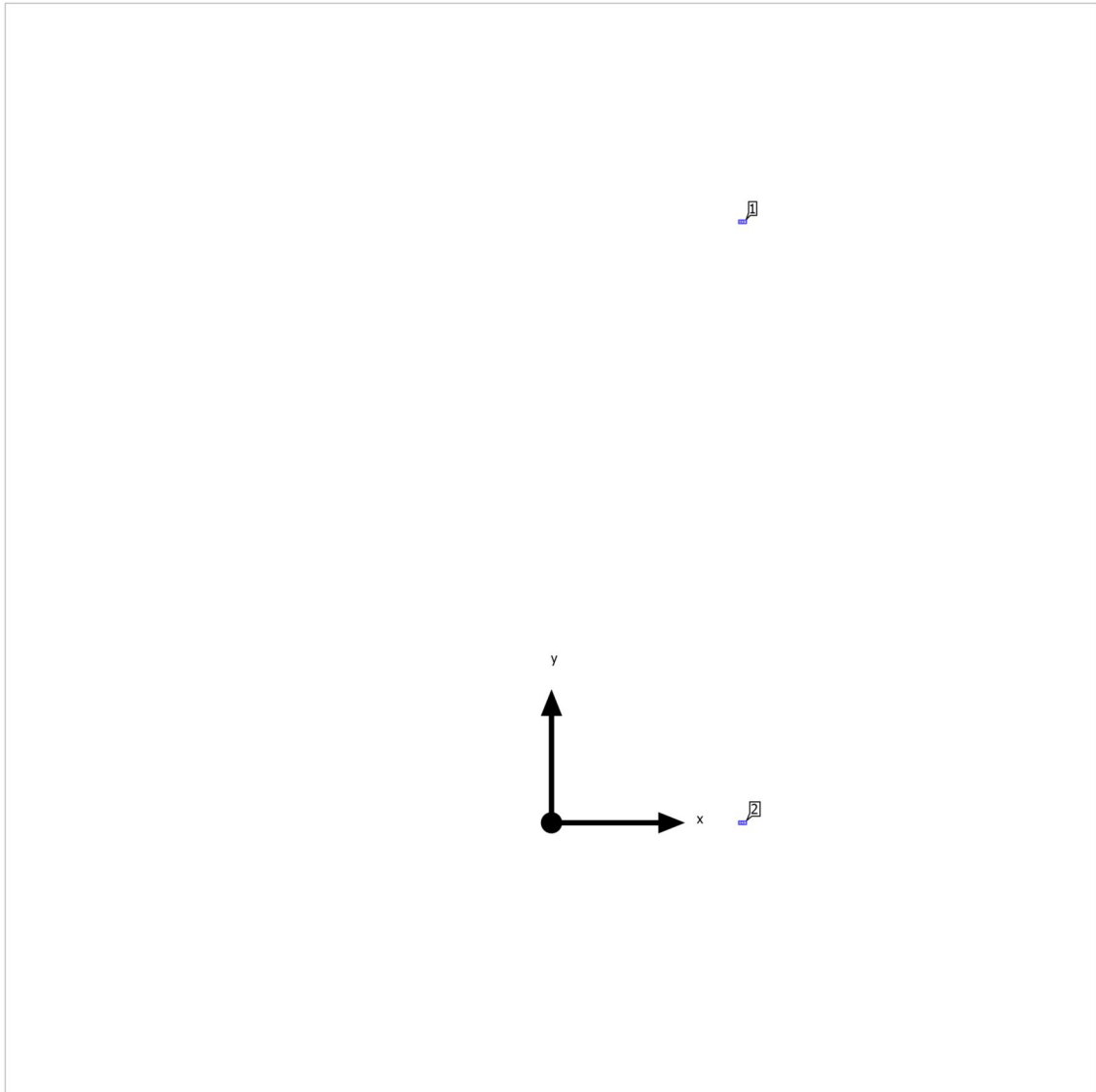
Titulní strana	1
Obsah	2

Plocha 1

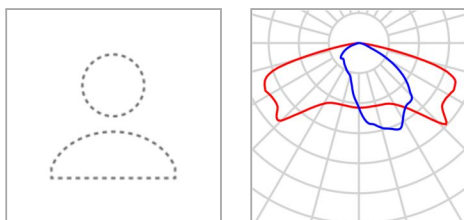
Plán rozmístění svítidel	3
Výpočtové objekty / Světelná scéna 1	5
Výpočtová plocha 2 / Světelná scéna 1 / Svislá intenzita osvětlení	7
Výpočtová plocha 3 / Světelná scéna 1 / Svislá intenzita osvětlení	8
Výpočtová plocha 1 / Světelná scéna 1 / Svislá intenzita osvětlení	9

Plocha 1

Plán rozmístění svítidel



Plocha 1

Plán rozmístění svítidel

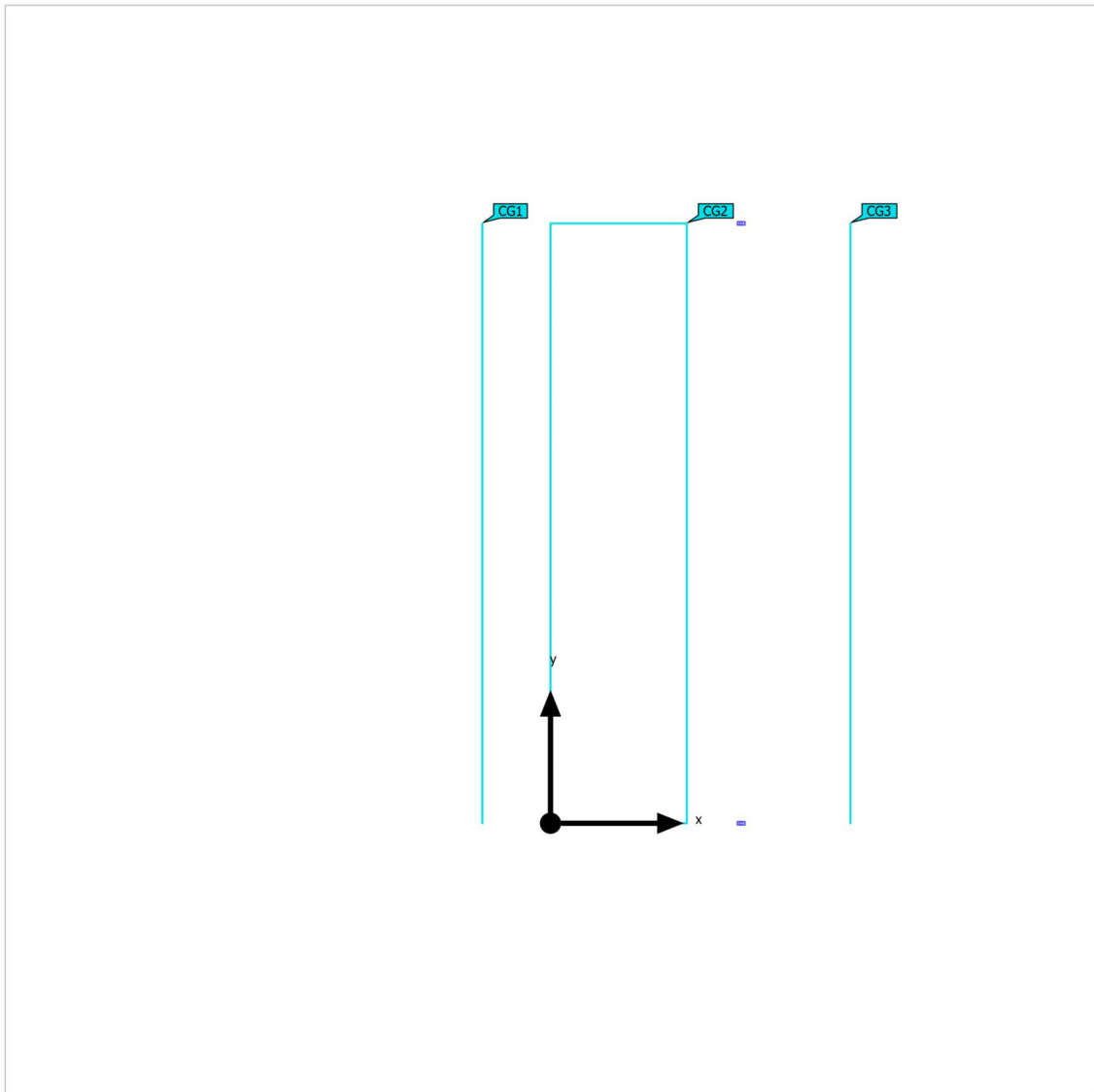
Výrobce	DATMO	P	85.5 W
Název výrobku	DLE68S-85W- C15021-2700K	Φ _{Svítidlo}	10868 lm
Osazení	1x LUXEON5050		

Jednotlivá svítidla

X	Y	Montážní výška	Svítidlo
14.000 m	44.000 m	10.000 m	1
14.000 m	0.000 m	10.000 m	2

Plocha 1 (Světelná scéna 1)

Výpočtové objekty



Plocha 1 (Světelná scéna 1)

Výpočtové objekty

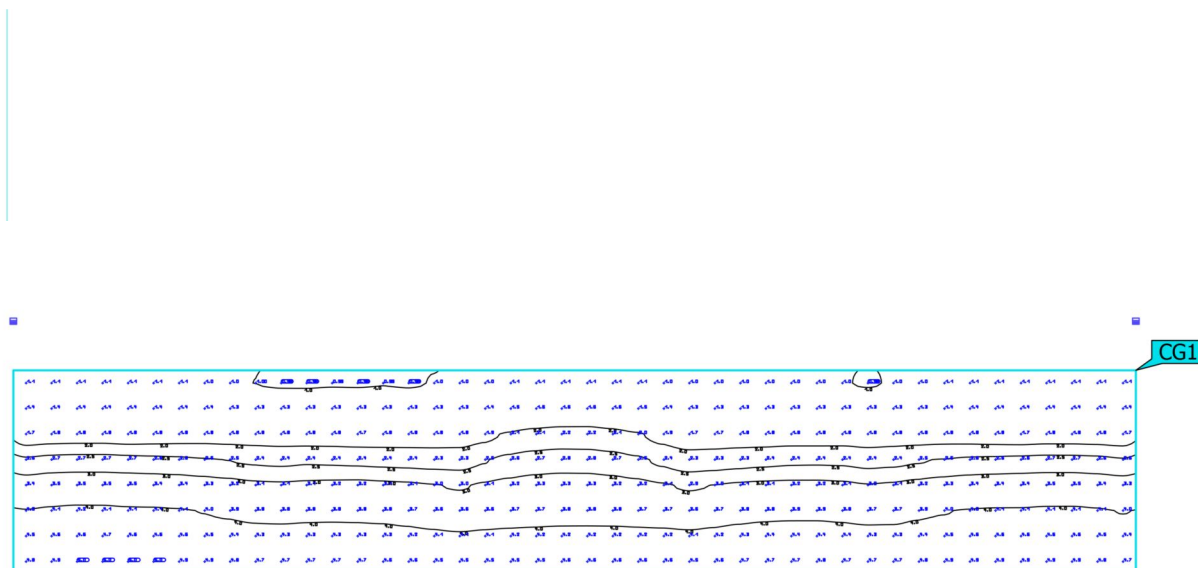
Výpočtové plochy

Vlastnosti	\bar{E}	E_{min}	E_{max}	$U_o (g_1)$	g_2	Index
Výpočtová plocha 2 Svislá intenzita osvětlení Výška: 4.000 m	2.87 lx	0.98 lx	4.99 lx	0.34	0.20	CG1
Výpočtová plocha 1 Svislá intenzita osvětlení Výška: -0.000 m	10.3 lx	4.67 lx	24.4 lx	0.45	0.19	CG2
Výpočtová plocha 3 Svislá intenzita osvětlení Výška: 4.000 m	1.56 lx	0.25 lx	4.79 lx	0.16	0.052	CG3

Užitný profil: Přednastavení DIALux (5.1.4 Standard (oblast dopravy ve volném prostoru))

Plocha 1 (Světelná scéna 1)

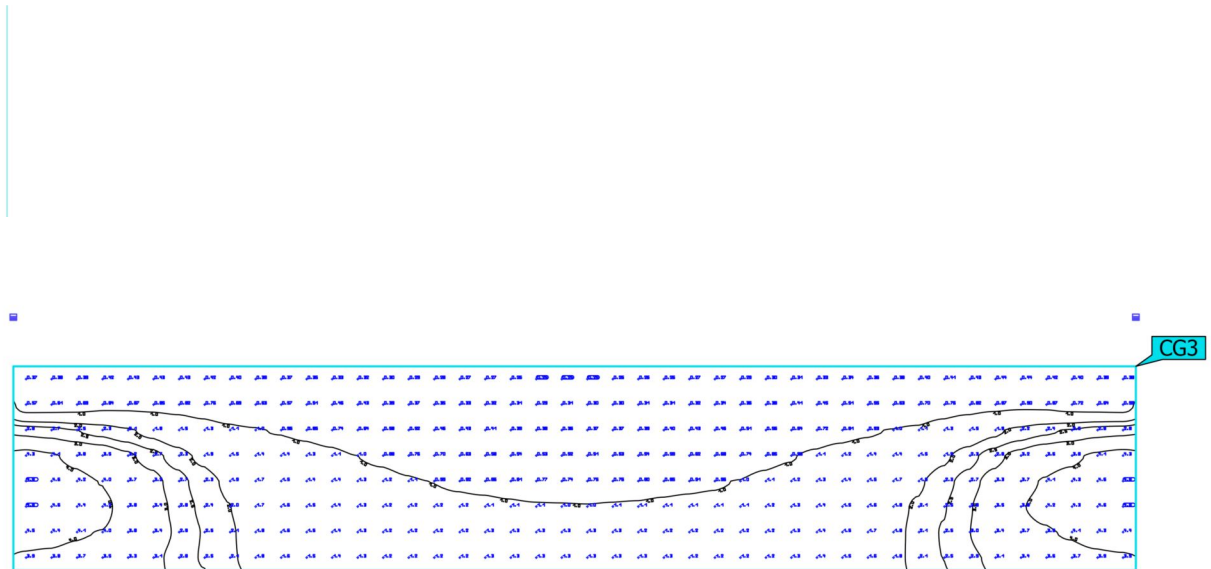
Výpočtová plocha 2



Vlastnosti	\bar{E}	E_{min}	E_{max}	$U_0 (g_1)$	g_2	Index
Výpočtová plocha 2 Svislá intenzita osvětlení Výška: 4.000 m	2.87 lx	0.98 lx	4.99 lx	0.34	0.20	CG1

Užitný profil: Přednastavení DIALux (5.1.4 Standard (oblast dopravy ve volném prostoru))

Plocha 1 (Světelná scéna 1)
Výpočtová plocha 3

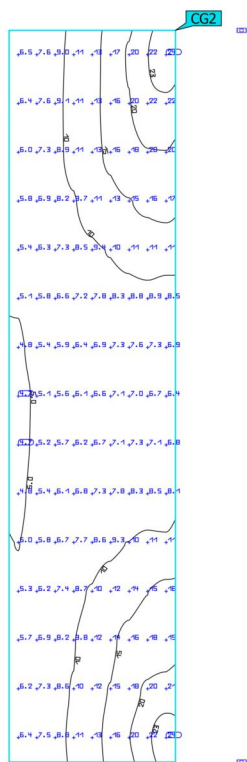


Vlastnosti	Ě	E _{min}	E _{max}	U ₀ (g ₁)	g ₂	Index
Výpočtová plocha 3 Svislá intenzita osvětlení Výška: 4.000 m	1.56 lx	0.25 lx	4.79 lx	0.16	0.052	CG3

Užitný profil: Přednastavení DIALux (5.1.4 Standard (oblast dopravy ve volném prostoru))

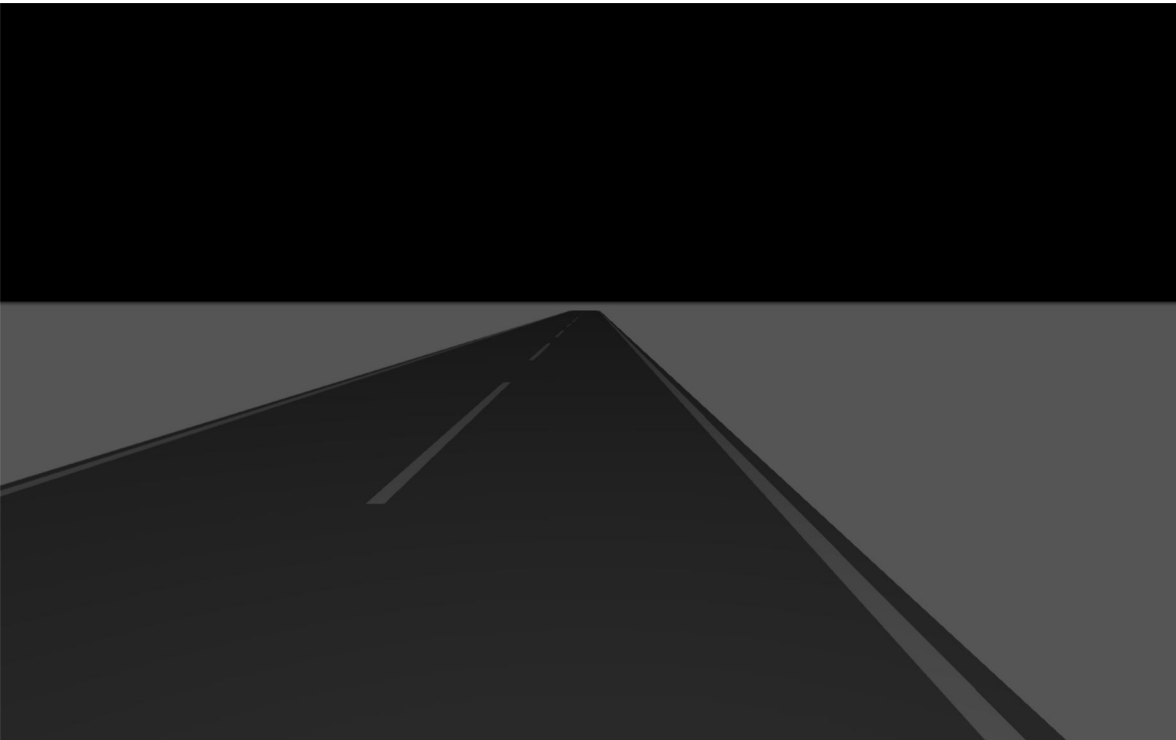
Plocha 1 (Světelná scéna 1)

Výpočtová plocha 1



Vlastnosti	Ě	E _{min}	E _{max}	U _o (g ₁)	g ₂	Index
Výpočtová plocha 1 Svislá intenzita osvětlení Výška: -0.000 m	10.3 lx	4.67 lx	24.4 lx	0.45	0.19	CG2

Užitný profil: Přednastavení DIALux (5.1.4 Standard (oblast dopravy ve volném prostoru))



Břeclav RS M6

M6 - Emax 3lx

Obsah

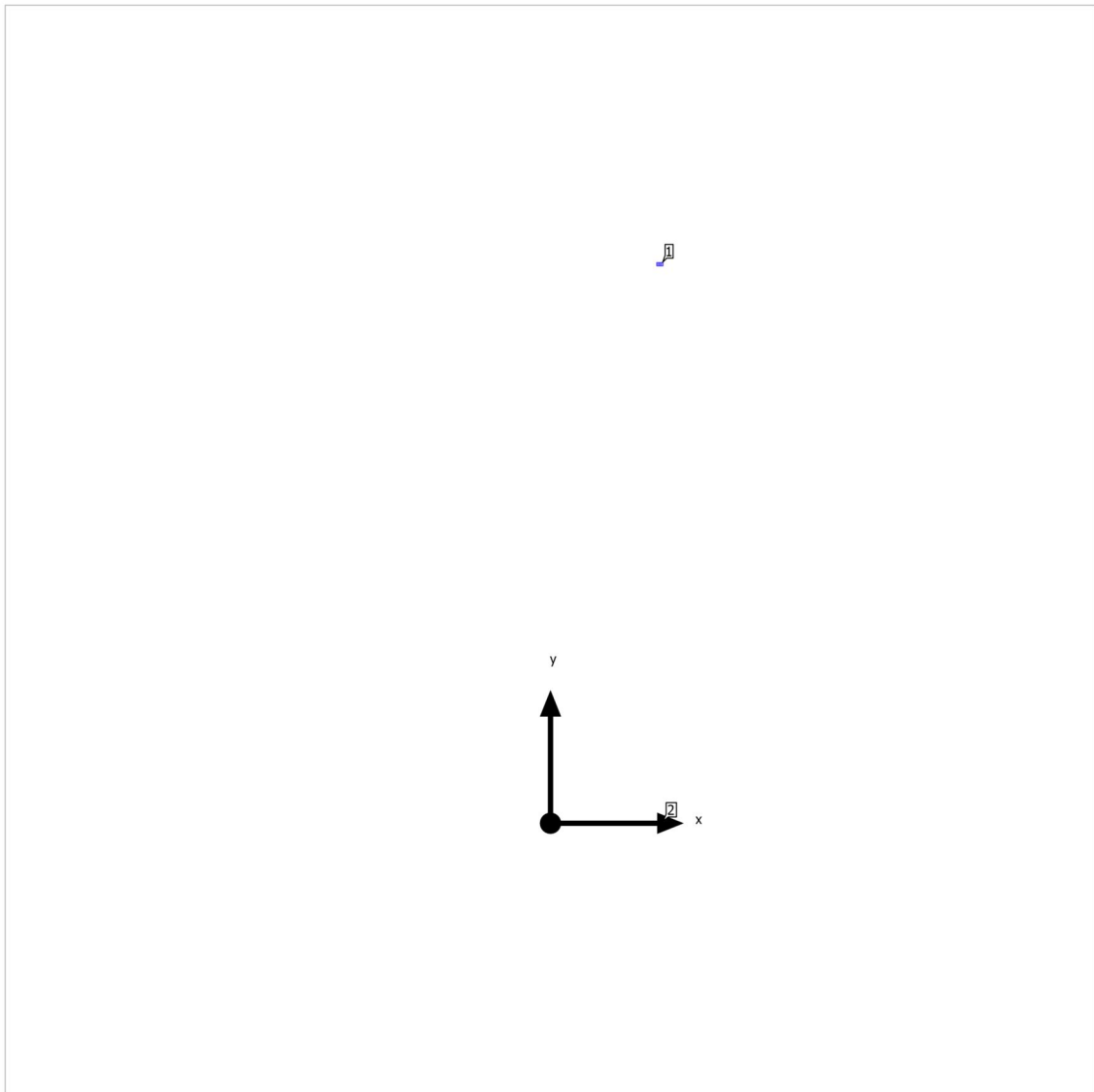
Titulní strana	1
Obsah	2

Plocha 1

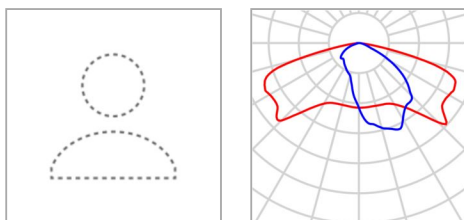
Plán rozmístění svítidel	3
Výpočtové objekty / Světelná scéna 1	5
Výpočtová plocha 2 / Světelná scéna 1 / Svislá intenzita osvětlení	7
Výpočtová plocha 3 / Světelná scéna 1 / Svislá intenzita osvětlení	8
Výpočtová plocha 1 / Světelná scéna 1 / Svislá intenzita osvětlení	9

Plocha 1

Plán rozmístění svítidel



Plocha 1

Plán rozmístění svítidel

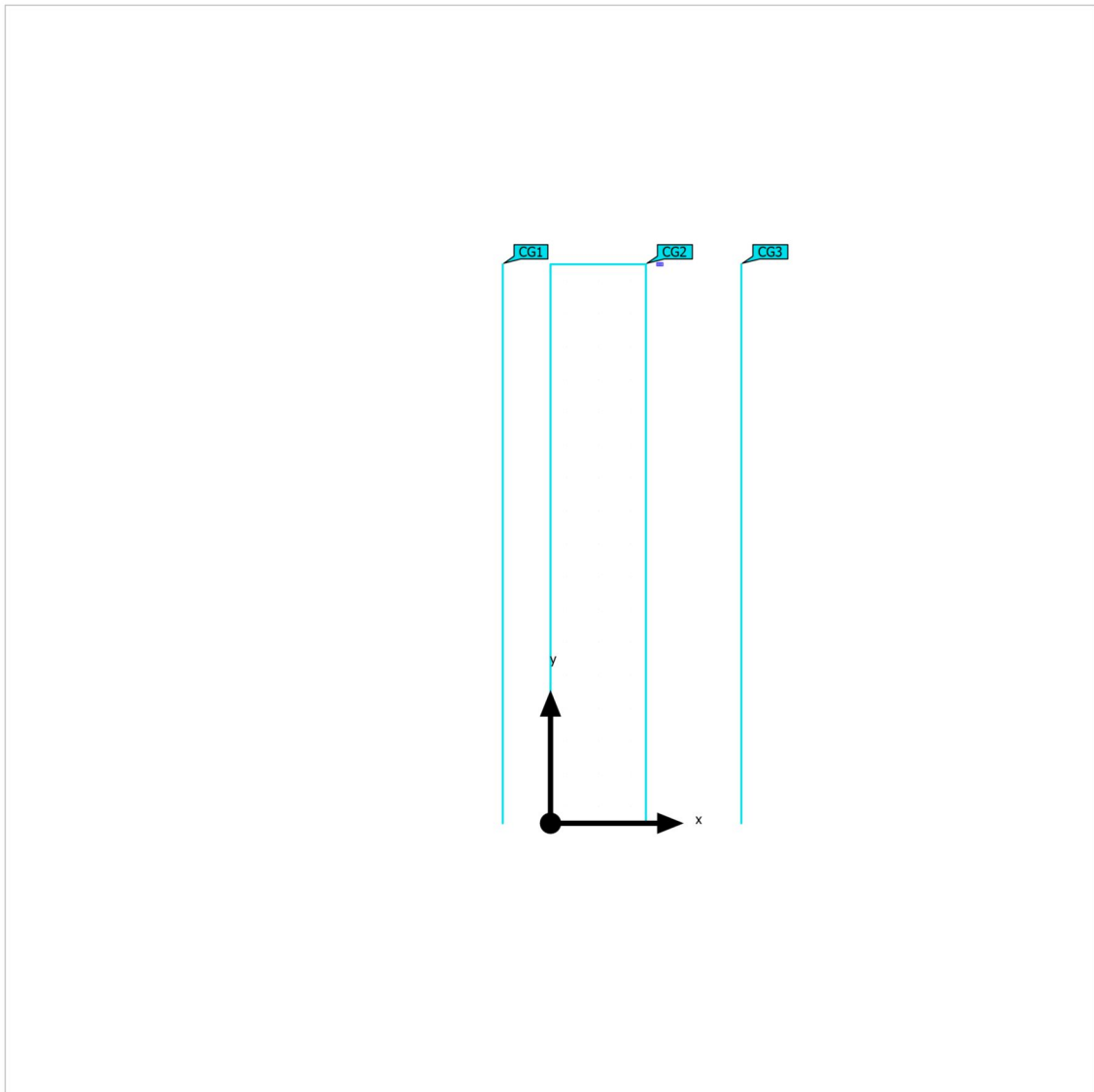
Výrobce	DATMO	P	25.5 W
Název výrobku	DLE68MINI-25W-C15021-2700K-3131lm	Φ _{Svítidlo}	3127 lm
Osazení	1x LUXEON5050		

Jednotlivá svítidla

X	Y	Montážní výška	Svítidlo
8.027 m	41.000 m	7.500 m	1
8.027 m	0.000 m	7.500 m	2

Plocha 1 (Světelná scéna 1)

Výpočtové objekty



Plocha 1 (Světelná scéna 1)

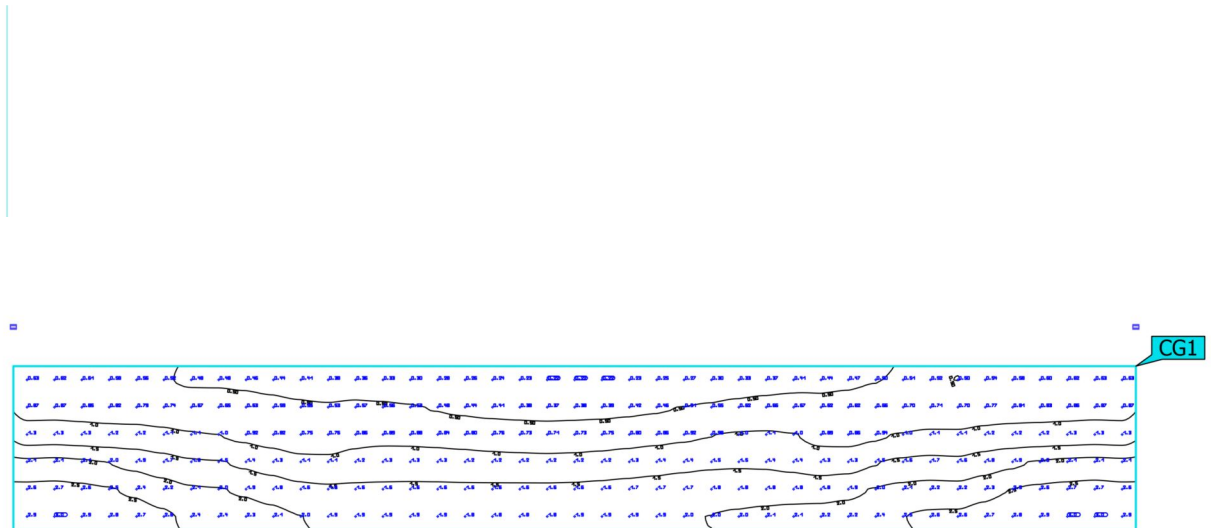
Výpočtové objekty

Výpočtové plochy

Vlastnosti	\bar{E}	E_{min}	E_{max}	$U_o (g_1)$	g_2	Index
Výpočtová plocha 2 Svislá intenzita osvětlení Výška: 3.000 m	1.32 lx	0.22 lx	3.00 lx	0.17	0.073	CG1
Výpočtová plocha 1 Svislá intenzita osvětlení Výška: -0.000 m	5.42 lx	1.68 lx	14.0 lx	0.31	0.12	CG2
Výpočtová plocha 3 Svislá intenzita osvětlení Výška: 3.000 m	0.84 lx	0.095 lx	3.00 lx	0.11	0.032	CG3

Užitný profil: Přednastavení DIALux (5.1.4 Standard (oblast dopravy ve volném prostoru))

Plocha 1 (Světelná scéna 1)
Výpočtová plocha 2

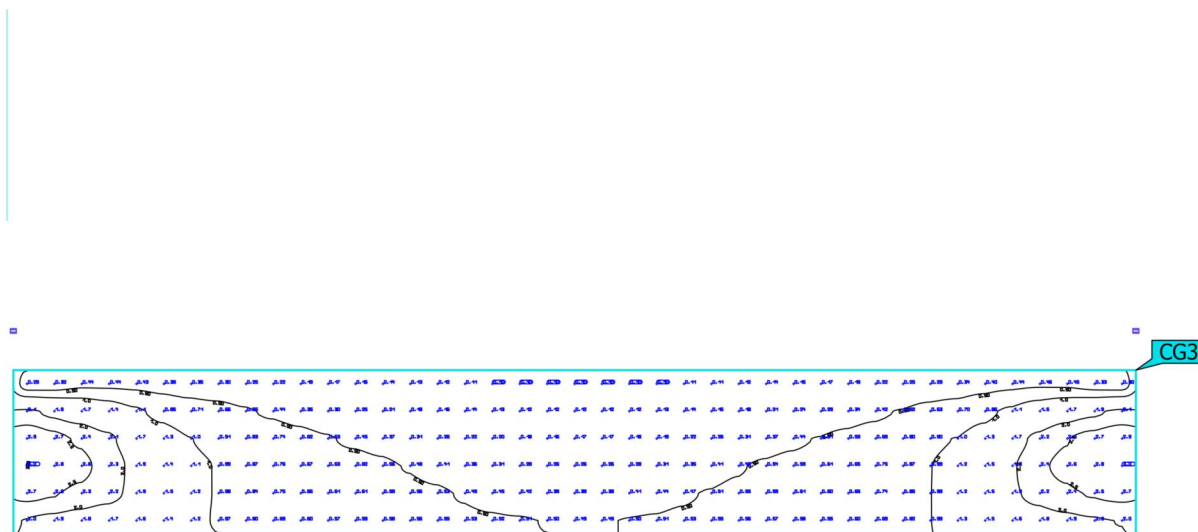


Vlastnosti	\bar{E}	E_{min}	E_{max}	$U_0 (g_1)$	g_2	Index
Výpočtová plocha 2 Svislá intenzita osvětlení Výška: 3.000 m	1.32 lx	0.22 lx	3.00 lx	0.17	0.073	CG1

Užitný profil: Přednastavení DIALux (5.1.4 Standard (oblast dopravy ve volném prostoru))

Plocha 1 (Světelná scéna 1)

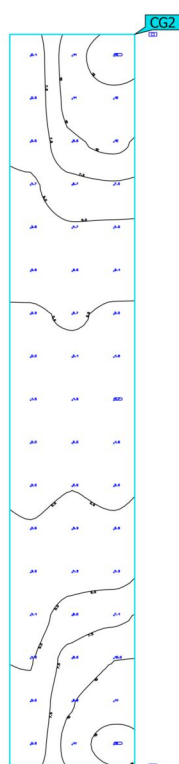
Výpočtová plocha 3



Vlastnosti	Ě	E _{min}	E _{max}	U _o (g ₁)	g ₂	Index
Výpočtová plocha 3 Svislá intenzita osvětlení Výška: 3.000 m	0.84 lx	0.095 lx	3.00 lx	0.11	0.032	CG3

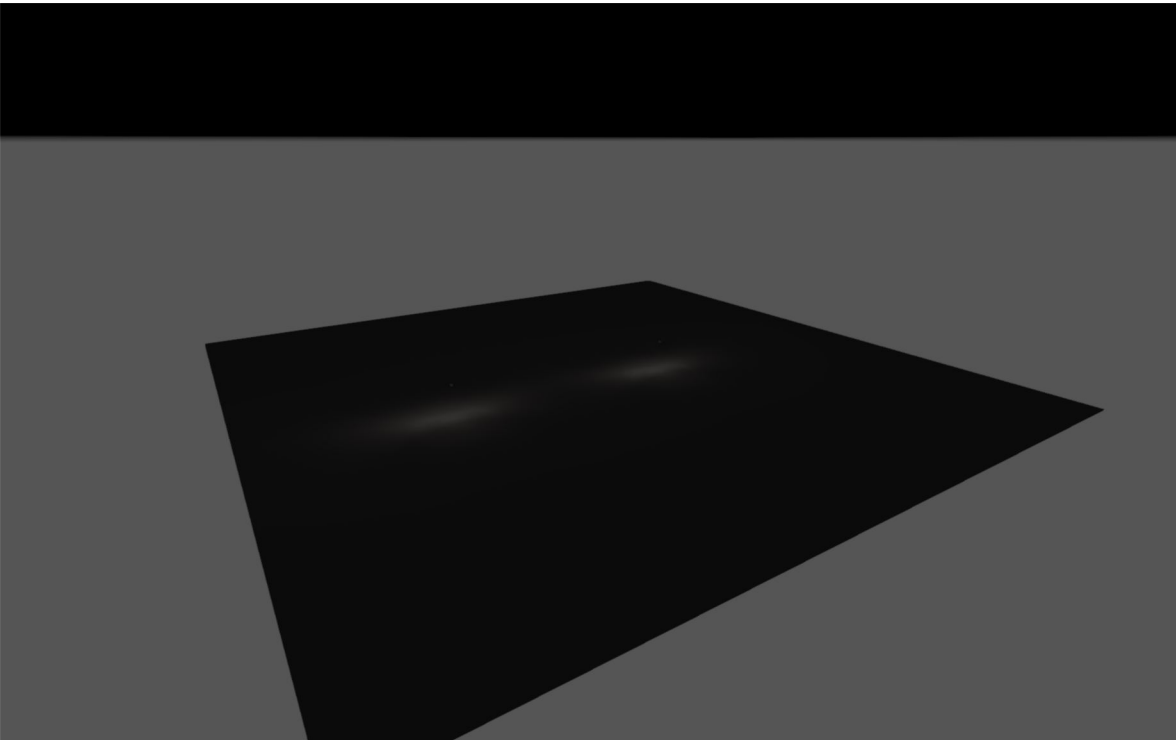
Užitný profil: Přednastavení DIALux (5.1.4 Standard (oblast dopravy ve volném prostoru))

Plocha 1 (Světelná scéna 1)

Výpočtová plocha 1

Vlastnosti	\bar{E}	E_{min}	E_{max}	$U_o (g_1)$	g_2	Index
Výpočtová plocha 1 Svislá intenzita osvětlení Výška: -0.000 m	5.42 lx	1.68 lx	14.0 lx	0.31	0.12	CG2

Užitný profil: Přednastavení DIALux (5.1.4 Standard (oblast dopravy ve volném prostoru))



Břeclav RS P4

P4 - Emax 2lx

Obsah

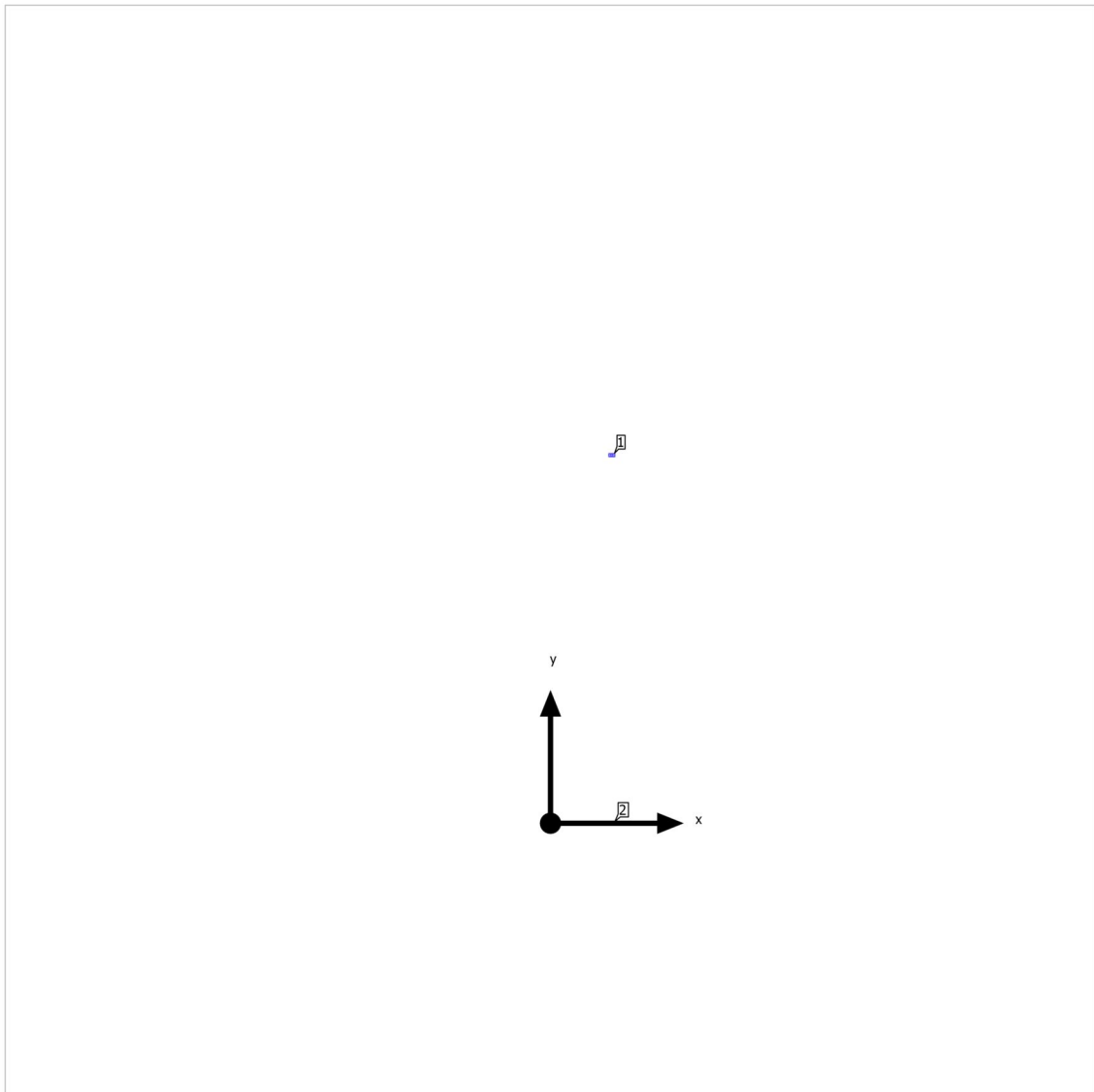
Titulní strana	1
Obsah	2

Plocha 1

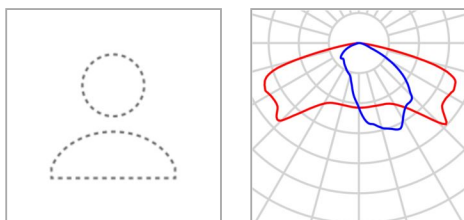
Plán rozmístění svítidel	3
Výpočtové objekty / Světelná scéna 1	5
Výpočtová plocha 2 / Světelná scéna 1 / Svislá intenzita osvětlení	7
Výpočtová plocha 3 / Světelná scéna 1 / Svislá intenzita osvětlení	8
Výpočtová plocha 1 / Světelná scéna 1 / Svislá intenzita osvětlení	9

Plocha 1

Plán rozmístění svítidel



Plocha 1

Plán rozmístění svítidel

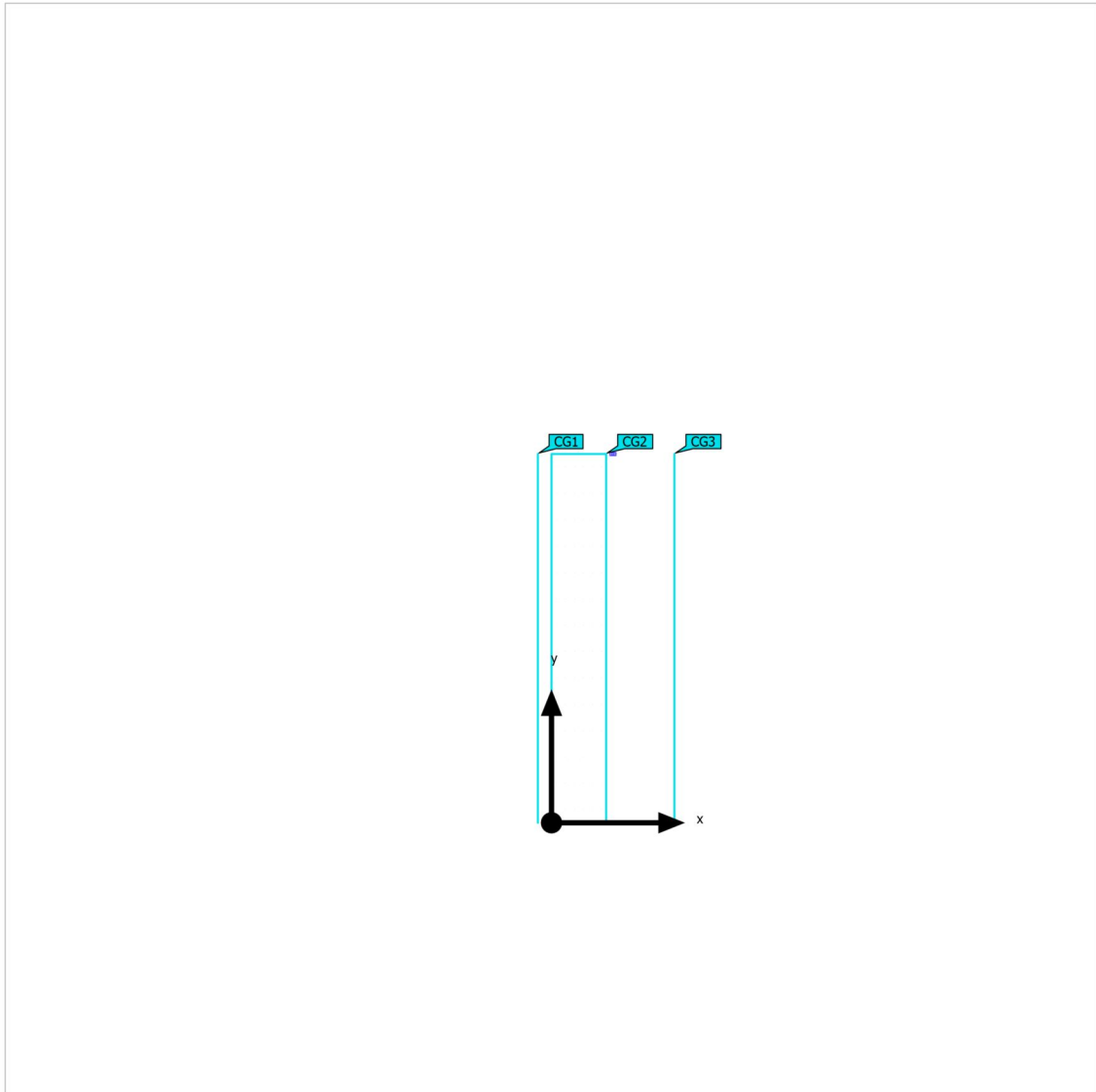
Výrobce	DATMO	P	10.5 W
Název výrobku	DLE68MINI-10W-C15021-2700K	Φ _{Svítidlo}	1249 lm
Osazení	1x LUXEON5050		

Jednotlivá svítidla

X	Y	Montážní výška	Svítidlo
4.500 m	27.000 m	4.000 m	1
4.500 m	0.000 m	4.000 m	2

Plocha 1 (Světelná scéna 1)

Výpočtové objekty



Plocha 1 (Světelná scéna 1)

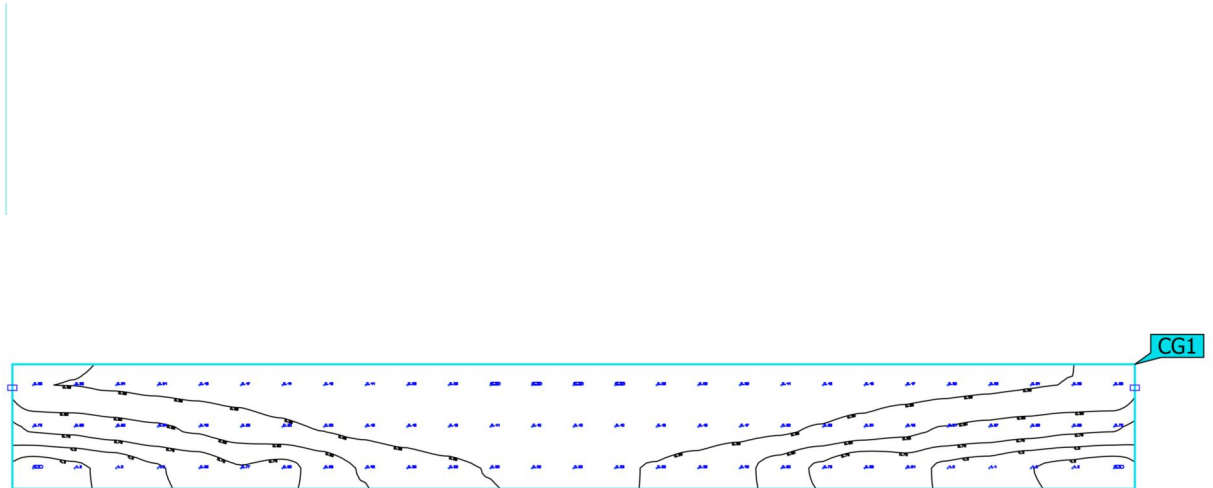
Výpočtové objekty

Výpočtové plochy

Vlastnosti	\bar{E}	E_{min}	E_{max}	$U_o (g_1)$	g_2	Index
Výpočtová plocha 2 Svislá intenzita osvětlení Výška: 3.000 m	0.42 lx	0.068 lx	1.38 lx	0.16	0.049	CG1
Výpočtová plocha 1 Svislá intenzita osvětlení Výška: -0.000 m	6.03 lx	1.06 lx	20.9 lx	0.18	0.051	CG2
Výpočtová plocha 3 Svislá intenzita osvětlení Výška: 3.000 m	0.34 lx	0.066 lx	1.99 lx	0.19	0.033	CG3

Užitný profil: Přednastavení DIALux (5.1.4 Standard (oblast dopravy ve volném prostoru))

Plocha 1 (Světelná scéna 1)

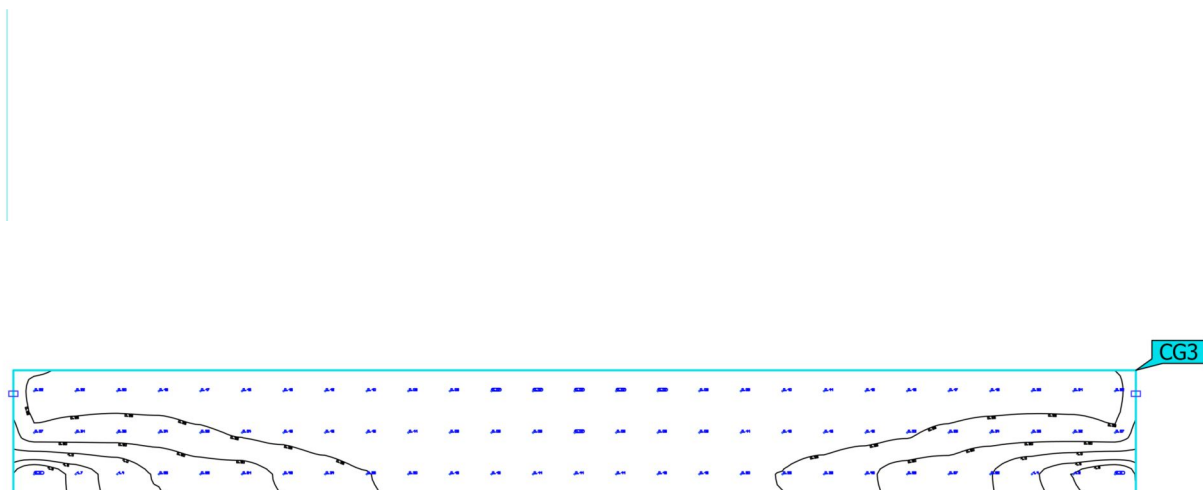
Výpočtová plocha 2

Vlastnosti	\bar{E}	E_{min}	E_{max}	$U_0 (g_1)$	g_2	Index
Výpočtová plocha 2 Svislá intenzita osvětlení Výška: 3.000 m	0.42 lx	0.068 lx	1.38 lx	0.16	0.049	CG1

Užitný profil: Přednastavení DIALux (5.1.4 Standard (oblast dopravy ve volném prostoru))

Plocha 1 (Světelná scéna 1)

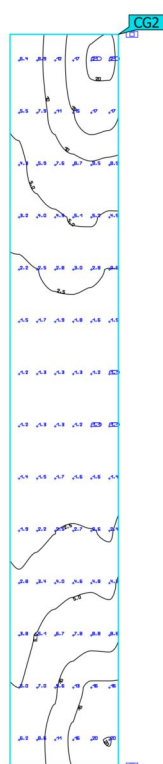
Výpočtová plocha 3



Vlastnosti	\bar{E}	E_{min}	E_{max}	$U_o (g_1)$	g_2	Index
Výpočtová plocha 3 Svislá intenzita osvětlení Výška: 3.000 m	0.34 lx	0.066 lx	1.99 lx	0.19	0.033	CG3

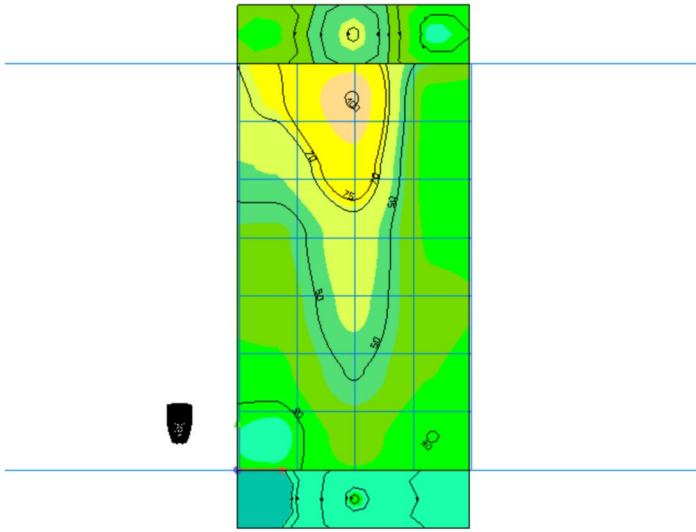
Užitný profil: Přednastavení DIALux (5.1.4 Standard (oblast dopravy ve volném prostoru))

Plocha 1 (Světelná scéna 1)

Výpočtová plocha 1

Vlastnosti	\bar{E}	E_{\min}	E_{\max}	$U_0 (g_1)$	g_2	Index
Výpočtová plocha 1 Svislá intenzita osvětlení Výška: -0.000 m	6.03 lx	1.06 lx	20.9 lx	0.18	0.051	CG2

Užitný profil: Přednastavení DIALux (5.1.4 Standard (oblast dopravy ve volném prostoru))

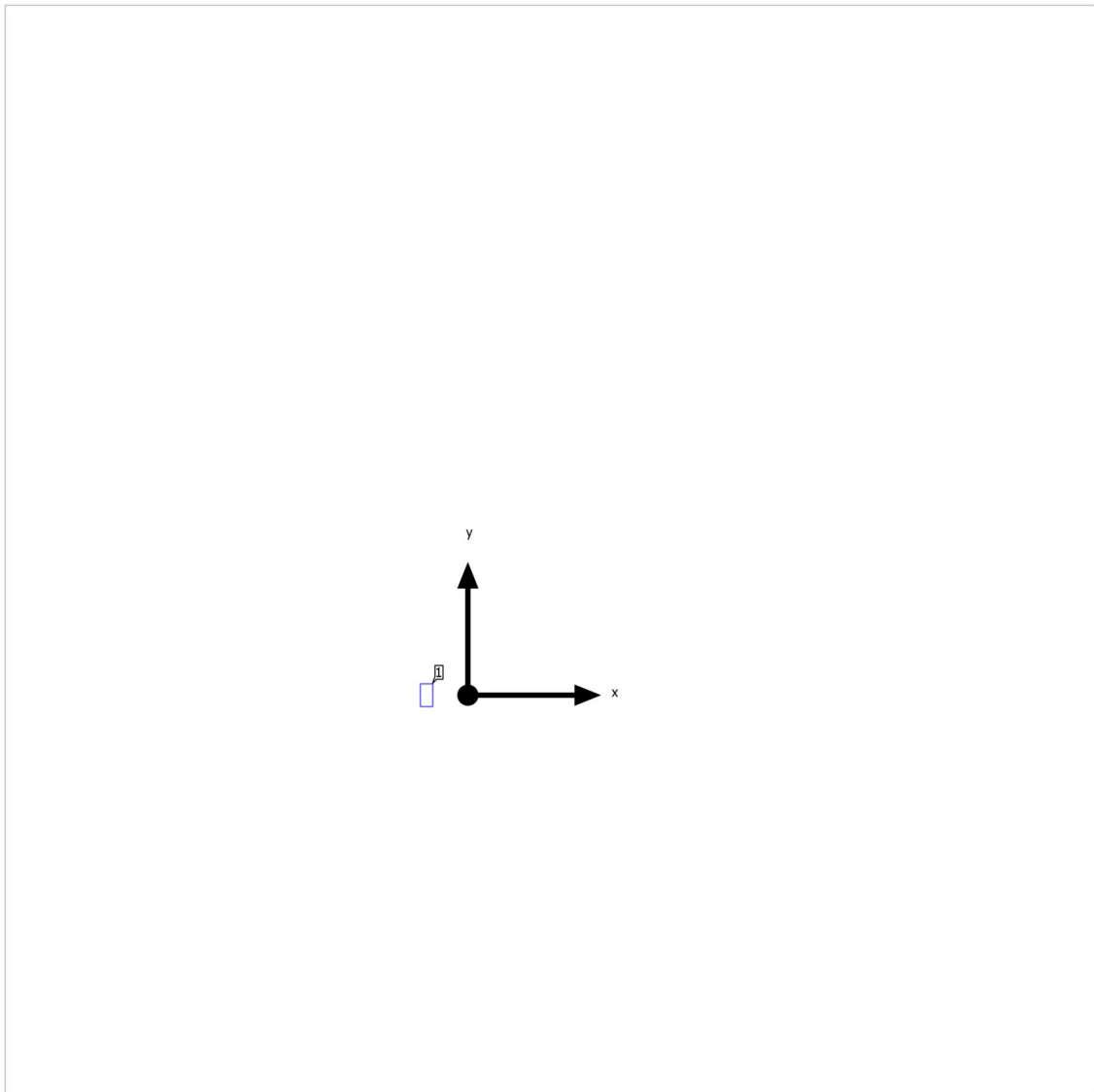


Břeclav

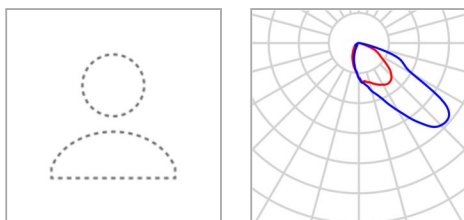
Přechod 1

Plocha 1

Plán rozmístění svítidel



Plocha 1

Plán rozmístění svítidel

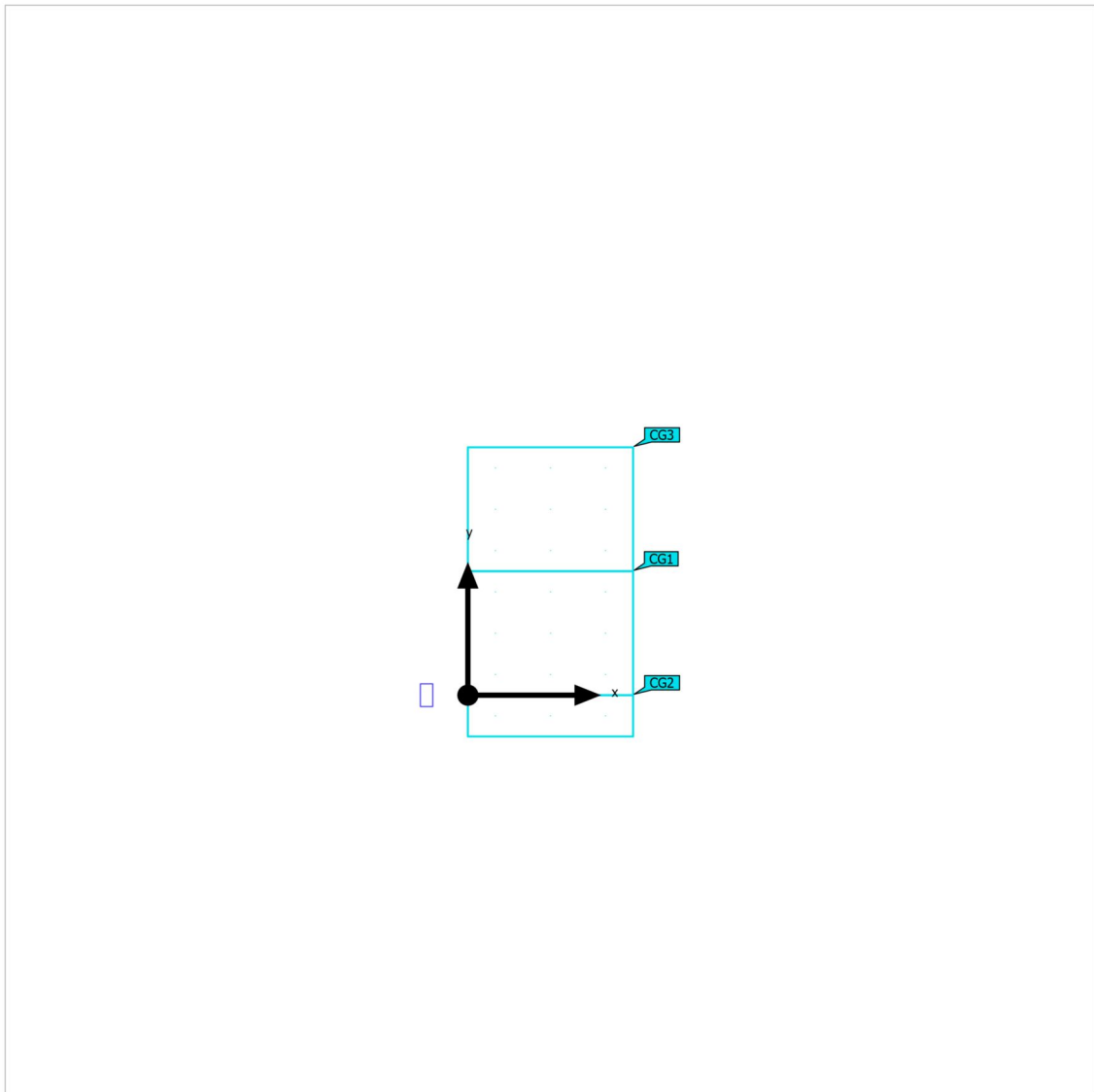
Výrobce	DATMO	P	75.3 W
Název výrobku	DLE68S- 75W_5050_4000K_C1 4116	ΦSvítidlo	10502 lm
Osazení	1x Lumileds LUXEON 5050		

Jednotlivá svítidla

X	Y	Montážní výška	Svítidlo
-1.000 m	0.000 m	6.000 m	1

Plocha 1 (Světelná scéna 1)

Výpočtové objekty



Plocha 1 (Světelná scéna 1)

Výpočtové objekty

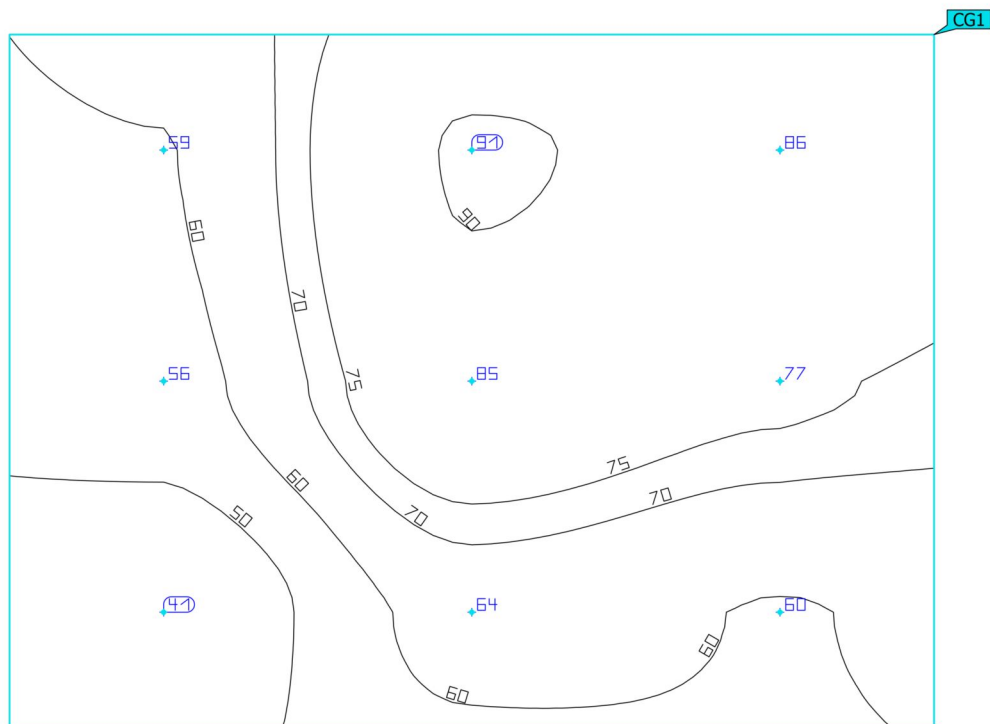
Výpočtové plochy

Vlastnosti	\bar{E}	E_{min}	E_{max}	$U_o (g_1)$	g_2	Index
ZP1 Vertikální intenzita osvětlení Rotace: 180.0°, Výška: 1.000 m	68.7 lx	41.4 lx	91.0 lx	0.60	0.45	CG1
DP1 Vertikální intenzita osvětlení Rotace: 180.0°, Výška: 1.000 m	36.7 lx	29.7 lx	40.4 lx	0.81	0.74	CG2
PDP1 Vertikální intenzita osvětlení Rotace: 180.0°, Výška: 1.000 m	55.8 lx	34.1 lx	82.1 lx	0.61	0.42	CG3

Užitný profil: Přednastavení DIALux (5.1.4 Standard (oblast dopravy ve volném prostoru))

Plocha 1 (Světelná scéna 1)

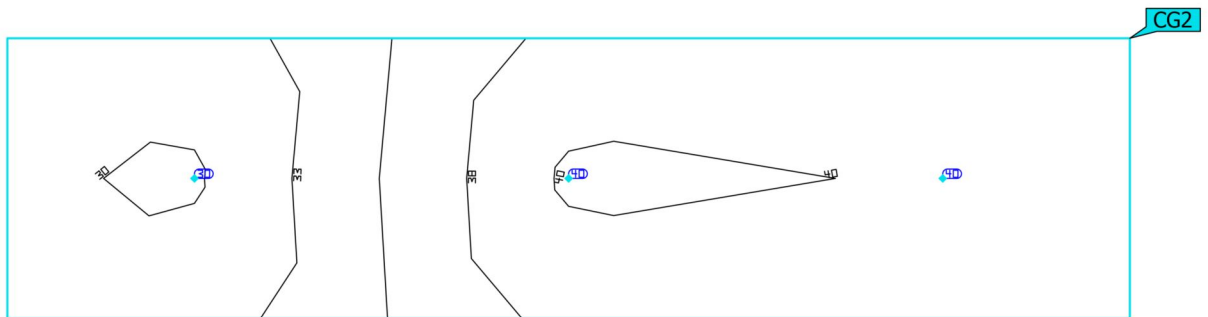
ZP1



Vlastnosti	Ě	E _{min}	E _{max}	U _o (g ₁)	g ₂	Index
ZP1 Vertikální intenzita osvětlení Rotace: 180.0°, Výška: 1.000 m	68.7 lx	41.4 lx	91.0 lx	0.60	0.45	CG1

Užitný profil: Přednastavení DIALux (5.1.4 Standard (oblast dopravy ve volném prostoru))

Plocha 1 (Světelná scéna 1)

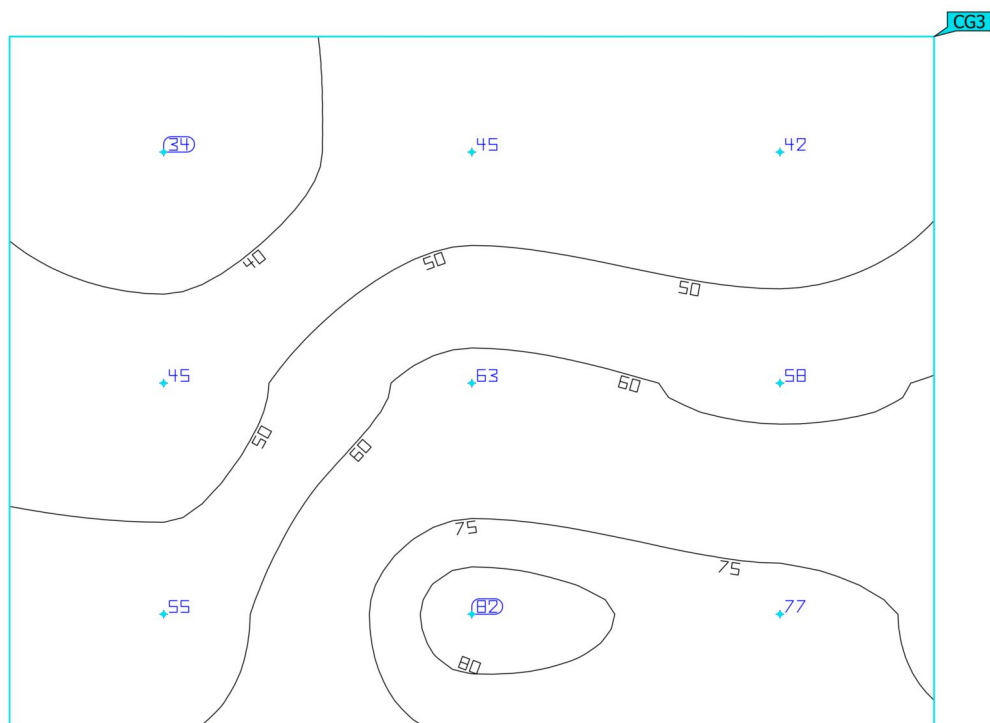
DP1

Vlastnosti	\bar{E}	E_{min}	E_{max}	$U_o (g_1)$	g_2	Index
DP1 Vertikální intenzita osvětlení Rotace: 180.0°, Výška: 1.000 m	36.7 lx	29.7 lx	40.4 lx	0.81	0.74	CG2

Užitný profil: Přednastavení DIALux (5.1.4 Standard (oblast dopravy ve volném prostoru))

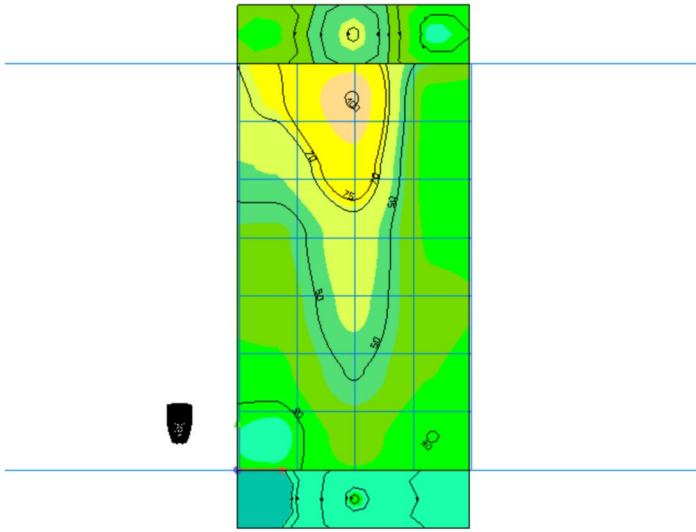
Plocha 1 (Světelná scéna 1)

PDP1



Vlastnosti	Ě	E _{min}	E _{max}	U _o (g ₁)	g ₂	Index
PDP1 Vertikální intenzita osvětlení Rotace: 180.0°, Výška: 1.000 m	55.8 lx	34.1 lx	82.1 lx	0.61	0.42	CG3

Užitný profil: Přednastavení DIALux (5.1.4 Standard (oblast dopravy ve volném prostoru))

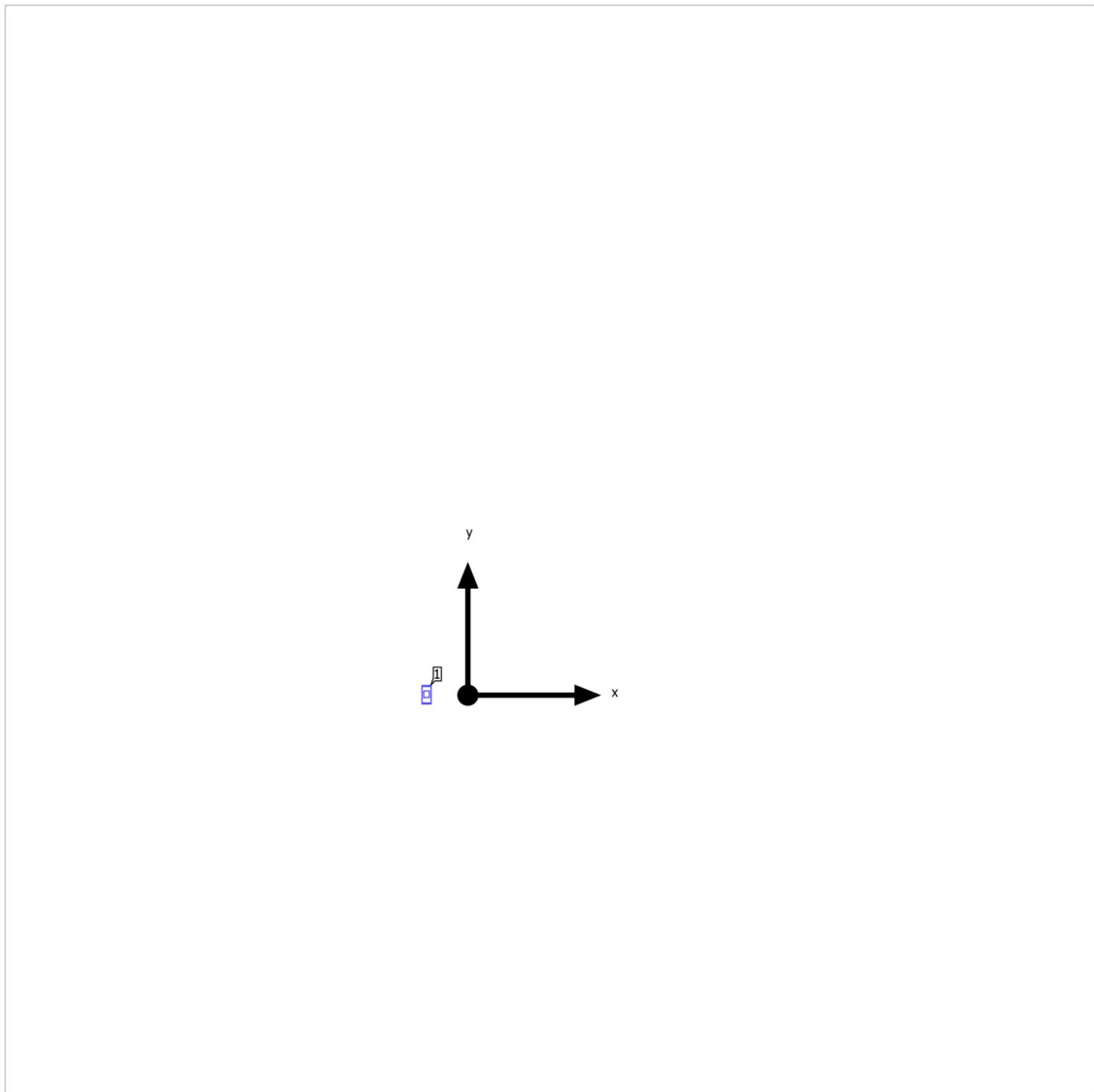


Břeclav

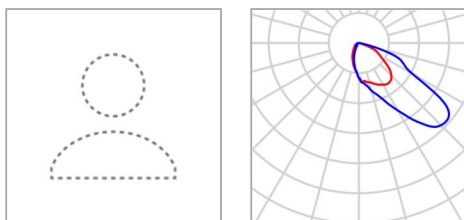
Přechod 2

Plocha 1

Plán rozmístění svítidel



Plocha 1

Plán rozmístění svítidel

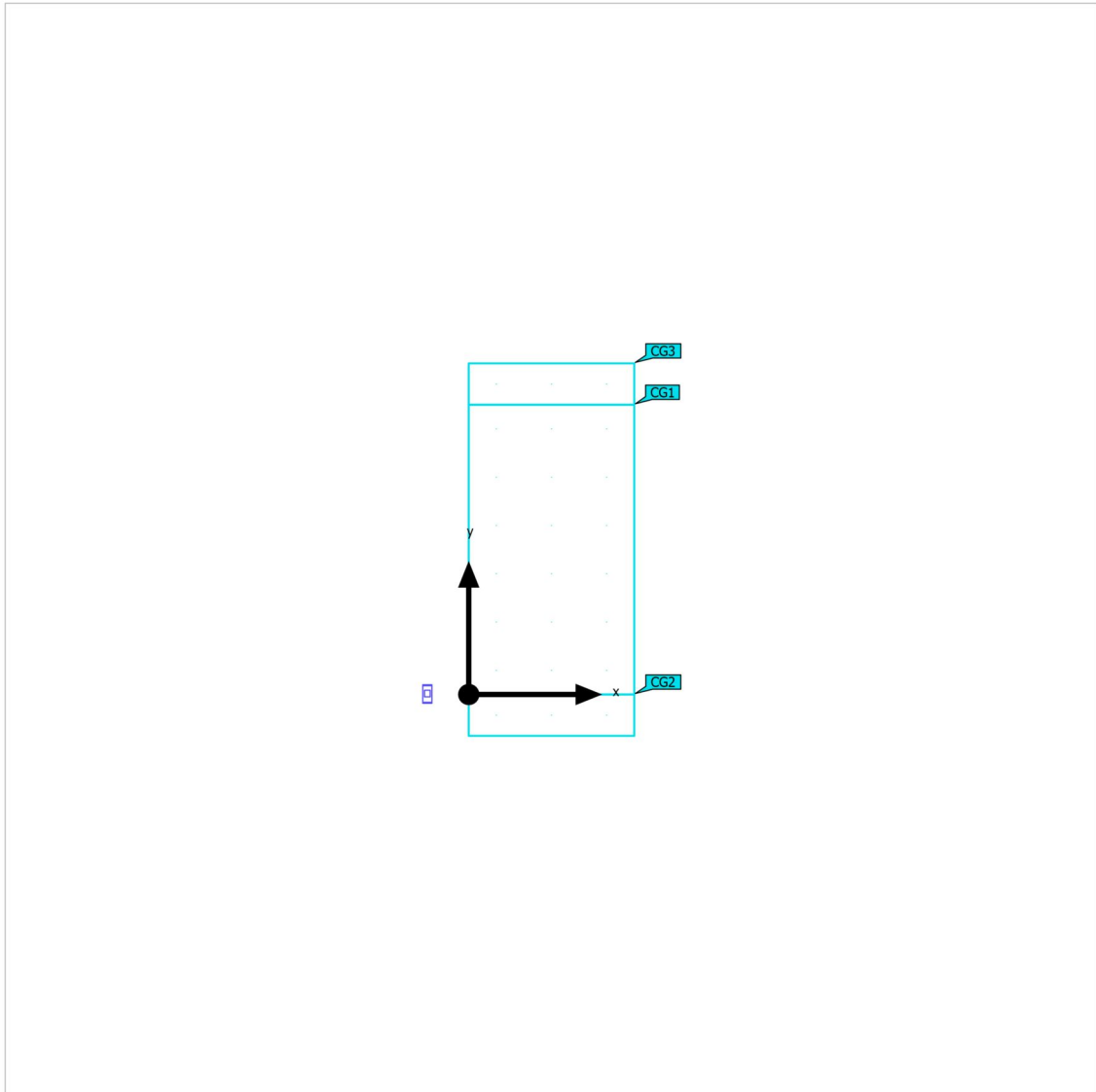
Výrobce	DATMO	P	35.0 W
Název výrobku	DLE68MINI- 35W_5050_C14116_4 000K	ΦSvítidlo	4816 lm
Osazení	1x Lumileds LUXEON 5050		

Jednotlivá svítidla

X	Y	Montážní výška	Svítidlo
-1.000 m	0.000 m	6.000 m	1

Plocha 1 (Světelná scéna 1)

Výpočtové objekty



Plocha 1 (Světelná scéna 1)

Výpočtové objekty

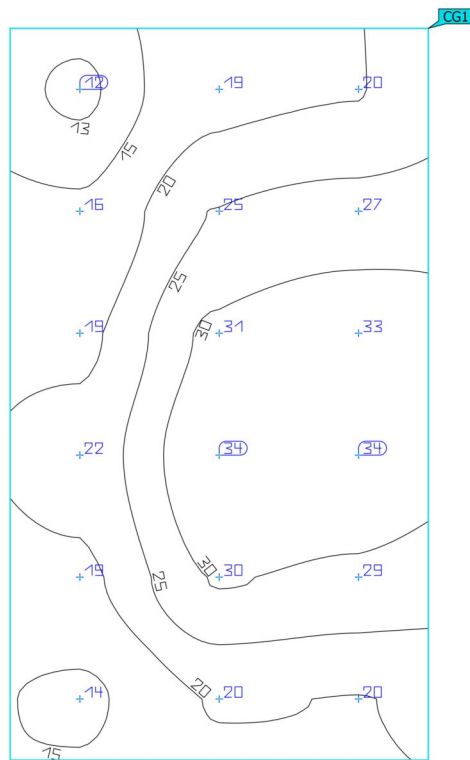
Výpočtové plochy

Vlastnosti	Ě	E _{min}	E _{max}	U _o (g ₁)	g ₂	Index
ZP1 Vertikální intenzita osvětlení Rotace: 180.0°, Výška: 1.000 m	23.5 lx	12.1 lx	34.0 lx	0.51	0.36	CG1
DP1 Vertikální intenzita osvětlení Rotace: 180.0°, Výška: 1.000 m	12.9 lx	10.9 lx	14.3 lx	0.84	0.76	CG2
PDP1 Vertikální intenzita osvětlení Rotace: 180.0°, Výška: 1.000 m	12.5 lx	9.13 lx	14.7 lx	0.73	0.62	CG3

Užitný profil: Přednastavení DIALux (5.1.4 Standard (oblast dopravy ve volném prostoru))

Plocha 1 (Světelná scéna 1)

ZP1

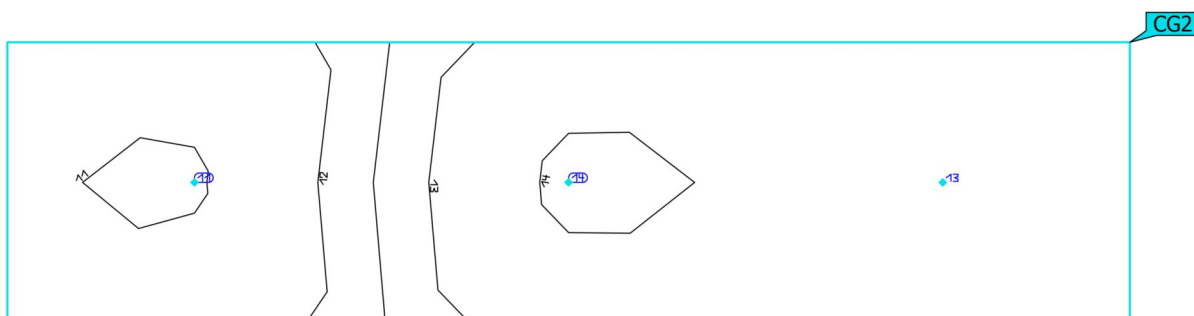


Vlastnosti	Ě	E _{min}	E _{max}	U _o (g ₁)	g ₂	Index
ZP1 Vertikální intenzita osvětlení Rotace: 180.0°, Výška: 1.000 m	23.5 lx	12.1 lx	34.0 lx	0.51	0.36	CG1

Užitný profil: Přednastavení DIALux (5.1.4 Standard (oblast dopravy ve volném prostoru))

Plocha 1 (Světelná scéna 1)

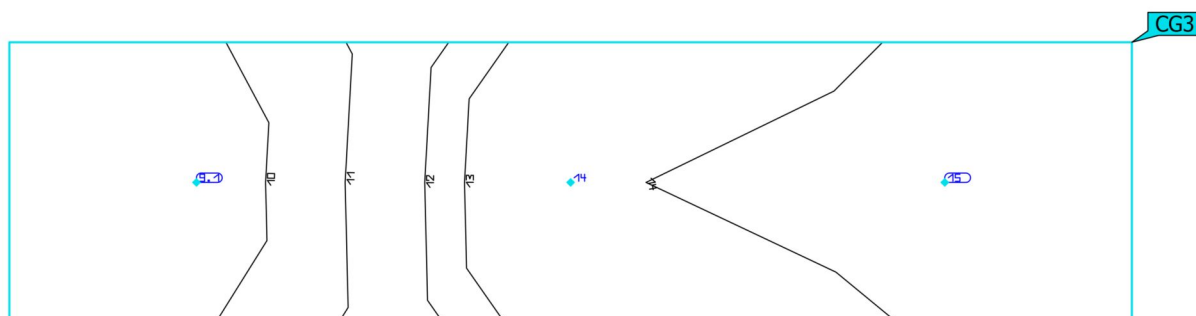
DP1



Vlastnosti	\bar{E}	E_{min}	E_{max}	$U_o (g_1)$	g_2	Index
DP1 Vertikální intenzita osvětlení Rotace: 180.0°, Výška: 1.000 m	12.9 lx	10.9 lx	14.3 lx	0.84	0.76	CG2

Užitný profil: Přednastavení DIALux (5.1.4 Standard (oblast dopravy ve volném prostoru))

Plocha 1 (Světelná scéna 1)

PDP1

Vlastnosti	\bar{E}	E_{min}	E_{max}	$U_0 (g_1)$	g_2	Index
PDP1 Vertikální intenzita osvětlení Rotace: 180.0°, Výška: 1.000 m	12.5 lx	9.13 lx	14.7 lx	0.73	0.62	CG3

Užitný profil: Přednastavení DIALux (5.1.4 Standard (oblast dopravy ve volném prostoru))

SPECIFIKACE SVÍTIDEL

Rekonstrukce veřejného osvětlení ve městě Břeclav - 3. etapa

Příloha ZD č. 8

Číslo výpočtu	Počet svítidel	Typ svítidla*	Náklon svítidla vůči vodorovné rovině [°]	Příkon / svítidlo [W]	Celkový příkon [kW]
1	54	DLE68MINI-10W-C15021-2700K	0	10	0,5400
2	16	DLE68MINI-15W-C15021-2700K	0	15	0,2400
3	48	DLE68MINI-15W-C15021-2700K	0	15	0,7200
4	26	DLE68MINI-30W-C15021-2700K	0	30	0,7800
5	19	DLE68MINI-25W-C15021-2700K	5	25	0,4750
6	12	DLE68MINI-20W-C15021-2700K	0	20	0,2400
7	67	DLE68MINI-20W-C15021-2700K	0	20	1,3400
8	15	DLE68MINI-25W-C15021-2700K	10	25	0,3750
9	20	DLE58SA-25W-CRC150L19-2700K	0	25	0,5000
10	108	DLE68MINI-25W-C15021-2700K	0	25	2,7000
11	7	DLE68MINI-15W-C15021-2700K	0	15	0,1050
12	18	DLE68S-85W-C15021-2700K	10	85	1,5300
13	3	DLE68MINI-35W-C15021-2700K	0	35	0,1050
14	6	OW LED 24W 2700K SP	0	24	0,1440
15	2	OW LED 24W 2700K VS	0	24	0,0480
PŘ1	2	DLE68S-75W_5050_4000K_C14116	0	75	0,1500
PŘ2	2	DLE68MINI-35W_5050_C14116_4000K	0	35	0,0700

Součet	425
--------	-----

Celkový instalovaný příkon navržených svítidel: **10,0620***(max. 10,291 kW)*

Podpis oprávněné osoby:

TECHNICKÉ PARAMETRY SILNIČNÍCH SVÍTEL

Příloha ZD č. 7a

Rekonstrukce veřejného osvětlení ve městě Břeclav - 3. etapa

M

 Přesné
typové
označení
svítidla:

DLE 68 S

Označení	Parametr nebo vlastnost dle požadavků zadavatele	Parametr	Požadavek	Parametr svítidla (doplňní účastník)
1	Funkce konstantního světelného toku - CLO	ANO / NE	ANO	ANO
2	Náhradní teplota chromatičnosti	CCT (K)	2700	2700
3	Index podání barev	CRI (Ra)	≥ 70	70
4	Podíl světelného toku do horního poloprostoru při sklonu svítidla 0°	URL (%)	0%	0
5	Různé optické charakteristiky pro typy komunikace	ANO/ NE	ANO	ANO
6	Ochrana proti přepětí	U ov (Kv)	10	10
7	Krytí svítidla v prostoru optické části i v prostoru elektrovýzbroje	IP	66	66
8	Třída ochrany	CL	I, II	II
9	Těleso svítidla z tlak. hliníkové slitiny, samočistící / zamezení usazování nečistot	ANO/ NE	ANO	ANO
10	Světelné zdroje opatřeny teplotní ochranou	ANO/NE	ANO	ANO
11	Mechanická odolnost	IK	10	10
12	Hmotnost	kg	max 5,5	5,4 kg
13	Rozměry svítidla bez držáku včetně NEMA konektoru nesmí přesáhnout (d x š x h) 545 x 260 x 150 mm	ANO/ NE	ANO	ANO
14	Otevření a zavření korpusu svítidla bez použití nářadí	ANO/ NE	ANO	ANO
15	Svítidlo musí být vybaveno bezpečnostní pojistkou krytu svítidla zabraňující samovolnému uzavření krytu.	ANO/ NE	ANO	ANO
16	Kryt svítidla musí být i po otevření pevnou a neoddělitelnou součástí svítidla (např. spojení pantem). Bezpečnostní spojení svítidla a krytu svítidla kabelem vodiče případně lankem není přípustné.	ANO/ NE	ANO	ANO
17	LED moduly s kvalitním pasivním chlazením a vlastní tepelnou ochranou při přehřátí modulu (pro zaručení garantované životnosti), nepřipouští se použití chlazení svítidla pomocí ventilátorů	ANO/ NE	ANO	ANO
18	Samostatně vyměnitelný elektronický předřadník	ANO/ NE	ANO	ANO
19	Svítidla musí umožňovat vyjmutí / výměny / opravy bloku elektrické části svítidla - napájecího bloku a to bez použití nářadí. Konstrukce svítidla musí umožnit tento úkon v rámci běžné údržby v místě osazení (bez nutnosti odmontovat svítidlo).	ANO/ NE	ANO	ANO
20	Pracovní teplota svítidla musí být garantována při teplotě okolí v rozsahu - 30 až + 50° C	ANO/ NE	ANO	ANO
21	Životnost svítidla vč. LED zdrojů při teplotě okolí Ta 25 °C	hod.	min. 100 000	100 000
22	Regulace výkonu svítidla pomocí autonomního nastavení křivky stmívání, astrodim, řízení pomocí standardu DALI	ANO/ NE	ANO	ANO
23	Svítidlo musí mít u elektronické části prolis, kterým lze provrtat a osadit RF anténu, NEMA socket, soumrakové čidlo nebo obdobné příslušenství. Výška prolisu nesmí být menší než 12mm.	ANO/ NE	ANO	ANO
24	Na svítidlo musí být poskytnuta minimální délka záruky na těleso svítidla 5 let a na elektrovýzbroj nejméně 5 let.	ANO/ NE	ANO	ANO
25	Možnost uchycení na stožár i výložník na Ø dráku a výložníku 60 mm (na jiné průměry je možno použít redukci)	ANO/ NE	ANO	ANO
26	Možnost náklonu svítidla minimálně v rozsahu +- 15° / je možno zajistit přidavným zařízením - např. redukcí /	ANO/ NE	ANO	ANO
27	Možnost dodatečně dovybavit svítidla zpětnou clonou (backlight shield) minimalizující únik světla za svítidlo	ANO/ NE	ANO	ANO
28	Svítidlo musí být vybaveno konektorem NEMA dle standardu ANSI NEMA 136.41 - 2013 zapojeným dle schématu zapojení viz Př. 1 Technická dokumentace	ANO/ NE	ANO	ANO
29	Svítidlo musí být osazeno komunikačním modulem připojeným přes NEMA konektor zapojeným dle schématu zapojení viz Př. 1 Technická dokumentace	ANO/ NE	ANO	ANO
30	Svítidlo musí být vybaveno rychlokonektorem vně svítidla umožňující el. připojení bez zásahu do svítidla	ANO/NE	ANO	ANO
31	Svítidlo musí být vybaveno nožovým konektorem uvnitř svítidla pro odpojení od napájení při otevření svítidla a bezpečný servisní zásah	ANO/NE	ANO	ANO

TECHNICKÉ PARAMETRY SILNIČNÍCH SVÍTEL

Příloha ZD č. 7a

Rekonstrukce veřejného osvětlení ve městě Břeclav - 2. etapa

P

Přesné
typové
označení
svítidla:

DLE 68 MINI

Označení	Parametr nebo vlastnost dle požadavků zadavatele	Parametr	Požadavek	Parametr svítidla (doplň. účastník)
1	Funkce konstantního světelného toku - CLO	ANO / NE	ANO	ANO
2	Náhradní teplota chromatičnosti	CCT (K)	2700	2700
3	Index podání barev	CRI (Ra)	≥ 70	70
4	Podíl světelného toku do horního poloprostoru při sklonu svítidla 0°	URL (%)	0%	0
5	Různé optické charakteristiky pro typy komunikace	ANO/ NE	ANO	ANO
6	Ochrana proti přepětí	U ov (Kv)	10	10
7	Krytí svítidla v prostoru optické části i v prostoru elektrovýzbroje	IP	66	66
8	Třída ochrany	CL	I, II	II
9	Těleso svítidla z tlak. hliníkové slitiny, samočistící / zamezení usazování nečistot	ANO/ NE	ANO	ANO
10	Světelné zdroje opatřeny teplotní ochranou	ANO/NE	ANO	ANO
11	Mechanická odolnost	IK	10	10
12	Hmotnost	kg	max 3,5	3,4 kg
13	Rozměry svítidla bez držáku včetně NEMA konektoru nesmí přesáhnout (d x š x h) 430 x 225 x 150 mm	ANO/ NE	ANO	ANO
14	Otevření a zavření korpusu svítidla bez použití nářadí	ANO/ NE	ANO	ANO
15	Svítilo musí být vybaveno bezpečnostní pojistkou krytu svítidla zabraňující samovolnému uzavření krytu.	ANO/ NE	ANO	ANO
16	Kryt svítidla musí být i po otevření pevnou a neoddělitelnou součástí svítidla (např. spojený pantem). Bezpečnostní spojení svítidla a krytu svítidla kabelem vodiče případně lankem není přípustné.	ANO/ NE	ANO	ANO
17	LED moduly s kvalitním pasivním chlazením a vlastní tepelnou ochranou při přehřátí modulu (pro zaručení garantované životnosti), nepřipouští se použití chlazení svítidla pomocí ventilátorů	ANO/ NE	ANO	ANO
18	Samostatně vyměnitelný elektronický předřadník	ANO/ NE	ANO	ANO
19	Svítilo musí umožňovat vyjmutí / výměny / opravy bloku elektrické části svítidla - napájecího bloku a to bez použití nářadí . Konstrukce svítidla musí umožnit tento úkon v rámci běžné údržby v místě osazení (bez nutnosti odmontovat svítidlo).	ANO/ NE	ANO	ANO
20	Pracovní teplota svítidla musí být garantována při teplotě okolí v rozsahu - 30 až + 50° C	ANO/ NE	ANO	ANO
21	Životnost svítidla vč. LED zdrojů při teplotě okolí Ta 25 °C	hod.	min. 100 000	100 000
22	Regulace výkonu svítidla pomocí autonomního nastavení křivky stmívání, astrodim, řízení pomocí standardu DALI	ANO/ NE	ANO	ANO
23	Svítilo musí mít u elektronické části prolis, kterým lze provrtat a osadit RF anténu, NEMA socket, soumrakové čidlo nebo obdobné příslušenství. Výška prolisu nesmí být menší než 12mm.	ANO/ NE	ANO	ANO
24	Na svítidlo musí být poskytnuta minimální délka záruky na těleso svítidla 5 let a na elektrovýzbroj nejméně 5 let.	ANO/ NE	ANO	ANO
25	Možnost uchycení na stožár i výložník na Ø dráhu a výložníku 60 mm (na jiné průměry je možno použít redukci)	ANO/ NE	ANO	ANO
26	Možnost náklonu svítidla minimálně v rozsahu +- 15° / je možno zajistit přídatným zařízením - např. redukcí /	ANO/ NE	ANO	ANO
27	Možnost dodatečně dovybavit svítidla zpětnou clonou (backlight shield) minimalizující únik světla za svítidlo	ANO/ NE	ANO	ANO
28	Svítilo musí být vybaveno konektorem NEMA dle standardu ANSI NEMA 136.41 - 2013 zapojeným dle schématu zapojení viz Př. 1 Technická dokumentace	ANO/ NE	ANO	ANO
29	Svítilo musí být osazeno komunikačním modulem připojeným přes NEMA konektor zapojeným dle schématu zapojení viz Př. 1 Technická dokumentace	ANO/ NE	ANO	ANO
30	Svítilo musí být vybaveno rychlokonektorem vně svítidla umožňující el. připojení bez zásahu do svítidla	ANO/NE	ANO	ANO
31	Svítilo musí být vybaveno nožovým konektorem uvnitř svítidla pro odpojení od napájení při otevření svítidla a bezpečný servisní zásah	ANO/NE	ANO	ANO

TECHNICKÉ PARAMETRY PARKOVÝCH SVÍTEL

Příloha ZD č. 7b

Rekonstrukce veřejného osvětlení ve městě Břeclav - 3. etapa

Přesné
typové
označení
svítidla:

DLE 58 A-S

Označení	Parametr nebo vlastnost dle požadavků zadavatele	Parametr	Požadavek	Parametr svítidla (doplň. účastník)
1	Funkce konstantního světelného toku - CLO	ANO / NE	ANO	ANO
2	Požadovaná náhradní teplota chromatičnosti je 2 700 K.	CCT (K)	2700	2700
3	Index podání barev zdrojů LED musí být alespoň 70 pro dostatečně věrné podání barev.	CRI (Ra)	≥ 70	70
4	Podíl světelného toku do horního poloprostoru při sklonu svítidla ULOR 0% z důvodu omezení vzniku rušivého světla.	URL (%)	0%	0
5	Různé optické charakteristiky pro typy komunikace.	ANO/ NE	ANO	ANO
6	Ochrana proti přepětí musí být minimálně 10 kV.	U ov (Kv)	10	10
7	Svítilo včetně NEMA konektoru musí zaručovat stupeň ochrany proti vniknutí cizích pevných těles a vody do optické i předřadnicové části nejméně v IP66.	IP	66	66
8	Pro bezproblémové použití svítidla ve všech elektrických instalacích musí být svítidlo možné dodat variantě ve třídě ochrany I. i II.	CL	I, II	II
9	Těleso svítidla z tlak. hliníkové slitiny, samočisticí / zamezení usazování nečistot (bez horního žebrování)	ANO/ NE	ANO	ANO
10	Světelné zdroje musí být opatřeny teplotní ochranou.	ANO/NE	ANO	ANO
11	Mechanická odolnost svítidla IK10.	IK	10	10
12	Rozměr svítidla nesmí přesáhnout / v., š. /515 x 385 mm	ANO/ NE	ANO	ANO
13	Hmotnost nesmí být vyšší než 8 kg.	kg	max. 8 kg	7 kg
14	Otevření a zavření korpusu svítidla bez použití nářadí.	ANO/ NE	ANO	ANO
15	Otevření svítidla do horního poloprostoru	ANO/ NE	ANO	ANO
16	Svítilo musí být vybaveno bezpečnostní pojistkou krytu svítidla zabraňující samovolnému uzavření krytu.	ANO/ NE	ANO	ANO
17	Kryt svítidla musí být i po otevření pevnou a neoddělitelnou součástí svítidla (např. spojení pantem). Bezpečnostní spojení svítidla a krytu svítidla kabelem vodiče případně lankem není přípustné.	ANO/ NE	ANO	ANO
18	LED moduly musí být provedeny s kvalitním pasivním chlazením a vlastní tepelnou ochranou při přehřátí modulu (pro zaručení garantované životnosti), nepřipouští se použití chlazení svítidla pomocí ventilátorů.	ANO/ NE	ANO	ANO
19	Samostatně vyměnitelný elektronický předřadník.	ANO/ NE	ANO	ANO
20	Svítila musí umožňovat vyjmutí / výměny / opravy bloku elektrické části svítidla - napájecího bloku a to bez použití nářadí. Konstrukce svítidla musí umožnit tento úkon v rámci běžné údržby v místě osazení (bez nutnosti odmontovat svítidlo).	ANO/ NE	ANO	ANO
21	Provozní rozsah (okolní teplota Ta), požadavek -30° až 50 °C.	ANO/ NE	ANO	ANO
22	Životnosti svítidla vč. LED zdrojů při teplotě okolí Ta 25°C musí být 100 000 provozních hodin.	hod.	100 000	100 000
23	Regulace výkonu svítidla pomocí autonomního nastavení křivky stmívání, astrodím, řízení pomocí standardu DALI.	ANO/ NE	ANO	ANO
24	Svítilo musí mít u elektronické části prulis, kterým lze v budoucnu provrtat a osadit RF anténu, NEMA socket, soumrakové čidlo nebo obdobné příslušenství.	ANO/ NE	ANO	ANO
25	Na svítidlo musí být poskytnuta minimální délka záruky na těleso svítidla 5 let a na elektrovýzbroj nejméně 5 let.	ANO/ NE	ANO	ANO
26	Možnost uchycení na stožár, Ø dřívku 60 mm (na jiné průměry je možno použít redukci).	ANO/ NE	ANO	ANO
27	Svítilo musí být vybaveno NEMA konektorem dle ANSI NEMA 136.41-2013 zapojeným dle schéma zapojení viz Př. 1 Technická dokumentace.	ANO/ NE	ANO	ANO
28	Svítilo musí být vybaveno nožovým konektorem uvnitř svítidla pro odpojení od napájení při otevření svítidla a bezpečný servisní zásah.	ANO/ NE	ANO	ANO

TECHNICKÉ PARAMETRY DEKORATIVNÍCH SVÍTIDEL

Příloha ZD č. 7c

Rekonstrukce veřejného osvětlení ve městě Břeclav - 3. etapa

Přesné
typové
označení
svítidla:

OW LED

Označení	Parametr nebo vlastnost dle požadavků zadavatele	Parametr	Požadavek	Parametr svítidla (doplňující údaj)
1	Funkce konstantního světelného toku - CLO	ANO / NE	ANO	ANO
2	Náhradní teplota chromatičnosti silniční 2 700 K	CCT (K)	2700	2700
3	Index podání barev	CRI (Ra)	≥ 80	80
4	Podíl světelného toku do horního poloprostoru při sklonu svítidla 0°	URL (%)	0%	0
5	Různé optické charakteristiky pro typy komunikace	ANO/ NE	ANO	ANO
6	Ochrana proti přepětí	U _{ov} (Kv)	10	10
7	Krytí svítidla v prostoru optické části i v prostoru elektrovýzbroje	IP	66	66
8	Třída ochrany	CL	I, II	II
9	Těleso svítidla z tlak. hliníkové slitiny	ANO/ NE	ANO	ANO
10	Hmotnost	kg	max. 7 kg	4,6 kg
11	Rozměry svítidla vč. difuzoru nesmí přesáhnout (d x š x v) 565 x 565 x 550 mm	ANO/ NE	ANO	ANO
12	LED moduly s kvalitním pasivním chlazením a vlastní tepelnou ochranou při přehřátí modulu (pro zaručení garantované životnosti), nepřípouští se použití chlazení svítidla pomocí ventilátorů	ANO/ NE	ANO	ANO
13	Matný PMMA difuzor svítidla	ANO/ NE	ANO	ANO
14	Pracovní teplota svítidla musí být garantována při teplotě okolí v rozsahu - 40 až + 55° C	ANO/ NE	ANO	ANO
15	Životnosti svítidla vč. LED zdrojů při teplotě okolí Ta 25° C musí být 100 000 provozních hodin	hod.	100 000	100 000
16	Regulace výkonu svítidla pomocí autonomního nastavení křivky stmívání, astrodím, řízení pomocí standardu DALI	ANO/ NE	ANO	ANO
17	Na svítidlo musí být poskytnuta minimální délka záruky na těleso svítidla 5 let a na elektrovýzbroj nejméně 5 let.	ANO/ NE	ANO	ANO
18	Možnost uchycení na designový výložník na Ø výložníku 42 mm	ANO/ NE	ANO	ANO

SEZNAM PŘEDPOKLÁDANÝCH PODDODAVATELŮ

k nadlimitní veřejné zakázce zadávané v otevřeném řízení dle § 56 zákona č. 134/2016 Sb., o zadávání veřejných zakázek, ve znění pozdějších předpisů (dále jen „ZZVZ“)

Název veřejné zakázky:	Rekonstrukce veřejného osvětlení ve městě Břeclav - 3. etapa
------------------------	---

Dodavatel: **DATmoLUX a.s.**
 Sídlo: Nováčkova 27, 614 00 Brno
 IČ: 26233100

tímto prohlašuje, že při plnění výše identifikované veřejné zakázky:

- nevyužije žádného poddodavatele**
 využije níže uvedené poddodavatele:

(PODDODAVATEL č.)		
Název:		
Sídlo:		
IČ / DIČ:		
Oprávněný zástupce poddodavatele:		
Kontaktní telefon / e-mail:		
Část plnění, kterou hodlá dodavatel zadat poddodavateli (popis):		
Podíl na plnění VZ v Kč bez DPH:		

(PODDODAVATEL č.)		
Název:		
Sídlo:		
IČ / DIČ:		
Oprávněný zástupce poddodavatele:		
Kontaktní telefon / e-mail:		
Část plnění, kterou hodlá dodavatel zadat poddodavateli (popis):		
Podíl na plnění VZ v Kč bez DPH:		

Pozn.: Účastník zadávacího řízení (dodavatel) použije tento formulář opakovaně dle potřeby.