

VYSVĚTLENÍ ZADÁVACÍ DOKUMENTACE
Č. 7 ZE DNE 30. 1. 2024

ZADAVATEL: Město Břeclav
Sídlem: náměstí T. G. Masaryka 42/3, 690 02 Břeclav
IČO: 002 83 061

ZÁSTUPCE ZADAVATELE: HAVEL & PARTNERS s.r.o., advokátní kancelář
Sídlem: Na Florenci 2116/15, 110 00 Praha 1
IČO: 264 54 807

VEŘEJNÁ ZAKÁZKA:

„Rekonstrukce letního koupaliště a krytého bazénu v Břeclavi“, ev. č. VVZ: Z2023-057614

Zadavatel v souladu s ustanovením § 98 zákona č. 134/2016 Sb., o zadávání veřejných zakázek, ve znění pozdějších předpisů („ZZVZ“), poskytuje na žádost dodavatele následující vysvětlení zadávací dokumentace:

Vysvětlení č. 1:

Dotaz:

Ve smlouvě o dílo není nijak zajištěna spoluúčast Objednatele/Provozovatele na zkušebním provozu a vyhodnocení zkušebního provozu, která je nezbytná pro jeho úspěšnost.

Odpověď zadavatele:

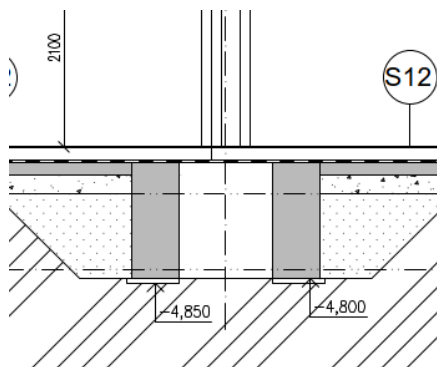
Zadavatel uvádí, že zajištění řádného fungování poptávaného plnění, včetně řádného průběhu zkušebního provozu, je v zájmu objednatele. Zadavatel (objednatel) proto ve vztahu ke zkušebnímu provozu vč. jeho vyhodnocení poskytne potřebnou součinnost, kterou takový provoz bude vyžadovat. Zadavatel přitom odkazuje také na ustanovení čl. 24.5 smlouvy o dílo, v rámci kterého: *„[se] Strany zavazují jednat v souladu s oprávněnými zájmy druhé Strany a účelem této Smlouvy a učinit veškeré právní úkony nezbytné pro plnění závazků vyplývajících z této Smlouvy.“*

Vysvětlení č. 2:

Dotaz:

Jakým způsobem je uvažováno napojení nové hydroizolace na hydroizolaci původní (která se nachází pod nosnými stěnami při provádění nových základů viz obrázek níže).

Aktuálně není jasné, v jakém stavu se stávající hydroizolace nachází, neznáme její funkčnost, technicky nelze zajistit její neporušení při bouracích pracích a nelze garantovat 100% zajištění proti tlakové vodě, část základů se nachází pod hladinou spodní vody!



Odpověď zadavatele:

Zadavatel předpokládá, že nová hydroizolace bude napojena na stávající hydroizolaci natavením. Překrytí pásů 150 mm. Je zřejmé, že bez odstranění podlahy nelze zjistit v jakém technickém stavu se hydroizolace nachází. Ani poté však nelze určit její stav pod stávajícími stěnami.

Na stávajících konstrukcích v suterénu není patrný průsak spodní vody.

Projekt předpokládá, že se stávající hydroizolace nachází v dobrém stavu. Bourací práce by měly být prováděny co nejopatrněji. Pokud při nich bude zjištěno lokální porušení stávající hydroizolace či jiný defekt, bude tento stav řešen projekčně v rámci autorského dozoru.

Vysvětlení č. 3:

Dotaz:

Při provádění nových základů na objektu SO.02 a dále pak při provádění prací na monolitické konstrukci objektu SO.05 musí být zajištěno čerpání spodní vody.

Jakým způsobem je uvažováno nakládání s odčerpávanými spodními vodami?

Odpověď zadavatele:

Při provádění SO02 budou využívány stávající (ale s novým vystrojením) anebo nově navržené studny kolem objektu.

Pro SO05 a SO09 chybí položky zhotovení a demontáž studní vč. vystrojení. Za tímto účelem zadavatel upravuje výkaz výměr, který zahrnuje i čerpací studny pro SO05 a SO09.

Voda bude odčerpávána do splaškové kanalizace.

Příloha: PD – Rekonstrukce městského koupaliště v Břeclavi_SSP_Revize 01-2024_aktualizace VZD07

Vysvětlení č. 4:

Dotaz:

K objektu SO.10 chybí projektová dokumentace. Prosíme o doplnění.

Odpověď zadavatele:

SO10 není součástí projektové dokumentace.

Vysvětlení č. 5:

Dotaz:

V oddíle D02.04 Zdravotně technické instalace chybí ve výkazu výměr položka „Čerpání vody“ vč. čerpacích studní.

Odpověď zadavatele:

Čerpací studně pro SO02, zmíněné ve vysvětlení č. 3 výše, jsou zahrnuty v rozpočtu pro SO08 Vnitřní areálové rozvody.

Vysvětlení č. 6:

Dotaz:

V oddíle D05.01 je podhodnocená položka 1 (viz. níže). Za uvedenou dobu nelze provést práce závislé na úrovni HPV (výkopy, podklad, betonáže konstrukcí čerpací jímky a následně základové desky objektu).

1	115101201R00	Čerpání vody na dopravní výšku do 10 m s uvažovaným průměrným přítokem do 500 l/min	h	500,00000
---	--------------	---	---	-----------

Dále chybí položka na zhotovení a demontáž čerpacích studní vč. vybavení (čerpadla, potrubí, obsyp štěrskem atd.).

Odpověď zadavatele:

Zadavatel uvádí, že nelze tvrdit, že dotčená položka (500 h) je podhodnocená, neboť v době provádění může být sucho, hladina podzemní vody nízko apod. Pokud by se však v průběhu realizace ukázala daná položka s ohledem na objektivní skutečnosti jako nedostatečná (na základě skutečného čerpání), nevyklučuje zadavatel provedení změny dle mechanismů stanovených ve smlouvě o dílo.

Položku na zhotovení a demontáž čerpacích studní (2 ks) zadavatel doplňuje do výkazu výměr - je doplněna do D05.01 ASŘ položka č. 2.

Příloha: PD – Rekonstrukce městského koupaliště v Břeclavi_SSP_Revize 01-2024_aktualizace VZD07

Vysvětlení č. 7:

Dotaz:

V oddíle D09.01 je podhodnocená položka 1 (viz. níže). Za uvedenou dobu nelze provést práce závislé na úrovni HPV (výkopy, podklad, betonáže kompletní konstrukce). V případě vypnutí čerpání bude voda působit vzlakem na konstrukci. Vypnutí čerpadel nutno koordinovat se statikem.

1	115101201R00	Čerpání vody na dopravní výšku do 10 m s uvažovaným průměrným přítokem do 500 l/min	h	500,00000
---	--------------	---	---	-----------

Dále chybí položka na zhotovení a demontáž čerpacích studní vč. vybavení (čerpadla, potrubí, obsyp štěrskem atd.).

Odpověď zadavatele:

Zadavatel uvádí, že nelze tvrdit, že dotčená položka (500 h) je podhodnocená, neboť v době provádění může být sucho, hladina podzemní vody nízko apod. Pokud by se však v průběhu realizace ukázala daná položka s ohledem na objektivní skutečnosti jako nedostatečná (na základě skutečného čerpání), nevyklučuje zadavatel provedení změny dle mechanismů stanovených ve smlouvě o dílo.

Položku na zhotovení a demontáž čerpacích studní (1 ks) zadavatel doplňuje do výkazu výměr - je doplněna do D09.01 ASŘ položka č. 2.

Příloha: PD – Rekonstrukce městského koupaliště v Břeclavi_SSP_Revize 01-2024_aktualizace VZD07

Vysvětlení č. 8:

Dotaz:

Otevřená terasa ve 2NP, S2: Z jakého dřeva mají být terasová prkna a podkladní hranoly? Tropické, jehličnaté, s nějakou tepelnou úpravou?

Odpověď zadavatele:

Sibiřský modřín. Jak prkna, tak hranoly.

Vysvětlení č. 9:

Dotaz:

Grafická skla: Jaká skla mají být použita? ESG kalené, VSG lepené, nebo nějaká kombinace? V jakém formátu bude podklad pro grafiku? Grafika bude na skle nebo vložená mezi skla?

Odpověď zadavatele:

Zadavatel na žádost tazatele poskytuje specifikaci grafických skel.

Příloha: Specifikace grafických skel

Vysvětlení č. 10:

Dotaz:

Prosíme o doplnění M.j. u pol. č. 2.6.1. ve VV 2.6 Demontáže (Výkaz výměr PS 01 Bazénová technologie).

Odpověď zadavatele:

U položky doplněny jednotky „kg“.

Příloha: Výkaz výměr PS 01 Bazénová technologie_aktualizace VZD07

Vysvětlení č. 11:

Dotaz:

Prosíme o doplnění M.j. u pol. č. 1.10.2. a 1.10.3. ve VV 1.10. Demontáže (Výkaz výměr PS 01 Bazénová technologie)

Odpověď zadavatele:

U položky doplněny jednotky „kg“.

Příloha: Výkaz výměr PS 01 Bazénová technologie_aktualizace VZD07

Vysvětlení č. 12:

Dotaz:

Prosíme o doplnění množství u pol. č. 1.5.23. ve VV 1.5. Okruh E (Výkaz výměr PS 01 Bazénová technologie).

Odpověď zadavatele:

U položky doplněno množství „1“.

Příloha: Výkaz výměr PS 01 Bazénová technologie_aktualizace VZD07

Vysvětlení č. 13:**Dotaz:**

Prosíme o doplnění množství u pol. č. 1.7.5. ve VV 1.7. Výrobník CI (Výkaz výměr PS 01 Bazénová technologie).

Odpověď zadavatele:

U položky doplněno množství „1“.

Příloha: Výkaz výměr PS 01 Bazénová technologie_aktualizace VZD07

Vysvětlení č. 14:**Dotaz:**

Prosíme o doplnění vzorců u položek číslo:

- 1.20. ve VV 1.1. Okruh A (Výkaz výměr PS 01 Bazénová technologie)
- 1.2.19. ve VV 1.2. Okruh B (Výkaz výměr PS 01 Bazénová technologie)
- 1.3.19. ve VV 1.3. Okruh C (Výkaz výměr PS 01 Bazénová technologie)
- 1.4.18. ve VV 1.4. Okruh D (Výkaz výměr PS 01 Bazénová technologie)
- 1.5.23. ve VV 1.5. Okruh E (Výkaz výměr PS 01 Bazénová technologie)
- 1.6.5. ve VV 1.6. Okruh F (Výkaz výměr PS 01 Bazénová technologie)
- 1.7.2. ve VV 1.7. výrobník CI (Výkaz výměr PS 01 Bazénová technologie)
- 1.8.47. ve VV 1.8. Potrubní rozvody (Výkaz výměr PS 01 Bazénová technologie)
- 2.32. ve VV 2.1 Okruh G (Výkaz výměr PS 01 Bazénová technologie)
- 2.2.19. ve VV 2.2. Okruh H (Výkaz výměr PS 01 Bazénová technologie)
- 2.3.17. ve VV 2.3. Okruh I (Výkaz výměr PS 01 Bazénová technologie)
- 2.4.44. ve VV 2.4. Potrubní rozvody (Výkaz výměr PS 01 Bazénová technologie)

Odpověď zadavatele:

U položky 1.20. ve VV 1.1. není zapotřebí vzorec. Jedná se o samostatné číslo / položku.

U položky 1.2.19 ve VV 1.2. není zapotřebí vzorec. Jedná se o samostatné číslo / položku.

U položky 1.3.19 ve VV 1.3. není zapotřebí vzorec. Jedná se o samostatné číslo / položku.

U položky 1.4.18 ve VV 1.4. není zapotřebí vzorec. Jedná se o samostatné číslo / položku.

U položky 1.5.23 ve VV 1.5. není zapotřebí vzorec. Jedná se o samostatné číslo / položku.

U položky 1.6.5 ve VV 1.6. není zapotřebí vzorec. Jedná se o samostatné číslo / položku.

U položky 1.7.2 ve VV 1.7. obsahuje vzorec.

U položky 1.8.47 ve VV 1.8. není zapotřebí vzorec. Jedná se o samostatné číslo / položku.

U položky 2.32 ve VV 2.1. není zapotřebí vzorec. Jedná se o samostatné číslo / položku.

U položky 2.2.19 ve VV 2.2. není zapotřebí vzorec. Jedná se o samostatné číslo / položku.

U položky 2.3.17 ve VV 2.3. není zapotřebí vzorec. Jedná se o samostatné číslo / položku.

U položky 2.4.44 ve VV 2.4. není zapotřebí vzorec. Jedná se o samostatné číslo / položku.

Vysvětlení č. 15:

Dotaz:

Reagujeme na odpověď zadavatele ve VZD č. 3 dotaz č. 7 viz níže

Vysvětlení č. 7:

Dotaz:

Prosíme zadavatele o objasnění položek s nulovým množstvím v jednotlivých výkazech výměr:

- SO 02 04 P.č. 43, 49, 94, 134, 282, 373, 442, 754

Tyto položky mají skutečně nulové množství.

- SO 03 03 P.č. 1, 13, 14, 21, 23, 45, 56, 57, 64, 66, 88, 99, 118, 127, 145, 154, 170, 180, 198, 205, 206, 215

Pol. č. 1 – Popis u pol. 1 a 5 má být dohromady jako jediná položka, tudíž množství je u pol. 5. Exportem rozpočtu do celkového se jasnější rozdělení položek ztratilo.

Pol. č. 13 a 14 – Položky 13 a 14 jsou specifikací materiálu k položkám 15.-22.

Pol. č. 21 – Položka je skutečně nulová.

Pol. č. 23 – Položka 23 je specifikací materiálu k položkám 24.-38.

Pol. č. 45 - Popis u pol. 45 a 46 má být dohromady jako jediná položka, tudíž množství je u pol. 46.

Pol. č. 56 a 57 – Položky 56 a 57 jsou specifikací materiálu k položkám 58.-65.

Pol. č. 64 – Položka je skutečně nulová.

Pol. č. 66 – Položka 66 je specifikací materiálu k položkám 67.-81.

Pol. č. 88 - Popis u pol. 88 a 89 má být dohromady jako jediná položka, tudíž množství je u pol. 89.

Pol. č. 99 – Položka 99 je specifikací materiálu k položkám 100.-111.

Pol. č. 118 - Popis u pol. 118 a 119 má být dohromady jako jediná položka, tudíž množství je u pol. 119.

Pol. č. 127 – Položka 127 je specifikací materiálu k položkám 128.-138.

Pol. č. 145 - Popis u pol. 145 a 146 má být dohromady jako jediná položka, tudíž množství je u pol. 146.

Pol. č. 154 – Položka 154 je specifikací materiálu k položkám 155.-163.

Pol. č. 170 - Popis u pol. 170 a 171 má být dohromady jako jediná položka, tudíž množství je u pol. 171.

Pol. č. 180 – Položka 180 je specifikací materiálu k položkám 181.-191.

Pol. č. 198 - Popis u pol. 198 a 199 má být dohromady jako jediná položka, tudíž množství je u pol. 199.

Pol. č. 205 a 206 - Popis u pol. 205 a 206 má být dohromady jako jediná položka, tvořící specifikací materiálu položek 207-214.

Pol. č. 215 – Položka 215 je specifikací materiálu k položkám 216.-217.

- SO 03 05 P.č. 81

Pol. č. 81 – Správně zde má být množství „1“.

Zadavatel poskytuje doplněný výkaz výměr. Dodavatelé jsou povinni ocenit tento aktualizovaný výkaz výměr.

Příloha:

PD - Rekonstrukce městského koupaliště v Břeclavi_SSP-celkový rozpočet_Revize 10-2023_aktualizaceVZD3

- SO 05 02 P.č. 10, 11, 29, 37, 51, 54
Pol. č. 10, 11 – Položky 10 a 11 mají být dohromady jediná položka, která tvoří specifikaci materiálu pro položky 12-16.
Pol. č. 29 – Položka 29 je specifikací materiálu k položkám 30.-36.
Pol. č. 37 – Položka 37 je specifikací materiálu k položkám 38.-41.
Pol. č. 51 – Položka 51 je specifikací materiálu k položkám 52.-53.
Pol. č. 54 – Položka 54 je specifikací materiálu k položkám 55.-58.
- SO 09 03 P.č. 14, 15, 18, 19
Pol. č. 14, 15 – Položky 14 a 15 mají být dohromady jediná položka, která tvoří specifikaci materiálu pro položky 16-18.
Pol. č. 18 – Položka je skutečně nulová.
Pol. č. 19 – Položka 19 je specifikací materiálu k položkám 20.-25.
- PS 01 16 P.č. 1, 5, 8
Pol. č. 1 – Položka 1 je specifikací k položkám 2.-4.
Pol. č. 5 – Položka 5 je specifikací k položkám 6.-7.
Pol. č. 8 – Položka 8 je specifikací k položkám 9.-11.
- PS 04.2 04 P.č. 2 - 32
Jde o tobogán u venkovního bazénu. Zadavatel disponuje rozpočtem obsahujícím jednotlivé položky, ale neobsahující měrné jednotky, množství a jednotkové ceny. Rozpočet dále obsahuje jen celkovou cenu za 1 ks tobogánu. Zadavatel, bohužel, nemůže poskytnout více informací.
- PS 04.2 05 P.č. 2, 4, 6, 8, 10, 12
Pol. č. 2 – Položka 2 je specifikací k položce 1.
Pol. č. 4 – Položka 4 je specifikací k položce 3.
Pol. č. 5 – Položka 5 je specifikací k položce 5.
Pol. č. 8 – Položka 8 je specifikací k položce 7.
Pol. č. 10 – Položka 10 je specifikací k položce 9.
Pol. č. 12 – Položka 12 je specifikací k položce 11.

Dotaz zní, proč zadavatel položky s nulovou výměrou neodstraní z výkazu výměr a zároveň položky, které představují pouze specifikaci, nedá do popisu příslušné položky?

Odpověď zadavatele:

Zadavatel v tomto ohledu nebude upravovat výkaz výměr, neboť dodavatelé jsou s obsahem a zdůvodněním dotčených položek seznámeni na základě předchozích vysvětlení zadávací dokumentace (tazatelem citované vysvětlení zadávací dokumentace sada č. 3). Skutečnost, že jsou položky v samostatném řádku, nebrání dodavatelům výkaz výměr řádně ocenit.

Vysvětlení č. 16:

Dotaz:

Reagujeme na odpověď zadavatele ve VZD č. 3 dotaz č. 6 viz níže.

Vysvětlení č. 6:

Dotaz:

Prosíme zadavatele o doplnění vzorců do jednotlivých výkazů výměr pro oddíl interiér. Děkujeme.

Odpověď zadavatele:

Položky v příloze rozpočtu interiéru jsou vyexportované z grafického softwaru, ve kterém projektant interiéru pracoval. Tento export, který je součástí VV vzorce neobsahuje.

Prosíme zadavatele, aby i přes výše uvedené doplnil do výkazu výměr vzorce, vzhledem ke skutečnosti, že výherce výběrového řízení je stanoven jedním kritériem a to je nejnižší / nejvýhodnější nabídková cena, která bude tvořena / spočtena, jak si potenciální zhotovitel sám v rámci výběrového řízení zpracuje vzorce, tedy dle nás tato celková cena za dílo nemusí být porovnatelná.

Odpověď zadavatele:

Zadavatel odkazuje na svou odpověď v rámci tazatelem citovaného vysvětlení zadávací dokumentace sada č. 3. Zadavatel doplňuje, že celkový výkaz výměr, který určuje výslednou celkovou nabídkovou cenu (tj. PD – Rekonstrukce městského koupaliště v Břeclavi_SSP_Revize 01-2024_aktualizace VZD07), potřebné vzorce obsahuje. Zadavatel pak uvádí, že dodavatelé jsou odpovědní za správnost a úplnost jejich nabídky, a je tak na dodavatelích, aby výkaz výměr ocenili správně.

Vysvětlení č. 17:

Dotaz:

Reagujeme na odpověď zadavatele ve VZD č. 5 dotaz č. 10 viz níže.

Vysvětlení č. 10:

Dotaz:

Bazén Výpis latí B; Wellness Výpis latí wellness W: Ve výpisu prvků je u některých položek poznámka „Náhrada za keramický obklad, není navýšením rozpočtu“. Jak je tato poznámka myšlena?

Odpověď zadavatele:

Jedná se pouze o informaci od projektanta pro investora. Pro ocenění výkazu výměr není tato poznámka podstatná.

Prosíme zadavatele, proč tuto informaci která je směřována od projektanta k investorovi je obsažena ve výkazu výměr / rekapitulaci? Jedná se o zavádějící informaci pro účastníka výběrového řízení. Nejedná se jen o tuto konkrétní poznámku, ale o všechny, které jsou ve výkazech výměr, případně rekapitulaci v oddílu interiér uvedeny. Zda je vyžadováno ve výkazech výměr ponechat, prosím o vyjádření se ke všem.

Odpověď zadavatele:

Zadavatel nepovažuje dotčenou poznámku, která je určena jako informace pro objednatele, za zavádějící. Uvedení této „interní“ poznámky do výkazu výměr nijak nebrání dodavatelům v řádném nacenění všech položek uvedených ve výkazu výměr.

Přílohy vysvětlení zadávací dokumentace:

Příloha č. 1: PD – Rekonstrukce městského koupaliště v Břeclavi_SSP_Revize 01-2024_aktualizace VZD07

Příloha č. 2: Specifikace grafických skel

Příloha č. 3: Výkaz výměr PS 01 Bazénová technologie_aktualizace VZD07

S ohledem na toto vysvětlení zadávací dokumentace zadavatel prodlužuje lhůtu pro podání nabídek.
Lhůta pro podání nabídek je tak nově stanovena do 7. 2. 2024 do 10:00 hodin.

S pozdravem

Mgr. Mária Kopecká, advokátka

HAVEL & PARTNERS s.r.o., advokátní kancelář,

osoba zmocněná zastupovat zadavatele při výkonu zadavatelských činností