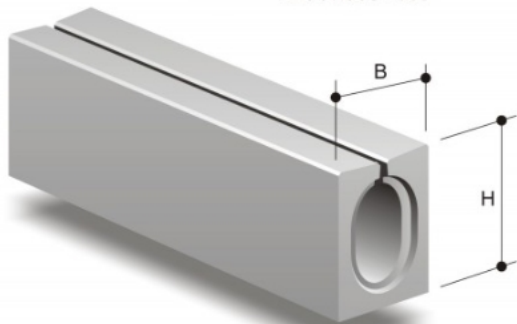
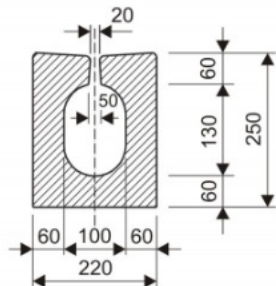


ŠTĚRBINOVÉ ŽLABY MALÉ - S PRŮBĚŽNOU ŠTĚRBINOU

ŠTĚRBINOVÝ ŽLAB ZÁKLADNÍ
220 / 250 / 1000



PŘÍČNÝ ŘEZ
220 / 250 / 1000



označení dílce	stavební délka L [mm]	šířka B [mm]	výška H [mm]	hmotnost [kg]	průřez průtoku [cm ²]	třída betonu stupeň vlivu prostředí	foto
220 / 250 / 1000	1 000	220	250	110	109	C 45/55, Xf4	